



Bateria umywalkowa z rączką natrysku Bidetta. Stała wylewka oraz aerator z wymiennym wkładem. Bateria posiada również wbudowaną funkcję ograniczającą przepływ i temperaturę wody.

Posiada znak budowlany "B", atest PZH, deklarację zgodności.

- Opieka zdrowotna
- Montaż powierzchniowy
- Chrom
- Stała wylewka
- Standardowy aerator
- Pojedyncza dźwignia/uchwyt, Symbole Ciepła/Zimna
- Uchwyt łańcuszka bez łańcuszka
- Słuchawka prysznicowa, Uchwyt natrysku, Wąż natrysku (1750 mm)
- Słuchawka prysznicowa Bidetta
- Możliwość ograniczenia na głowicy maksymalnej temperatury i przepływu
- Ceramiczna głowica  $\varnothing$  40 mm do ustawiania przepływu i temperatury
- Miedziane rurki podłączeniowe
- System montażu 3S
- 1 rodzaj strumienia

## DANE TECHNICZNE

### CECHY PRZEPLYWOWE

Przepływ wody dla 300 kPa	0.15 l/s
Spadek ciśnienia dla przepływu (0.1 l/s)	130 kPa

### WŁAŚCIWOŚCI TECHNICZNE

Woda ciepła zasilająca	max. +80°C
Ciśnienie robocze	50 - 1000 kPa
Wielkość przyłącza	$\varnothing$ 10 mm
Projection	107 mm
Backflow prevention (EN1717)	HC
Material	Mosiądz

### PRZEPISY PRAWNE

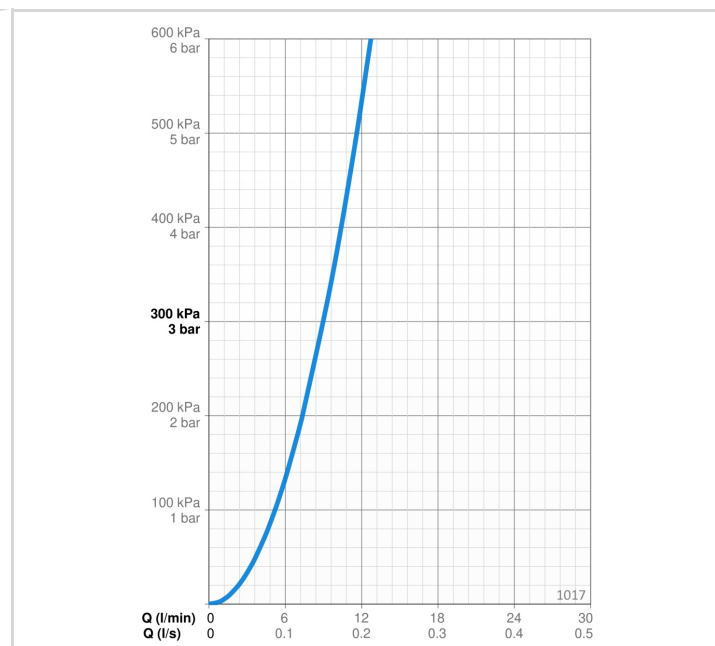
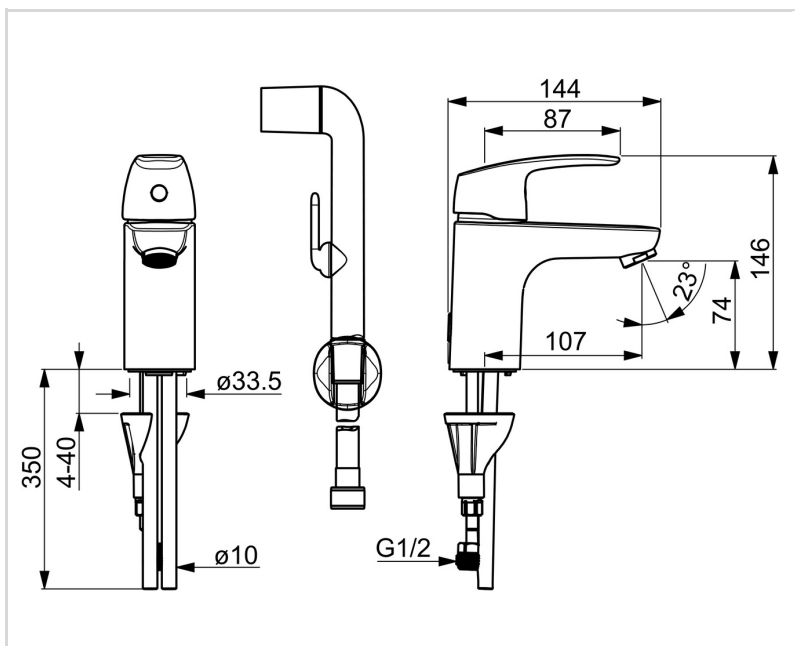
EN standard	EN 817, EN 1113
Klasa głośności	I (ISO 3822)

### CERTYFIKATY I DEKLARACJE

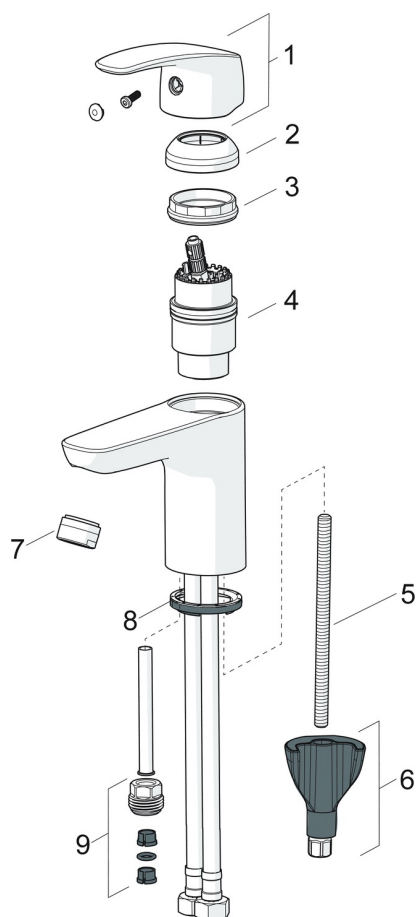
STF certyfikat	EUFI29-22005194-TH
Declaration of conformity	DoC
EPD	S-P-06391

### ZRÓWNOWAŻONY ROZWÓJ

EPD module A1-A3 (kg CO2 eq.)	9,52
EPD module A4 (kg CO2 eq.)	0,26
EPD module B7 (kg CO2 eq.)	2781,00
EPD module C2 (kg CO2 eq.)	0,02
EPD module C3 (kg CO2 eq.)	0,02
EPD module C4 (kg CO2 eq.)	0,07
EPD module D (kg CO2 eq.)	-6,77



**CZĘŚCI ZAMIENNE**



**SP1012F**

Nazwa	Kod
01 Dźwignia Chrom	602502V
02 Nasadka ochronna Chrom	1000664V
03 Nakrętka mocująca, M42x1.5, SW 38	158726
04 Moduł sterujący	158890
05 Śruba mocująca, M8x1, L=130	1000780V
06 Zestaw mocujący	602610V
07 Aerator, M24x1 STD HC A Chrom	232211
08 Uszczelka	1002371V
09 Łącznik	159684
N.I. Wtyczka	117929/10
N.I. Posiadacz	1002369V