



- Ravi- ja hoolekandeaasutused
- Tööpinnale paigaldatav
- Kroom
- Õhustatud veesammas
- Üks kahv, Kuuma/külma sümbolid
- Ketihoidik

TEHNILISED ANDMED

VOOLUHULK

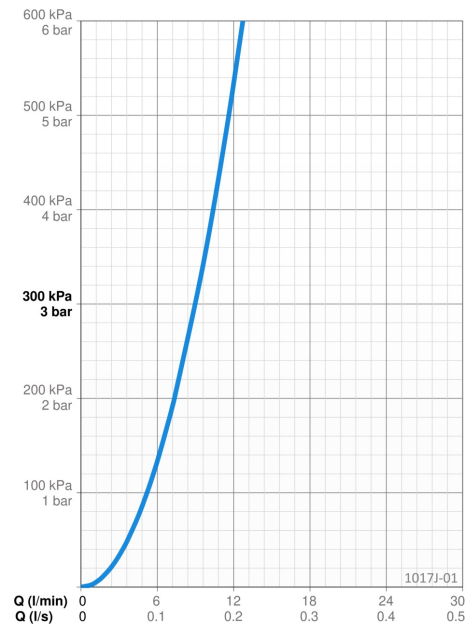
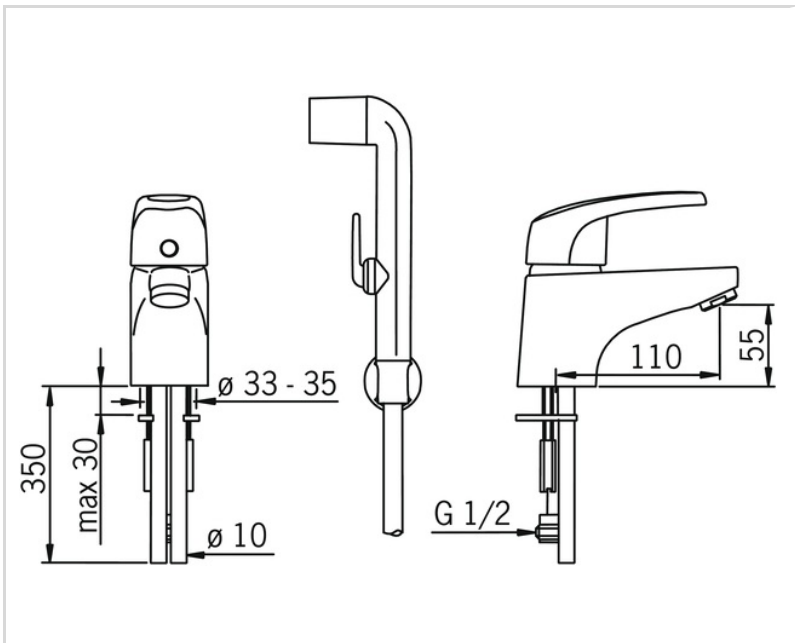
Vooluhulk 300 kPa	0.15 l/s
Rõhukadu vooluhulgal (0.1 l/s)	130 kPa

TEHNILISED OMADUSED

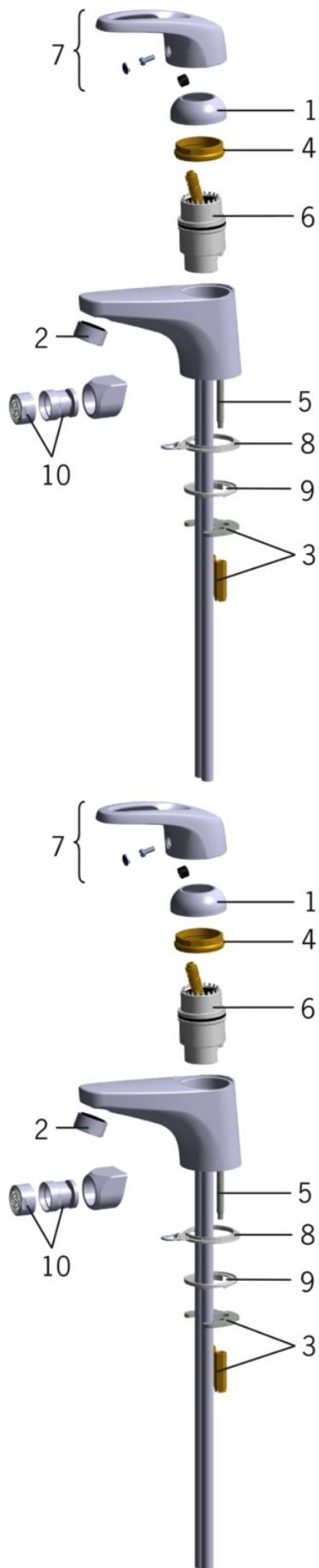
Kuum vesi	max. +80°C
Kasutussurve	50 - 1000 kPa
Materjal	Messing

MÄÄRUSED

EN standard	EN 817
Hääleklass	I (ISO 3822)



VARUOSAD

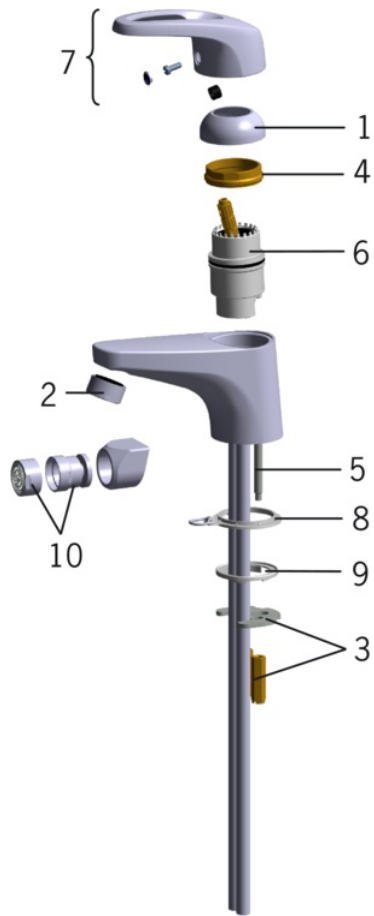


SP1004

	Nimetus	Kood
01	Kaitsekate Kroom	158174
02	Õhusti, M24x1 STD HC A Kroom	232211
03	Kinnitusplaat mutritega	158697
04	Pingutusmutter, M42x1.5, SW 38	158726
05	Paigalduskruvi (10tk), M6x55	158727/10
06	Seadeosa	158890
07	Kahv	600284V
08	Põhjatihend ketihoidjaga	158193
09	Põhjatihendipakend	159425/10
10	Liigendõhusti, M24x1/M24x1 Kroom	232511

SP0035

	Nimetus	Kood
01	Sulgurtihend (10tk)	249302/10
02	Pihusti O-tihendiga	249690



SP0046

	Nimetus	Kood
01	Nippel	159684