



- Opieka zdrowotna
- Montaż powierzchniowy
- Chrom
- Standardowy aerator
- Pojedyncza dźwignia/uchwyt, Symbole Ciepła/Zimna
- Uchwyt łańcuszka bez łańcuszka

DANE TECHNICZNE

CECHY PRZEPLYWOWE

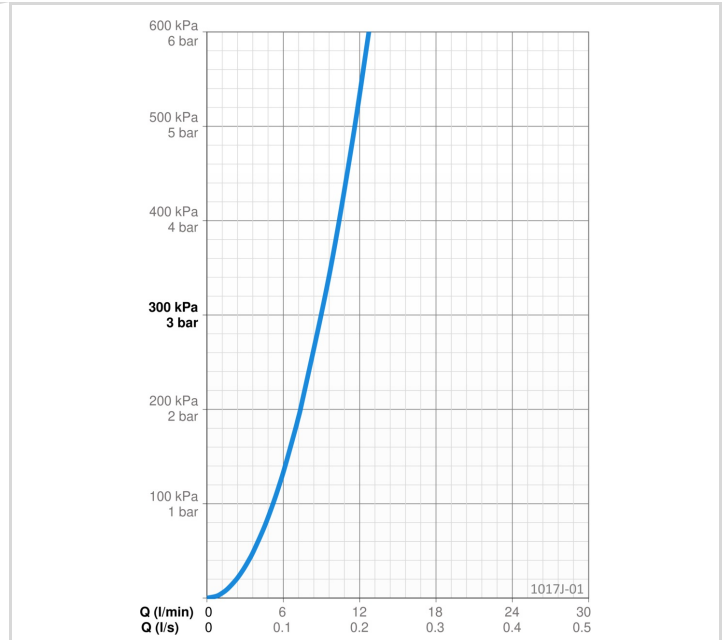
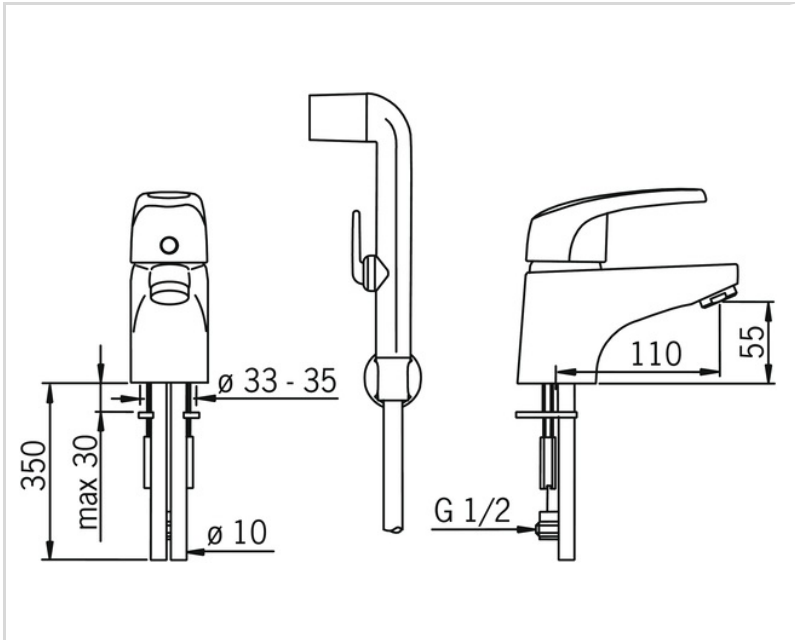
Przepływ wody dla 300 kPa	0.15 l/s
Spadek ciśnienia dla przepływu (0.1 l/s)	130 kPa

WŁAŚCIWOŚCI TECHNICZNE

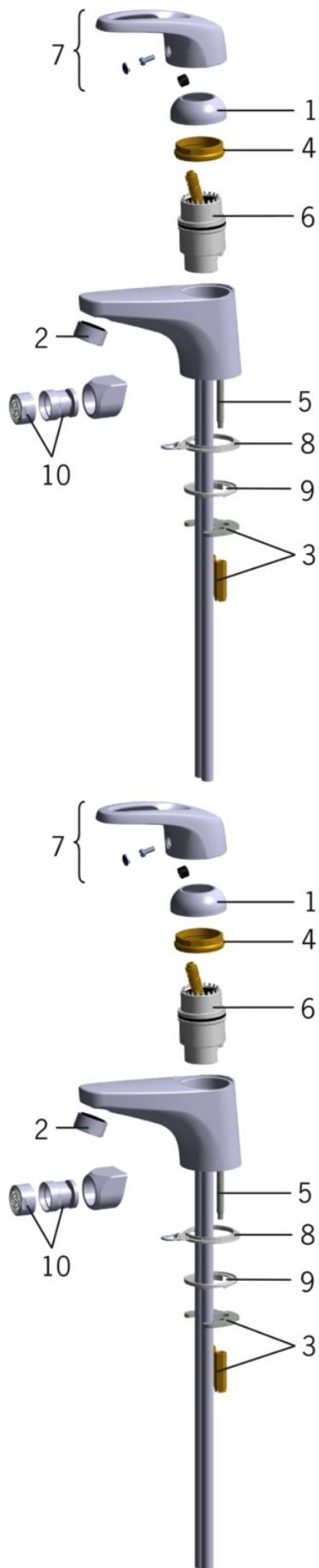
Woda ciepła zasilająca	max. +80°C
Ciśnienie robocze	50 - 1000 kPa
Material	Mosiądz

PRZEPISY PRAWNE

EN standard	EN 817
Klasa głośności	I (ISO 3822)



CZĘŚCI ZAMIENNE

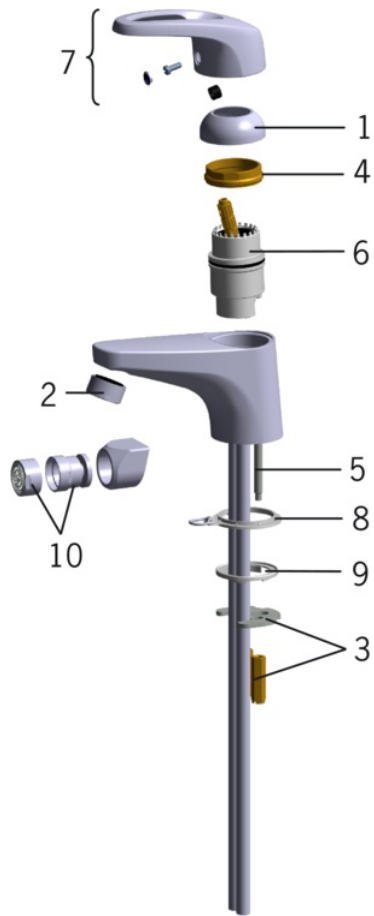


SP1004

	Nazwa	Kod
01	Nasadka ochronna Chrom	158174
02	Aerator, M24x1 STD HC A Chrom	232211
03	Podkładki mocujące z nakrętkami	158697
04	Nakrętka mocująca, M42x1.5, SW 38	158726
05	Śruba mocująca (10 szt), M6x55	158727/10
06	Moduł sterujący	158890
07	Dźwignia	600284V
08	Uszczelka z zaczepem do łańcuchu	158193
09	Zestaw uszczelkowy	159425/10
10	Aerator z uchwytem kulowym, M24x1/M24x1 Chrom	232511

SP0035

	Nazwa	Kod
01	Uszczelka blokująca (10 szt)	249302/10
02	Sito słuchawki z oringiem	249690



SP0046

	Nazwa	Kod
01	Łącznik	159684