



Fiksēta izteka ar lodveida aeratoru un noteces aizvaru. Ar iebūvētu ierobežotāja mehānismu var regulēt maksimālo ūdens plūsmu un temperatūru.

F - ar lokaniem pievadiem.

- Virsmas montāža
- Hroms
- Stacionāra izteka
- Regulējams plūsmas leņķis
- Viensvira / rokturis, Karstā / Aukstā ūdens apzīmējums
- Noteces aizvars
- Ūdens temperatūras un maksimālās plūsmas ierobežošanas funkcija
- Ø 40 mm keramikas kasete plūsmas un temperatūras regulēšanai
- Lokani pievadi
- 3S-Installation - ātra un droša montāžas sistēma

TEHNISKIE DATI

PLŪSMA

Ūdens plūsma pie 300 kPa	0.17 l/s
Normatīvais spiediens (0.1 l/s)	100 kPa

TEHNISKĀS ĪPAŠĪBAS

Karstā ūdens piegāde	max. +70°C
Darba spiediens	50 - 1000 kPa
Savienojuma izmērs	G3/8
Projekcija	106 mm
Materiāls	Misiņš

NOTEIKUMI

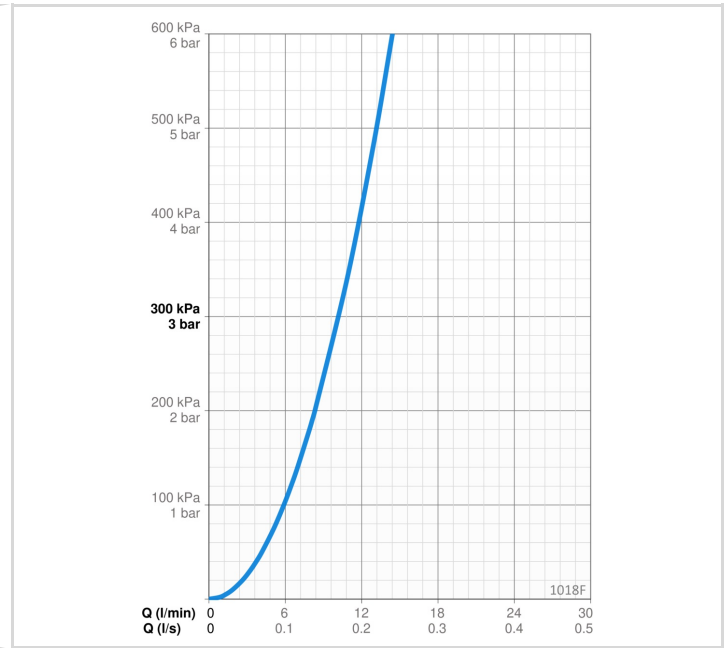
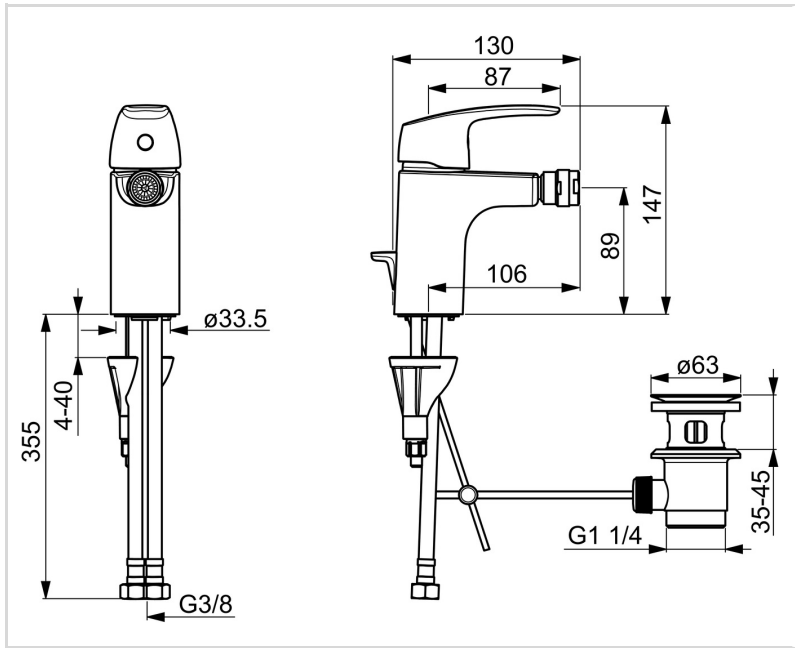
EN Standarts	EN 817
Trokšņu klase	I (ISO 3822) Oras lab.

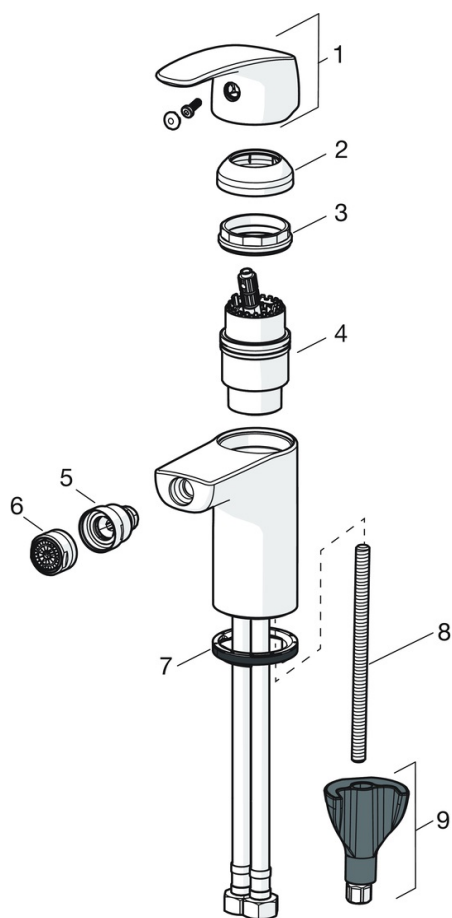
APSTIPRINĀJUMU VEIDI

Sintef	Sintef Nr. 3638
KIWA SE	1490
Declaration of conformity	DoC
EPD	S-P-06391

ILGTSPĒJA

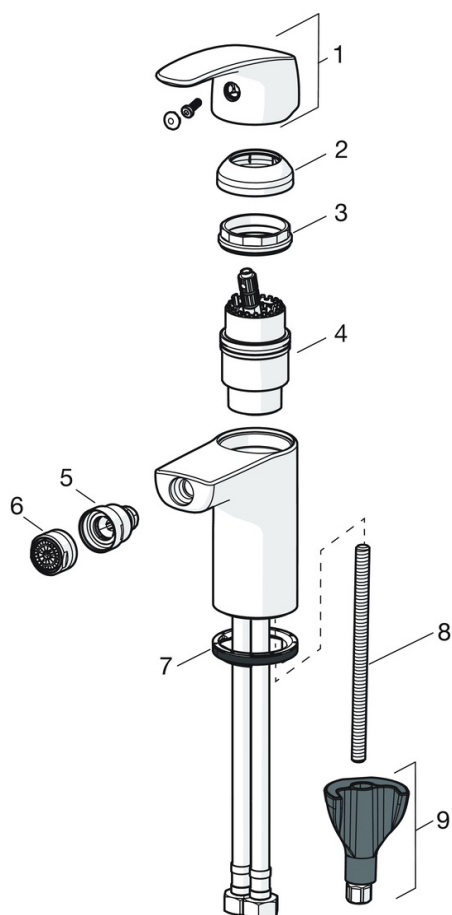
EPD module A1-A3 (kg CO2 eq.)	8,88
EPD module A4 (kg CO2 eq.)	0,25
EPD module B7 (kg CO2 eq.)	3151,80
EPD module C2 (kg CO2 eq.)	0,02
EPD module C3 (kg CO2 eq.)	0,02
EPD module C4 (kg CO2 eq.)	0,07
EPD module D (kg CO2 eq.)	-6,31





SP1018F

	Nosaukums	Kods
01	Rokturis Hroms	602502V
02	Slēgblodiņa Hroms	1000664V
03	Uzgrieznis, M42x1.5, SW 38	158726
04	Kasete	158890
05	Lodšarnirs Noņemts no ražošanas	601976V
06	Aerators, M24x1 STD HC A Hroms	232211
07	Starplika	1002371V
08	Stiprinājuma skrūve, M8x1, L=130	1000780V
09	Stiprinājuma komplekts	602610V



SP0034

	Nosaukums	Kods
01	Blīvgredzens, 32.7x3	559522/10
02	Noteces aizvara korķis Hroms	559506
03	Blīvgredzens, 10 gab, 60/40x5	559603/10
04	Blīvgredzens, D60xD44	559536
05	Noteces aizvara svira, L=380 Hroms	559529
05	Noteces aizvara svira, Safira Hroms	1000681V
05	Noteces aizvara svira, L=400 Hroms	559590
05	Noteces aizvara svira, Ventura Hroms Noņemts no ražošanas	559595V
05	Noteces aizvara svira Satīns Noņemts no ražošanas	159008V-60
05	Noteces aizvara svira, Vienda Hroms Noņemts no ražošanas	159008V
06	Šarnīrsavienojums Hroms	559523
07	Noteces aizvara svira Hroms	559591