



- Bordmontret
- Forkrommet
- Mulighed for begrænsning af svingradius
- Standard luftblander
- Étgreb, Varmt/Koldt symboler

TEKNISKE DATA

FLOW ATTRIBUTTER

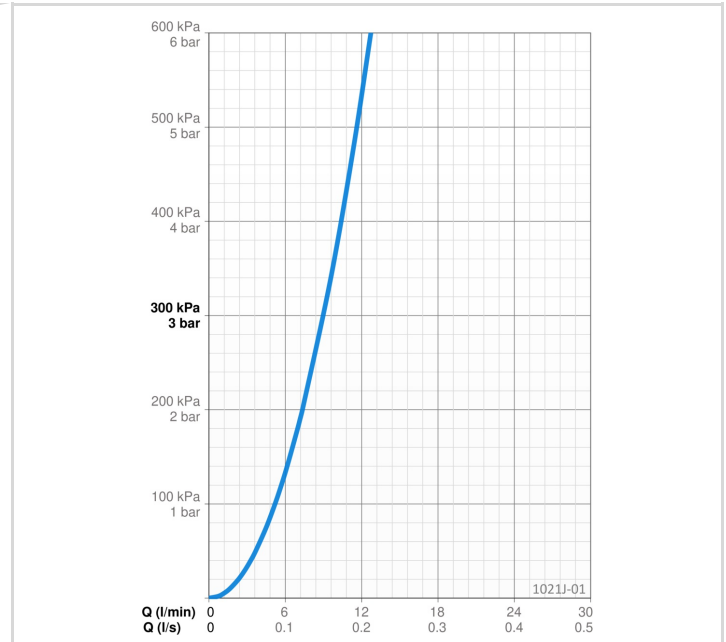
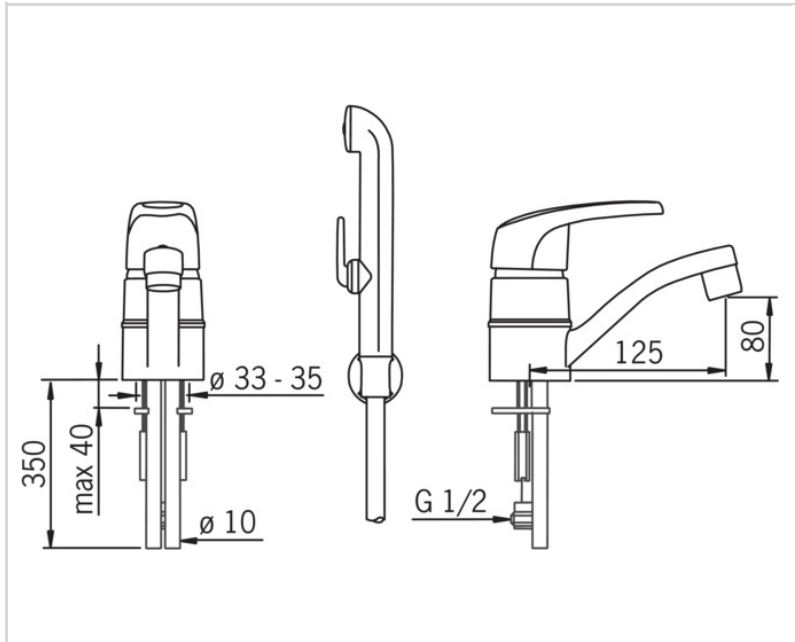
Vandmængde ved 300 kPa	0.15 l/s
Tryk tab (0.1 l/s)	130 kPa

TEKNISKE EGENSKABER

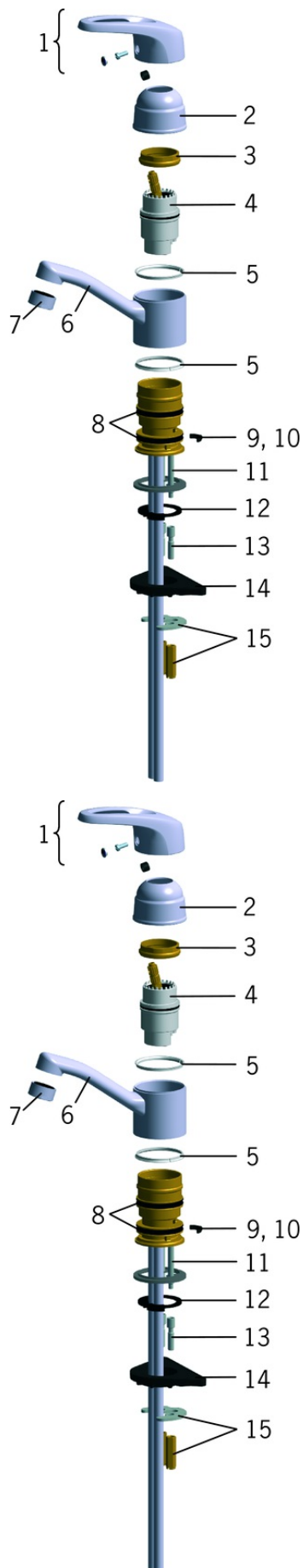
Varmtvandsforsyning	max. +80°C
Arbejdstryk	50 - 1000 kPa
Materiale	brass

BESTEMMELSER

EN standard	EN 817
Støjklasse	I (ISO 3822)



RESERVEDELE

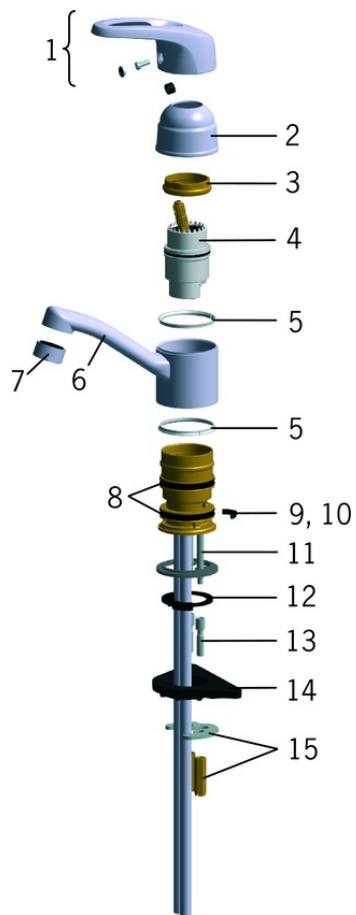


SP1013

	Navn	Kode	VVS
01	Greb	600284V	745131123
02	Dækkappe, 93- Forkromet	158270	745131700
03	Møtrik, M42x1.5, SW 38	158726	745131435
04	Komplet indmad	158890	745131154
05	Glidering	159423/10	745131335
06	Tud, L=125 Forkromet	159283V	
07	Luftblander, M24x1 STD HC A Forkromet	232211	704283615
08	X-pakningssæt	158735	745131339
09	Svingtuds begrænser, 100°	159426/10	745131336
10	Svingtuds begrænser, 40°-80°	159430/10	745131906
11	Gevindstang, M6x65 Udgået	158747/10	745131901
12	Bundpakning	159434	745131900
13	Forlængerskruer, M6 Forkromet	158893	745131353
14	Plastplade til bespænding, 100x60mm	158825	745131904
15	Bespændingssæt	158697	745131430

SP0035

	Navn	Kode	VVS
01	O-ringe (10 stk)	249302/10	745131419
02	Si med o-ring	249690	745131406



SP0046

	Navn	Kode	VVS
01	Nippel	159684	745131372