



- Tööpinnale paigaldatav
- Kroom
- Pöördnurga püramise võimalus
- Õhustatud veesammas
- Üks kahv, Kuuma/külma sümbolid

TEHNILISED ANDMED

VOOLUHULK

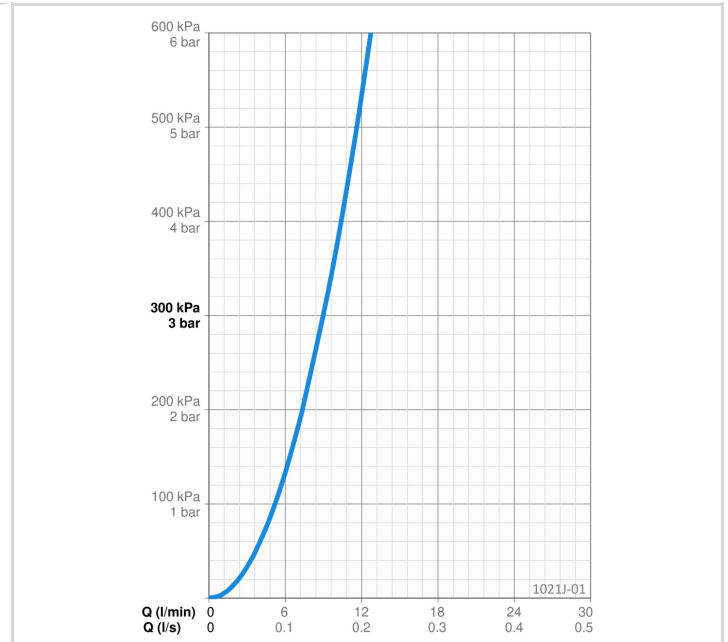
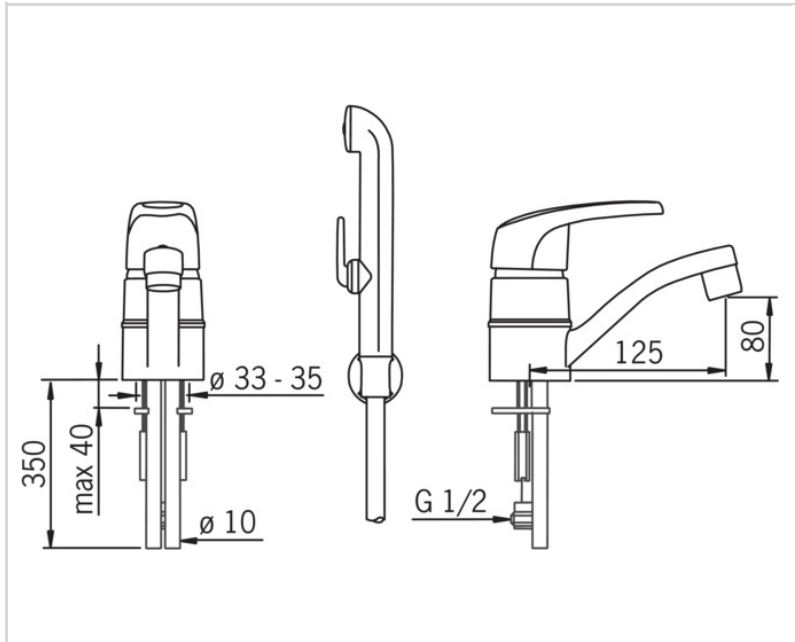
Vooluhulk 300 kPa	0.15 l/s
Rõhukadu vooluhulgal (0.1 l/s)	130 kPa

TEHNILISED OMADUSED

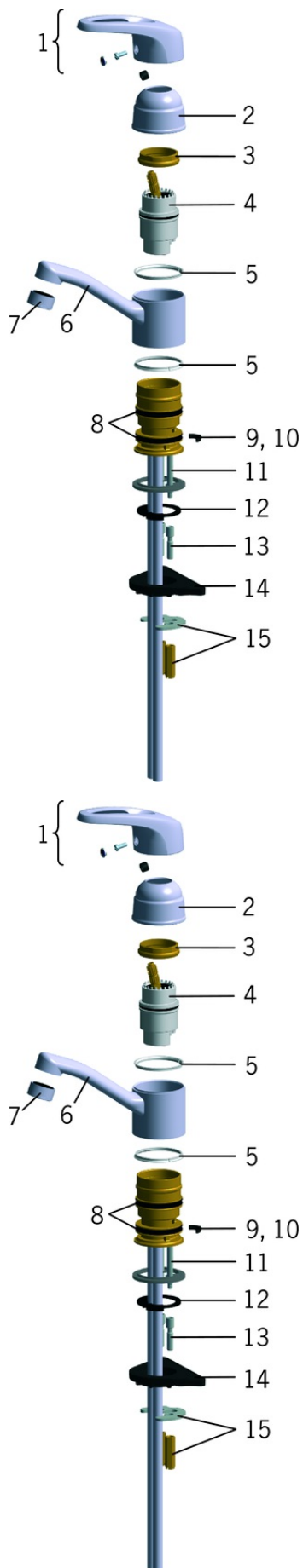
Kuum vesi	max. +80°C
Kasutussurve	50 - 1000 kPa
Materjal	Messing

MÄÄRUSED

EN standard	EN 817
Hääleklass	I (ISO 3822)



VARUOSAD

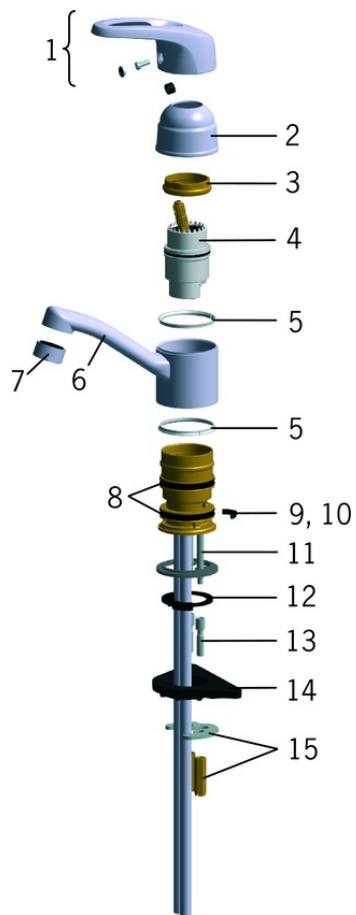


SP1013

	Nimetus	Kood
01	Kahv	600284V
02	Kaitsekate, 93- Kroom	158270
03	Pingutusmutter, M42x1.5, SW 38	158726
04	Seadeosa	158890
05	Plastmasstihend (10tk)	159423/10
06	Jooksutoru komplektne, L=125 Kroom	159283V
07	Õhusti, M24x1 STD HC A Kroom	232211
08	X-tihendipakend	158735
09	Jooksutoru pöördnurja piiraja, 100°	159426/10
10	Jooksutoru pöördnurja piiraja, 40°-80°	159430/10
11	Paigalduskruvi, M6x65 Lõpetatud	158747/10
12	Põhjatihend	159434
13	Pikenduskruvi, M6 Kroom	158893
14	Tugiplat, 100x60mm	158825
15	Kinnitusplat mutritega	158697

SP0035

	Nimetus	Kood
01	Sulgurtihend (10tk)	249302/10
02	Pihusti O-tihendiga	249690



SP0046

	Nimetus	Kood
01	Nippel	159684