



- Tasoasennus
- Kromi
- Kääntymiskulman rajoitusmahdollisuus
- Vakioprosuutin
- Yksi käyttövipu/kahva, Kuuma/Kylmä symbolit

TEKNISET TIEDOT

VIRTAAMATIEDOT

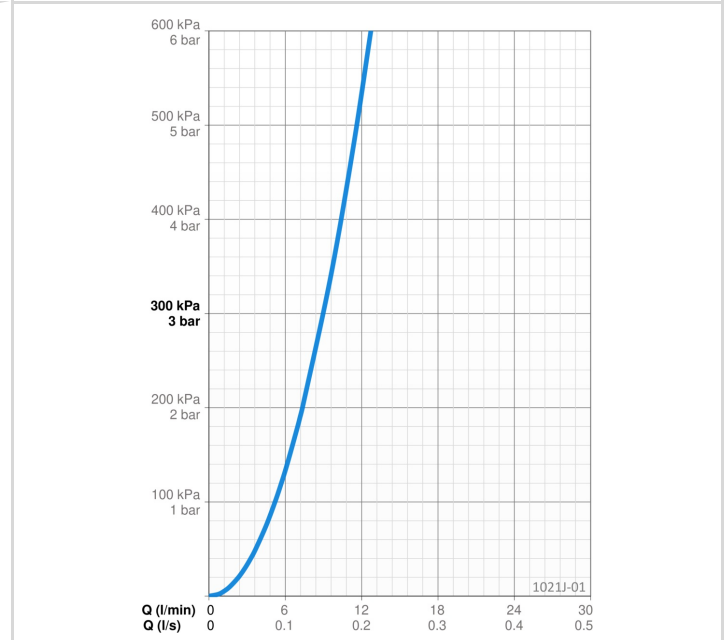
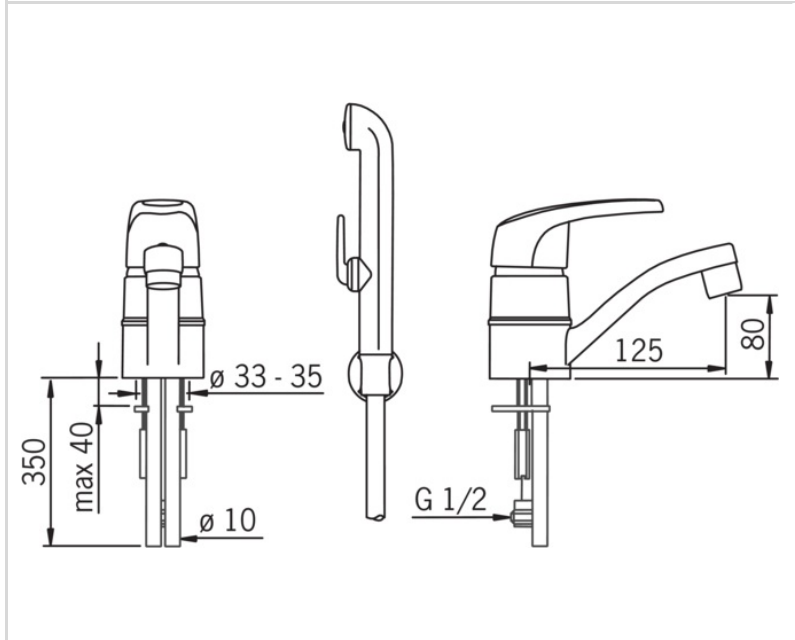
Virtaama 300 kPa	0.15 l/s
Painehäviö virtaamalla (0.1 l/s)	130 kPa

TEKNISET OMINAISUUDET

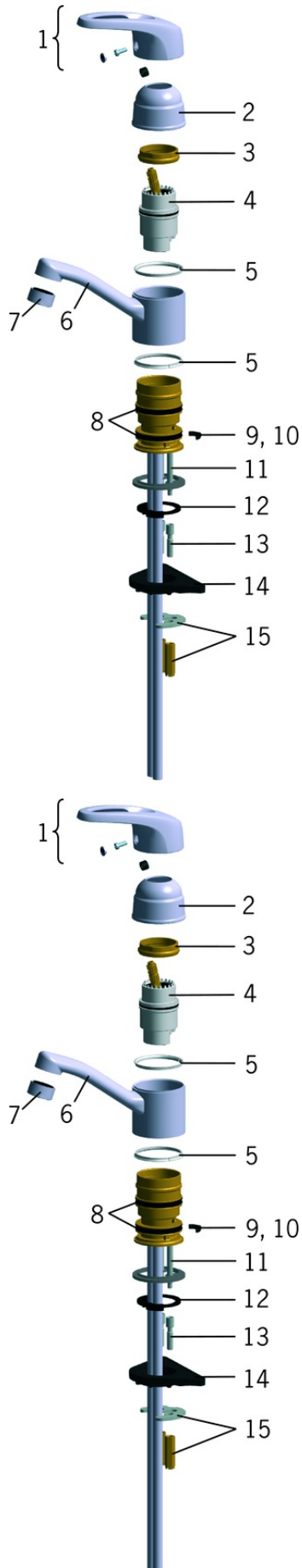
Lämmin vesi	max. +80°C
Käyttöpaine	50 - 1000 kPa
Materiaali	Messinki

MÄÄRÄYKSET

EN standardi	EN 817
Ääniluokka	I (ISO 3822)



VARAOSAT

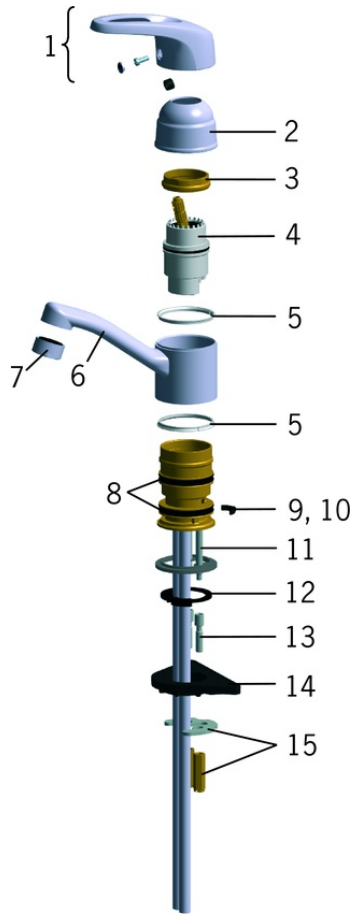


SP1013

	Nimi	Koodi	LVI
01	Käyttövipu	600284V	6420298
02	Suojakuppi, 93- Kromi	158270	6420225
03	Kiristysmutteri, M42x1.5, SW 38	158726	6420331
04	Säätöosa	158890	6420301
05	Laakerirengas	159423/10	6420348
06	Juoksuputki, L=125 Kromi	159283V	6420207
07	Poresuutin, M24x1 STD HC A Kromi	232211	6421630
08	X-tiivistepakkaus	158735	6420263
09	Juoksuputken rajoitin, 100°	159426/10	6420351
10	Juoksuputken rajoitin, 40°-80°	159430/10	6420168
11	Kiinnitysruuvi, M6x65 Lopetettu	158747/10	6420154
12	Pohjatiiviste	159434	6420139
13	Jatkoruuvisarja, M6 Kromi	158893	6420359
14	Tukilevy, 100x60mm	158825	6420134
15	Kiristyslevyt muttereilla	158697	6420358

SP0035

	Nimi	Koodi	LVI
01	Sulkutiiviste (10 kpl)	249302/10	6421445
02	Siivilä O-renkain	249690	6421446



SP0046

	Nimi	Koodi	LVI
01	Nippa	159684	6420241