



- Virsmas montāža
- Hroms
- Grozāma izteka, Pagrieziena leņķa ierobežošanas opcija, Profila korpusa konstrukcija
- CASCADE® - kaskādes plūsma
- Viensvira / rokturis, Karstā / Aukstā ūdens apzīmējums
- Birste
- Ūdens temperatūras un maksimālās plūsmas ierobežošanas funkcija
- Ø 40 mm keramikas kasete plūsmas un temperatūras regulēšanai
- Kapara pievadi
- DZR misiņš, 3S-Installation - ātra un droša montāžas sistēma

TEHNISKIE DATI

PLŪSMA

Ūdens plūsma pie 300 kPa	0.17 l/s
Spiediena zudumi (0.2 l/s)	400 kPa (70% qv = 196 kPa)

TEHNISKĀS ĪPAŠĪBAS

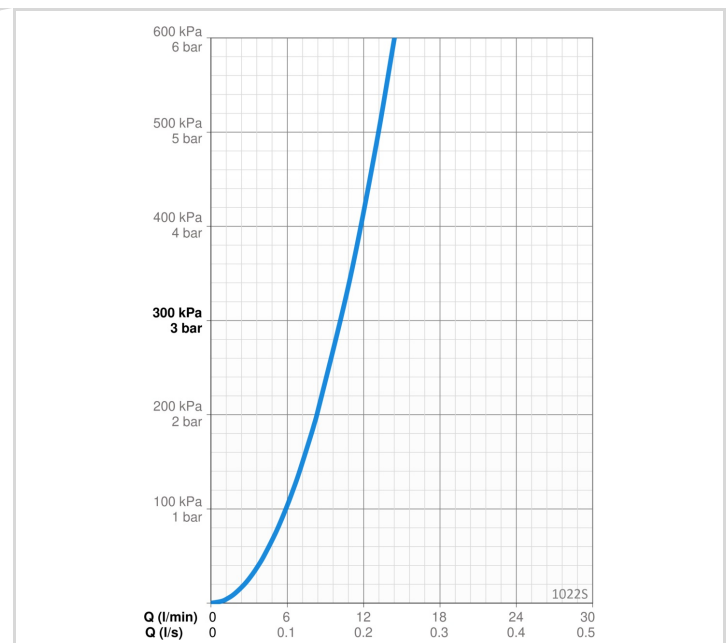
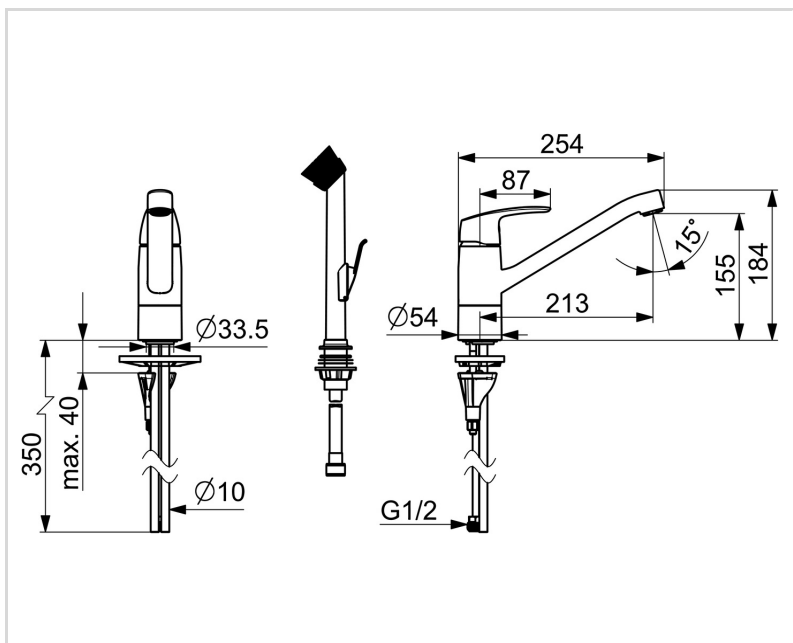
Karstā ūdens piegāde	max. +80°C
Darba spiediens	50 - 1000 kPa
Savienojuma izmērs	Ø 10 mm
Projekcija	213 mm
Atpakaļplūsmas novēršana (EN1717)	HC
Materiāls	Misiņš

NOTEIKUMI

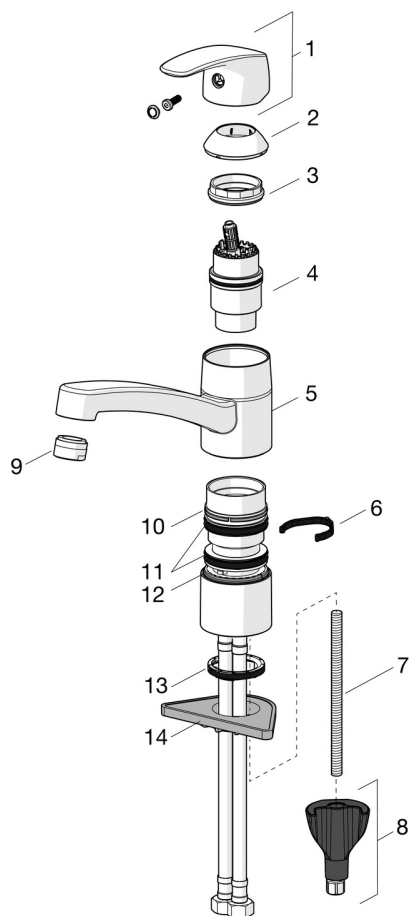
EN Standarts	EN 817
Trokšņu klase	I (ISO 3822)

APSTIPRINĀJUMU VEIDI

STF Sertifikāts	EUF129-22005194-TH
KIWA SE	1491
Declaration of conformity	DoC



REZERVES DAĻAS



SP1030F

	Nosaukums	Kods
01	Rokturis Hroms	602502V
02	Slēgblodiņa Hroms	602589V
03	Uzgrieznis, M42x1.5, SW 38	158726
04	Kasete	158890
04	Kasete, Green building	600979V
05	Izteka, L=210 Hroms	1005585V
06	Iztekas pagrieziena ierobežotājs, 40°-80°	1002207/10
06	Iztekas pagrieziena ierobežotājs, 120°	1001406/10
07	Stiprinājuma skrūve, M8x1, L=130	1000780V
08	Stiprinājuma komplekts	602610V
09	Aerators, M24x1, -105	601166V
09	Aerators, M24x1 STD HC B Hroms	232210
09	Aerators, M24x1, -104	601434V
10	Atbalsta gredzens	601097/10
11	Blīvgredzenu komplekts	158735
12	Atbalsta gredzens	159423/10
13	Starplika	1002371V
14	Atbalsta plāksne, 100x60mm	158825