



Kõrge pööratav jooksutoru, külgakhv. Jooksutoru pöördnurga tehaseseade 120° (võimalus piirata 0°/60°). Temperatuuri ja vooluhulga piiramisvõimalusega seadeosa.

F= painduvad ühendustorud.

- Tööpinnale paigaldatav
- Kroom
- Pööratav jooksutoru, Pöördnurga piiramise võimalus
- Õhustatud veesammas
- Üks kahv, Kuuma/külma sümbolid
- Temperatuuri ja vee vooluhulga piiramise võimalus seadeosast
- Ø 40 mm keraamiline seadeosa
- Painduvad ühendustorud
- 3S-Installation kinnitussüsteem

TEHNILISED ANDMED

VOOLUHULK

Vooluhulk 300 kPa	0.21 l/s
Rõhukadu vooluhulgal (0.2 l/s)	270 kPa

TEHNILISED OMADUSED

Kuum vesi	max. +70°C
Kasutussurve	50 - 1000 kPa
Ühenduse mõõt	G3/8
Tööulatus	213 mm
Tagasivoolu kaitse (EN1717)	AA
Materjal	Messing

MÄÄRUSED

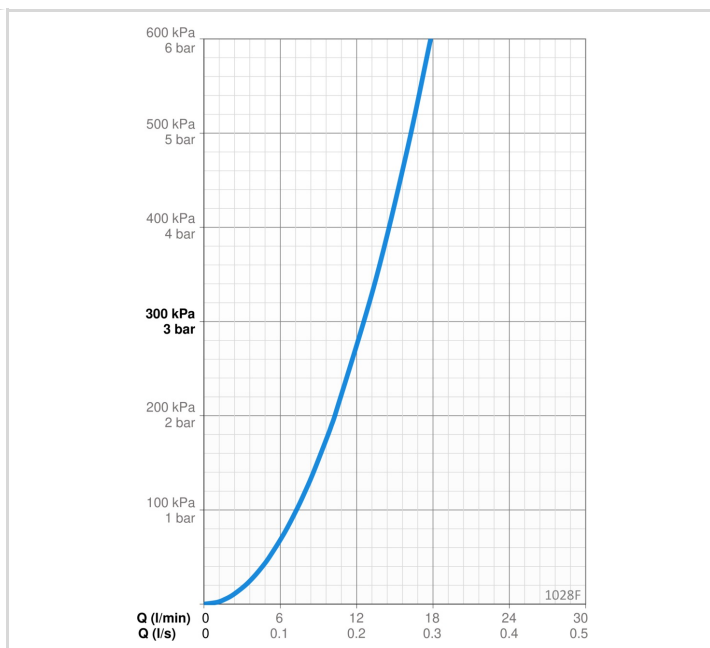
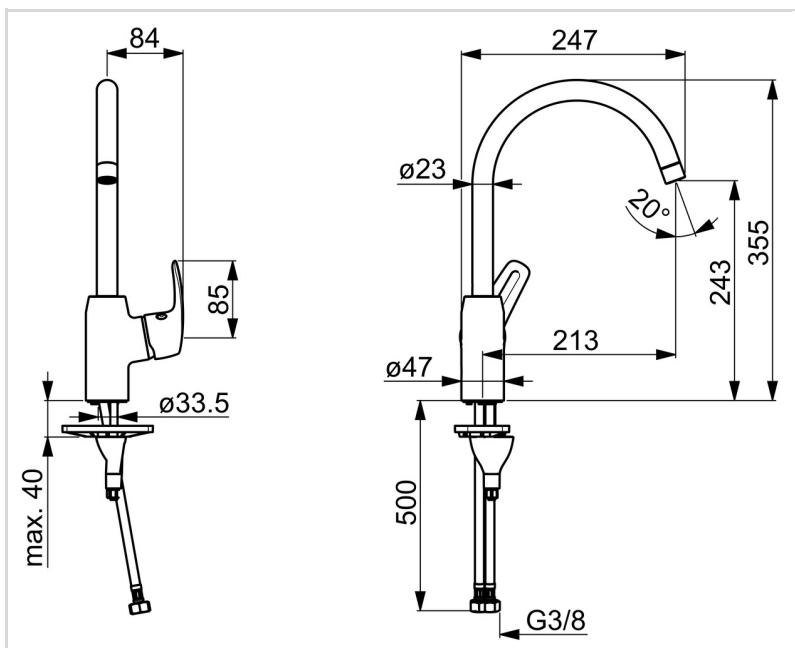
EN standard	EN 817
Hääleklass	I (ISO 3822)

HEAKSKIIDUD JA DEKLARATSIOID

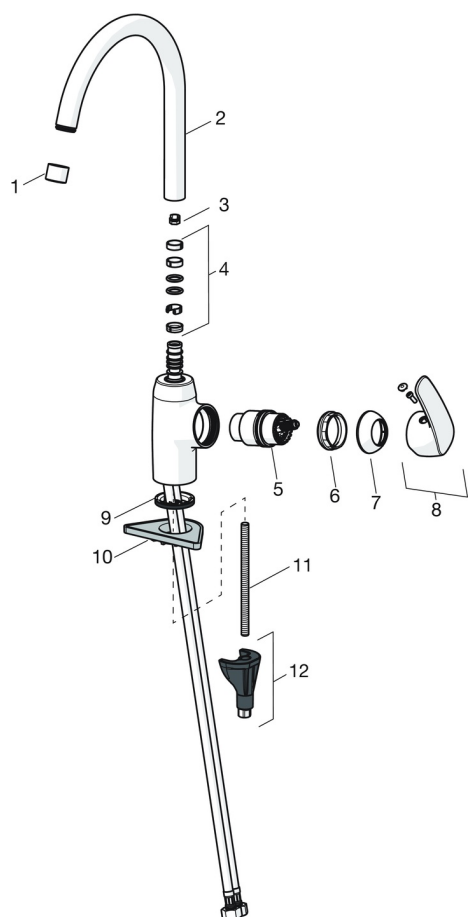
STF-sertifikaat	EUFI29-22005194-TH
Sintef	Sintef Nr. 0227
KIWA SE	1491
Declaration of conformity	DoC
EPD	S-P-06396

JÄTKUSUUTLIKKUS

EPD module A1-A3 (kg CO2 eq.)	9,94
EPD module A4 (kg CO2 eq.)	0,20
EPD module B7 (kg CO2 eq.)	4964,40
EPD module C2 (kg CO2 eq.)	0,01
EPD module C3 (kg CO2 eq.)	0,02
EPD module C4 (kg CO2 eq.)	0,30
EPD module D (kg CO2 eq.)	-5,62



VARUOSAD



SP1028F

Nimetus	Kood
01 Õhusti, M22x1 STD CC A Kroom	1001070V
02 Jooksutoru, L=208 Kroom	1001058V
03 Jooksutoru pöördenurga piiraja, 60°/0°	159667/10
03 Jooksutoru pöördenurga piiraja, 120°	159670/10
04 Tihendid	198287V
05 Seadeosa	158890
06 Pingutusmutter, M42x1.5, SW 38	158726
07 Kaitsekate Kroom Löpetatud	602503V
08 Kahv Kroom	602502V
09 Põhjatihend	1002371V
10 Tugiplat, 100x60mm	158825
11 Paigalduskruvi, M8x1, L=130	1000780V
12 Kinnituskomplekt	602610V