



1028F ORAS SAFIRA KEITTIÖHANA

SIVUVIVULLINEN

EAN: 6414150078743

LVI: 6219116 static.oras.com/1028F

Keittiöhana, jossa kääntyvä, korkea juoksuputki 120° (mahdollista rajoittaa 0° tai 60°). Joustavat kytkentäputket.

- Tasoasennus
- Kromi
- Kääntyvä juoksuputki, Kääntymiskulman rajoitusmahdollisuus
- Vakioporesuutin
- Yksi käyttövipu/kahva, Kuuma/Kylmä symbolit
- Lämpötilan ja virtaaman rajoitusmahdollisuus
- ø 40 mm säätöosa
- Joustavat kytkentäputket
- 3S-Installation -kiinnitysjärjestelmä



TEKNISET TIEDOT

VIRTAAMATIEDOT

Virtaama 300 kPa	0.21 l/s
Painehäviö virtaamalla (0.2 l/s)	270 kPa

TEKNISET OMINAISUUDET

Lämmin vesi	max. +70°C
Käyttöpaine	50 - 1000 kPa
Liitäntäkoko	G3/8
Ulottuma	213 mm
Takaisinimusuojaus (EN1717)	AA
Materiaali	Messinki

MÄÄRÄYKSET

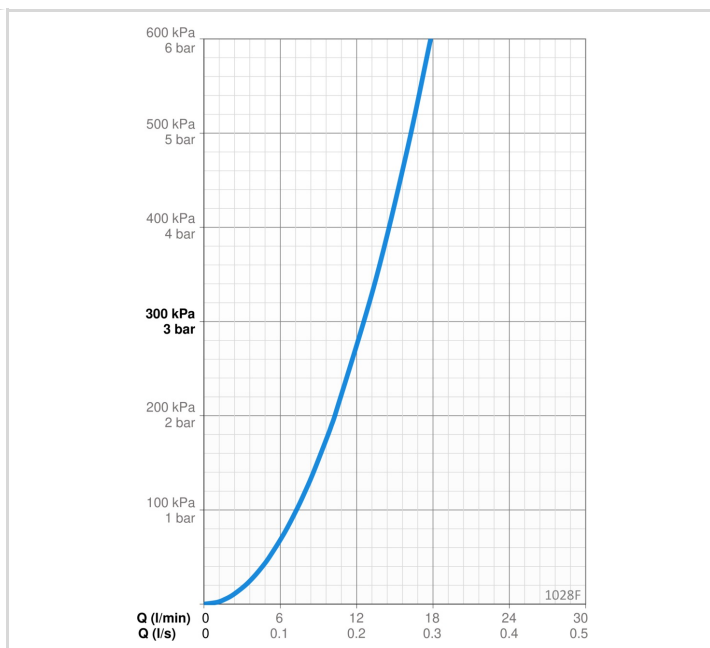
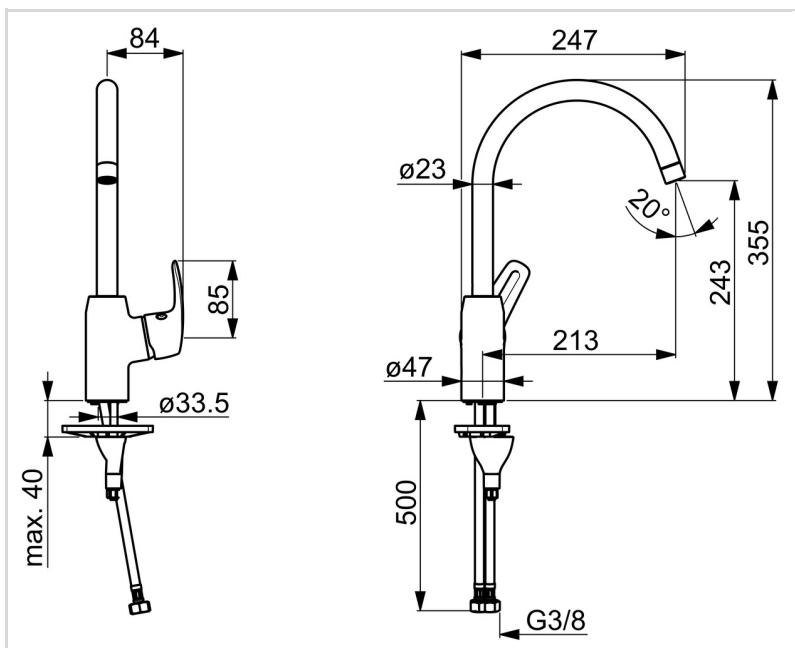
EN standardi	EN 817
Ääniluokka	I (ISO 3822)

HYVÄKSYNNÄT JA DEKLARAATIOT

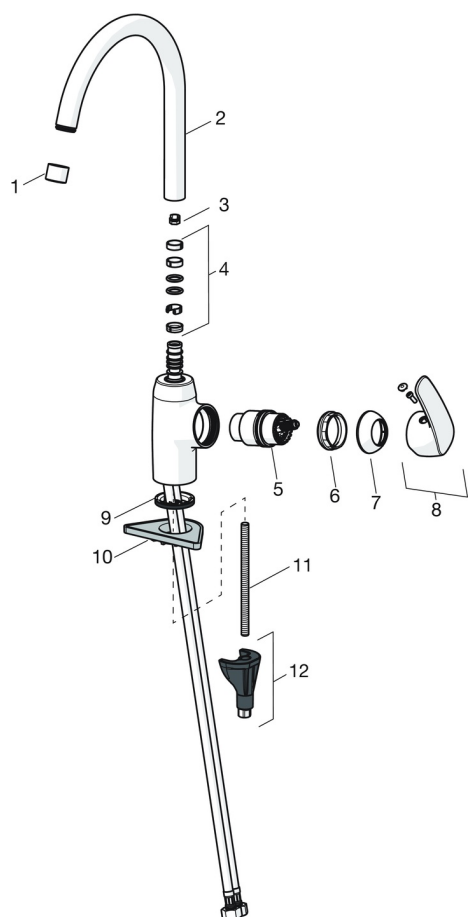
STF sertifikaatti	EUFI29-22005194-TH
Sintef	Sintef Nr. 0227
KIWA SE	1491
Declaration of conformity	DoC
EPD	S-P-06396

VASTUULLISUUS

EPD module A1-A3 (kg CO2 eq.)	9,94
EPD module A4 (kg CO2 eq.)	0,20
EPD module B7 (kg CO2 eq.)	4964,40
EPD module C2 (kg CO2 eq.)	0,01
EPD module C3 (kg CO2 eq.)	0,02
EPD module C4 (kg CO2 eq.)	0,30
EPD module D (kg CO2 eq.)	-5,62



VARAOSAT



SP1028F

	Nimi	Koodi	LVI
01	Poresuutin, M22x1 STD CC A Kromi	1001070V	6510239
02	Korkea juoksuputki, L=208 Kromi	1001058V	6510209
03	Juoksuputken rajoitin, 60°/0°	159667/10	6420169
03	Juoksuputken rajoitin, 120°	159670/10	6420287
04	Juoksuputken tiivistesarja	198287V	6422123
05	Säätöosa	158890	6420301
06	Kiristysmutteri, M42x1.5, SW 38	158726	6420331
07	Suojakuppi Kromi Lopetettu	602503V	6420599
08	Käyttövipu Kromi	602502V	6420625
09	Pohjatiiviste	1002371V	6420646
10	Tukilevy, 100x60mm	158825	6420134
11	Kiinnitysruuvi, M8x1, L=130	1000780V	6420637
12	Kiinnityssarja	602610V	6420634