



Bateria kuchenna z wysoką, obrotową wylewką. Kąt obrotu wylewki jest ustawiony fabrycznie na 120° (może być ograniczony do 0° lub 60°). Posiada również wbudowaną funkcję ograniczającą przepływ i temperaturę wody.

F= elastyczne wężyki podłączeniowe

- Montaż powierzchniowy
- Chrom
- Wylewka obrotowa, Możliwość ograniczenia kąta obrotu
- Standardowy aerator
- Pojedyncza dźwignia/uchwyt, Symbole Ciepła/Zimna
- Możliwość ograniczenia na głowicy maksymalnej temperatury i przepływu
- Ceramiczna głowica \varnothing 40 mm do ustawiania przepływu i temperatury
- Elastyczne wężyki
- System montażu 3S

DANE TECHNICZNE

CECHY PRZEPIYWOWE

Przepływ wody dla 300 kPa	0.21 l/s
Spadek ciśnienia dla przepływu (0.2 l/s)	270 kPa

WŁAŚCIWOŚCI TECHNICZNE

Woda ciepła zasilająca	max. +70°C
Ciśnienie robocze	50 - 1000 kPa
Wielkość przyłącza	G3/8
Projection	213 mm
Backflow prevention (EN1717)	AA
Material	Mosiądz

PRZEPISY PRAWNE

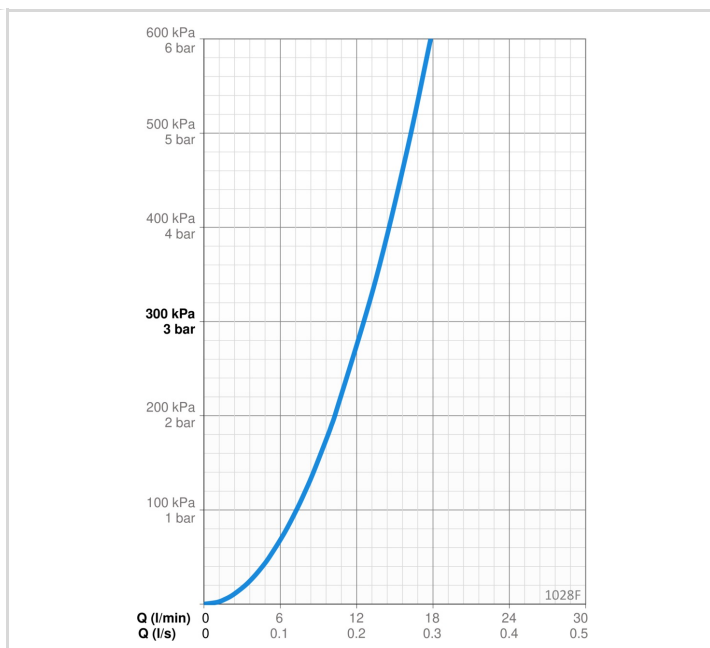
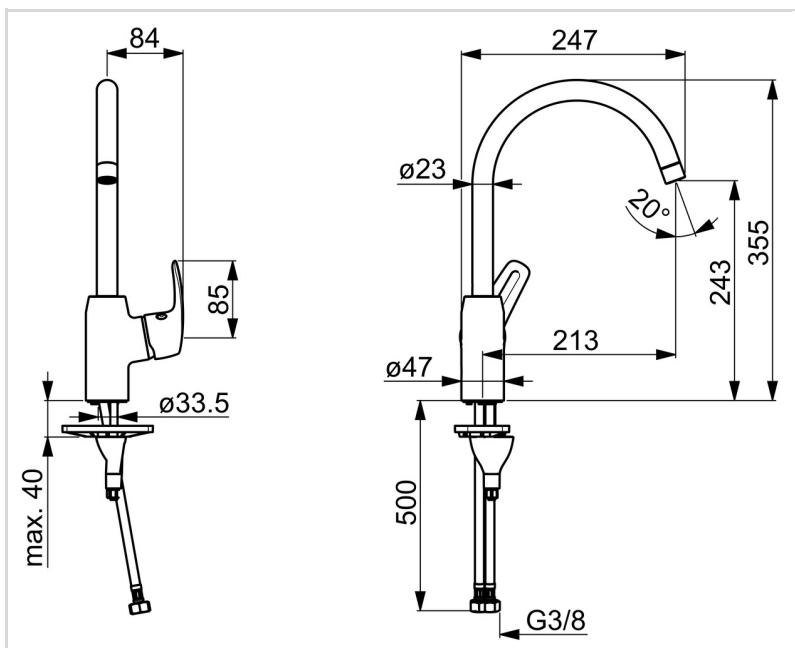
EN standard	EN 817
Klasa głośności	I (ISO 3822)

CERTYFIKATY I DEKLARACJE

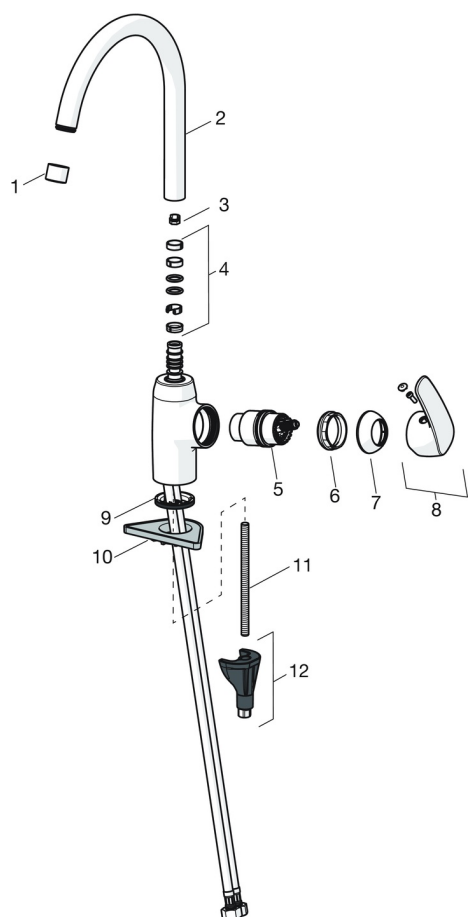
STF certyfikat	EUFI29-22005194-TH
Sintef	Sintef Nr. 0227
KIWA SE	1491
Declaration of conformity	DoC
EPD	S-P-06396

ZRÓWNOWAŻONY ROZWÓJ

EPD module A1-A3 (kg CO2 eq.)	9,94
EPD module A4 (kg CO2 eq.)	0,20
EPD module B7 (kg CO2 eq.)	4964,40
EPD module C2 (kg CO2 eq.)	0,01
EPD module C3 (kg CO2 eq.)	0,02
EPD module C4 (kg CO2 eq.)	0,30
EPD module D (kg CO2 eq.)	-5,62



CZĘŚCI ZAMIENNE



SP1028F

Nazwa	Kod
01 Aerator, M22x1 STD CC A Chrom	1001070V
02 Wysoka wylewka, L=208 Chrom	1001058V
03 Blokada wylewki, 60°/0°	159667/10
03 Blokada wylewki, 120°	159670/10
04 Zestaw uszczelniający do wylewki	198287V
05 Moduł sterujący	158890
06 Nakrętka mocująca, M42x1.5, SW 38	158726
07 Nasadka ochronna Chrom Wycofane	602503V
08 Dźwignia Chrom	602502V
09 Uszczelka	1002371V
10 Płyta mocująca, 100x60mm	158825
11 Śruba mocująca, M8x1, L=130	1000780V
12 Zestaw mocujący	602610V