



1029F ORAS SAFIRA KÖÖGISEGISTI PESUMASINAVENTIILIGA

KÜLGKAHVAGA, PESUMASINAVENTIIL

EAN: 6414150078750 static.oras.com/1029F

Kõrge pööratav jooksutoru, külgakhv. Jooksutoru pöördnurga tehaseseade 120° (võimalus piirata 0°/60°). Keraamiline pesumasinaventiil. Temperatuuri ja vooluhulga piiramisvõimalusega seadeosa. F= painduvad ühendustorud.



- Tööpinnale paigaldatav
- Kroom
- Pööratav jooksutoru, Pöördnurga piiramise võimalus
- Õhustatud veesammas
- Mehaaniline pesumasinaventiil
- Üks kahv, Kuuma/külma sümboolid
- Temperatuuri ja vee vooluhulga piiramise võimalus seadeosast
- ø 40 mm keraamiline seadeosa
- Painduvad ühendustorud
- 3S-Installation kinnitussüsteem

TEHNILISED ANDMED

VOOLUHULK

Vooluhulk 300 kPa	0.19 l/s
Rõhukadu vooluhulgal (0.2 l/s)	340 kPa (70% qv = 166 kPa)

TEHNILISED OMADUSED

Kuum vesi	max. +70°C
Kasutussurve	50 - 1000 kPa
Ühenduse mõõt	G3/8
Tööulatus	213 mm
Tagasivoolu kaitse (EN1717)	AA
Materjal	Messing

MÄÄRUSED

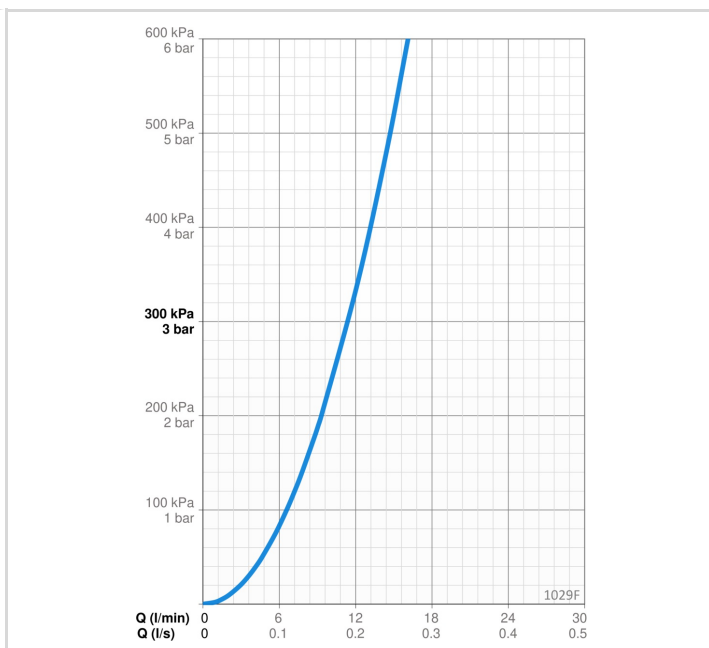
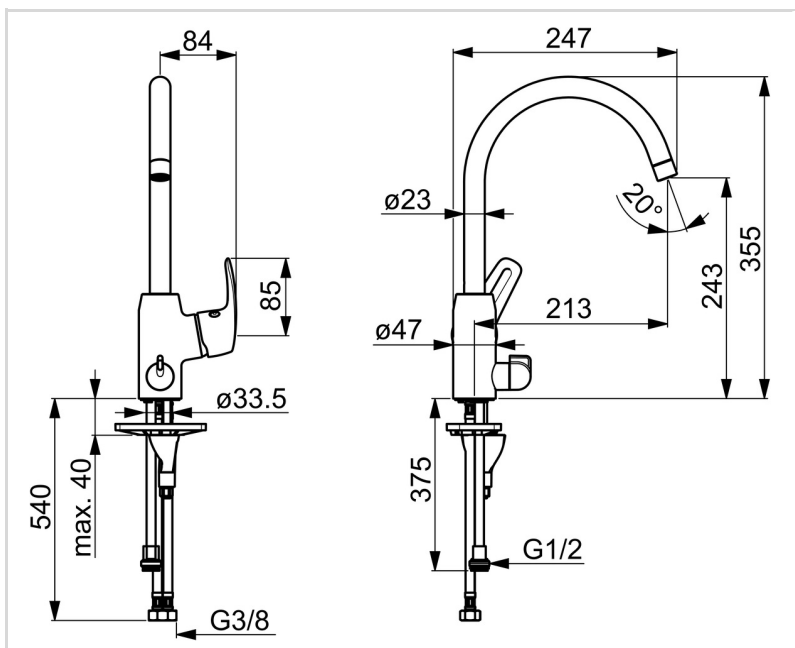
EN standard	EN 817
Hääleklass	I(ISO 3822)

HEAKSKIIDUD JA DEKLARATSIOID

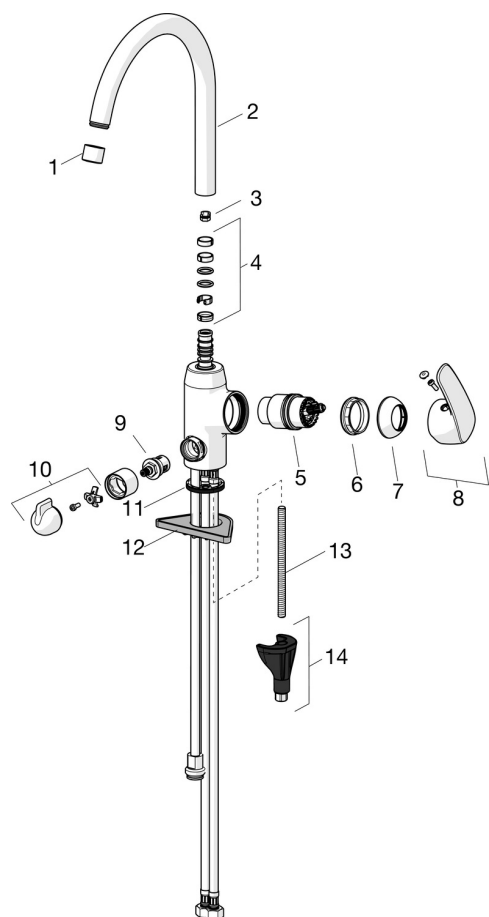
STF-sertifikaat	EUFI29-22005194-TH
Sintef	Sintef Nr. 0227
KIWA SE	1491
Declaration of conformity	DoC
EPD	S-P-06396

JÄTKUSUUTLIKKUS

EPD module A1-A3 (kg CO2 eq.)	14,80
EPD module A4 (kg CO2 eq.)	0,30
EPD module B7 (kg CO2 eq.)	4491,60
EPD module C2 (kg CO2 eq.)	0,02
EPD module C3 (kg CO2 eq.)	0,02
EPD module C4 (kg CO2 eq.)	0,45
EPD module D (kg CO2 eq.)	-8,36



VARUOSAD



SP1029F

	Nimetus	Kood
01	Õhusti, M22x1 STD CC A Kroom	1001070V
02	Jooksutoru, L=208 Kroom	1001058V
03	Jooksutoru pöördnurga piiraja, 60°/0°	159667/10
03	Jooksutoru pöördnurga piiraja, 120°	159670/10
04	Tihendid	198287V
05	Seadeosa	158890
06	Pingutusmutter, M4x1.5, SW 38	158726
07	Kaitsekate Kroom Lõpetatud	602503V
08	Kahv Kroom	602502V
09	Kasutusventiil, G1/2	602600V
10	Pesumasinaventiili kahv Kroom	1005697V
11	Põhjatihend	1002371V
12	Tugiplaat, 100x60mm	158825
13	Paigalduskruvi, M8x1, L=130	1000780V
14	Kinnituskomplekt	602610V