



- ECO Building
- Montaż powierzchniowy
- Chrom
- Standardowy aerator
- Pojedyncza dźwignia/uchwyt, Symbole Ciepła/Zimna
- Możliwość ograniczenia na głowicy maksymalnej temperatury i przepływu
- Ceramiczna głowica  $\varnothing$  40 mm do ustawiania przepływu i temperatury
- Elastyczne wężyki
- System montażu 3S

### DANE TECHNICZNE

#### CECHY PRZEPIYWOWE

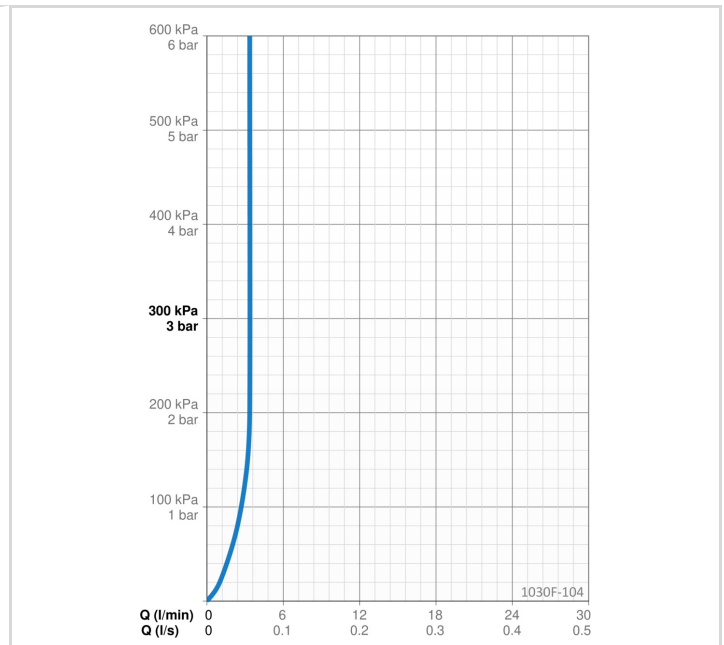
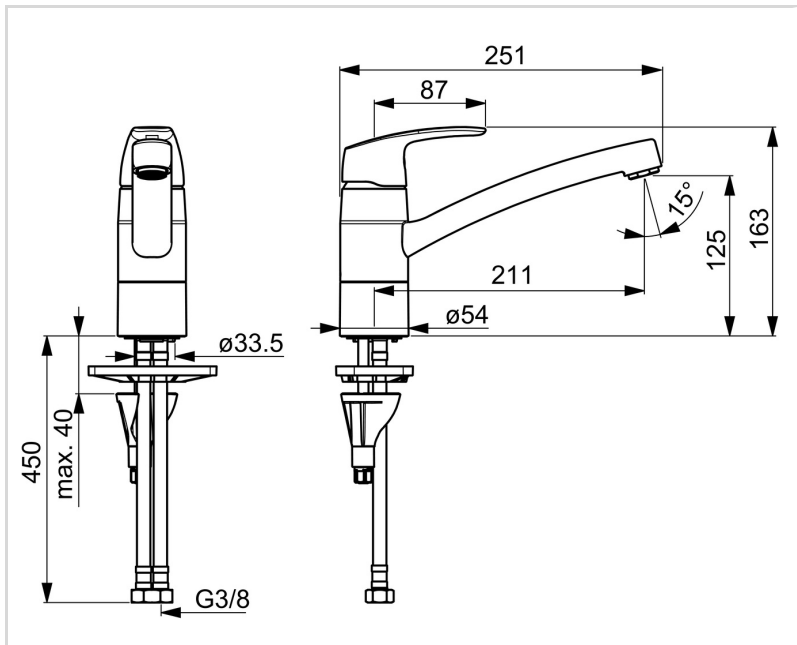
Natężenie przepływu przy 300 kPa (Z regulatorem przepływu) **0.056 l/s**

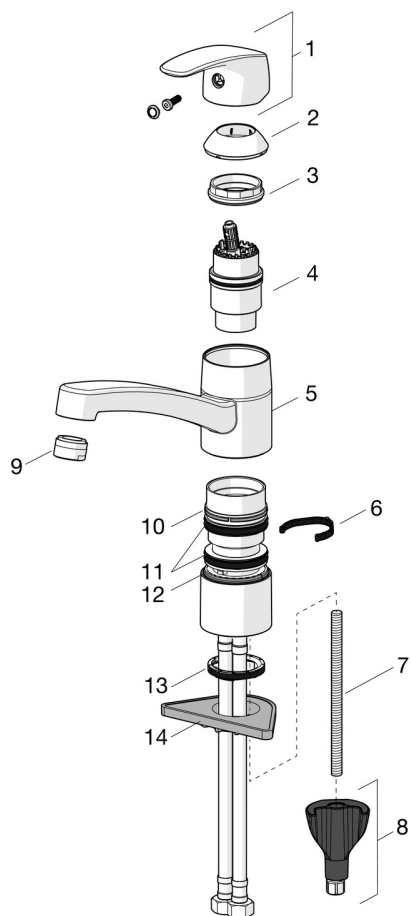
#### WŁAŚCIWOŚCI TECHNICZNE

Woda ciepła zasilająca **max. +70°C**  
 Ciśnienie robocze **50 - 1000 kPa**  
 Wielkość przyłącza **G3/8**  
 Projection **211 mm**  
 Material **Mosiądz**

#### PRZEPISY PRAWNE

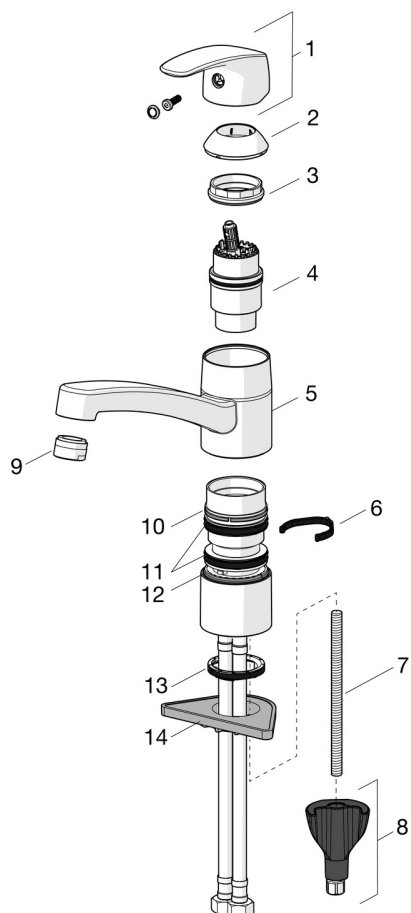
EN standard **EN 817**  
 Klasa głośności **I (ISO 3822) Oras lab.**





**SP1030F**

|    | Nazwa                             | Kod        |
|----|-----------------------------------|------------|
| 01 | Dźwignia Chrom                    | 602502V    |
| 02 | Nasadka ochronna Chrom            | 602589V    |
| 03 | Nakrętka mocująca, M42x1.5, SW 38 | 158726     |
| 04 | Moduł sterujący                   | 158890     |
| 04 | Moduł sterujący, Green building   | 600979V    |
| 05 | Wylewka, L=210 Chrom              | 1005585V   |
| 06 | Blokada wylewki, 40°-80°          | 1002207/10 |
| 06 | Blokada wylewki, 120°             | 1001406/10 |
| 07 | Śruba mocująca, M8x1, L=130       | 1000780V   |
| 08 | Zestaw mocujący                   | 602610V    |
| 09 | Aerator, M24x1, -105              | 601166V    |
| 09 | Aerator, M24x1 STD HC B Chrom     | 232210     |
| 09 | Aerator, M24x1, -104              | 601434V    |
| 10 | Pierścień kompensacyjny           | 601097/10  |
| 11 | Zestaw "X"-uszczelnień            | 158735     |
| 12 | Pierścień kompensacyjny           | 159423/10  |
| 13 | Uszczelka                         | 1002371V   |
| 14 | Płyta mocująca, 100x60mm          | 158825     |



**SP1030F-GB**

|    | Nazwa                                 | Kod        |
|----|---------------------------------------|------------|
| 01 | Dźwignia Chrom                        | 602502V    |
| 02 | Nasadka ochronna Chrom                | 602589V    |
| 03 | Nakrętka mocująca, M42x1.5, SW 38     | 158726     |
| 04 | Moduł sterujący                       | 158890     |
| 04 | Moduł sterujący, Green building       | 600979V    |
| 05 | Wylewka, L=210 Chrom                  | 1005585V   |
| 06 | Blokada wylewki, 120°                 | 1001406/10 |
| 06 | Blokada wylewki, 40°-80°              | 1002207/10 |
| 07 | Śruba mocująca, M8x1, L=130           | 1000780V   |
| 08 | Zestaw mocujący                       | 602610V    |
| 09 | Aerator, M24x1, -105                  | 601166V    |
| 09 | Aerator, M24x1, -104                  | 601434V    |
| 09 | Aerator, STD M24x1 HC 7.0 l/min Chrom | 1013531V   |
| 10 | Pierścień kompensacyjny               | 601097/10  |
| 11 | Zestaw "X"-uszczelnień                | 158735     |
| 12 | Pierścień kompensacyjny               | 159423/10  |
| 13 | Uszczelka                             | 1002371V   |
| 14 | Płyta mocująca, 100x60mm              | 158825     |