



# 1030FS-104 ORAS SAFIRA ECO KEITTIÖHANA

YKSIOITE

EAN: 6414150096327

LVI: 6219169 [static.oras.com/1030FS-104](http://static.oras.com/1030FS-104)



Keittiöhana, jossa kääntyvä juoksuputki 120° (mahdollista rajoittaa 40°-80°). Virtauksenrajoitin (3.4 l/min) mahdollistaa pienen vedenkulutuksen. Täyttää Green Buildingin tehokkaalle vedenkäytölle asettamat vaatimukset. Joustavat kytkentäputket.

- Green Building
- Tasoasennus
- Kromi
- Kääntyvä juoksuputki, Kääntymiskulman rajoitusmahdollisuus, Profiilirakenne
- Vakioporesuutin
- Yksi käyttövipu/kahva, Kuuma/Kylmä symbolit
- Lämpötilan ja virtaaman rajoitusmahdollisuus
- ø 40 mm säätöosa
- Joustavat kytkentäputket
- Sinkinkadonkestävää messinkiä, 3S-Installation - kiinnitysjärjestelmä

## TEKNISET TIEDOT

### VIRTAAMATIEDOT

Virtaama 300 kPa (virtauksenrajoittimin) **0.056 l/s**

### TEKNISET OMINAISUUDET

Lämmin vesi **max. +70°C**  
Käyttöpaine **50 - 1000 kPa**  
Liitäntäkoko **G3/8**  
Uloottuma **213 mm**  
Takaisinimusuojaus (EN1717) **AA**  
Materiaali **Messinki**

### MÄÄRÄYKSET

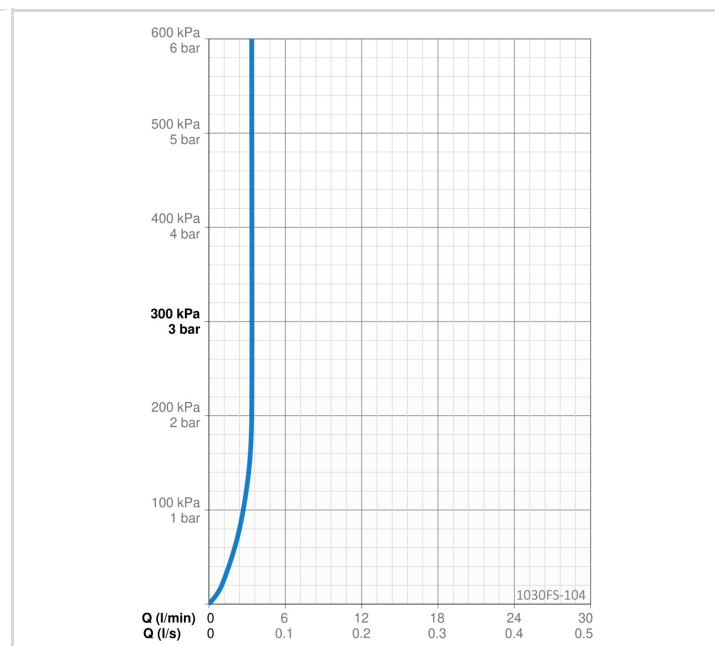
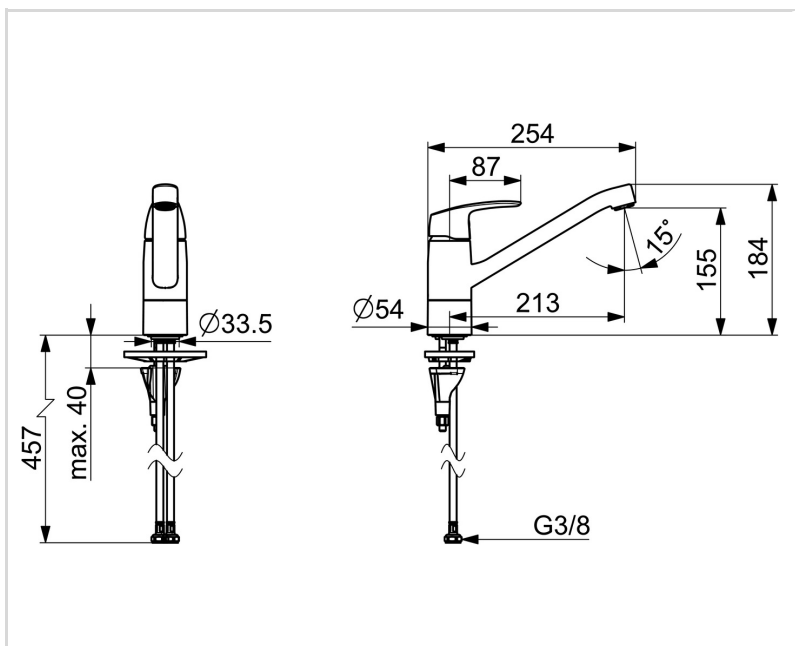
EN standardi **EN 817**  
Ääniluokka **I (ISO 3822) Oras lab.**

### HYVÄKSYNNÄT JA DEKLARAATIOT

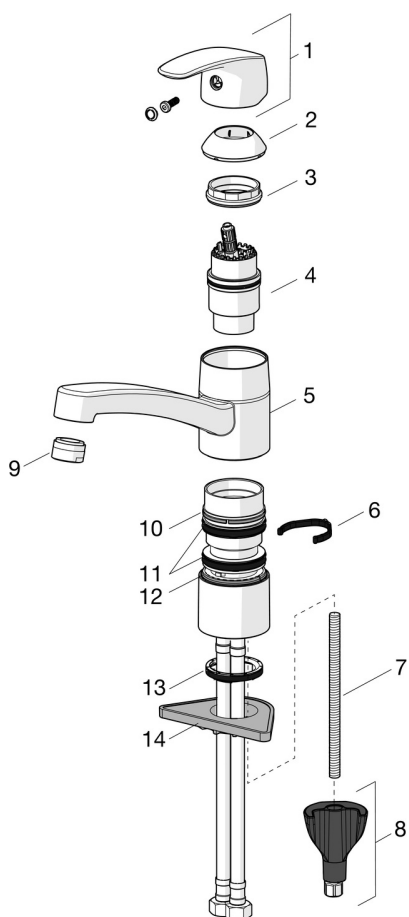
STF sertifikaatti **EUF129-22005194-TH**  
Sintef **Sintef Nr. 0227**  
KIWA SE **1491**  
Declaration of conformity **DoC**  
EPD **S-P-06396**

### VASTUULLISUUS

EPD module A1-A3 (kg CO2 eq.) **11,12**  
EPD module A4 (kg CO2 eq.) **0,22**  
EPD module B7 (kg CO2 eq.) **1323,84**  
EPD module C2 (kg CO2 eq.) **0,02**  
EPD module C3 (kg CO2 eq.) **0,02**  
EPD module C4 (kg CO2 eq.) **0,34**  
EPD module D (kg CO2 eq.) **-6,28**



**VARAOSAT**



**SP1030F-GB**

	Nimi	Koodi	LVI
01	Käyttövipu Kromi	602502V	6420625
02	Suojakuppi Kromi	602589V	6420632
03	Kiristysmutteri, M42x1.5, SW 38	158726	6420331
04	Säätöosa	158890	6420301
04	Säätöosa, Green building	600979V	6420733
05	Juoksuputki, L=210 Kromi	1005585V	6510259
06	Juoksuputken rajoitin, 120°	1001406/10	6420642
06	Juoksuputken rajoitin, 40°-80°	1002207/10	6420574
07	Kiinnityssruuvi, M8x1, L=130	1000780V	6420637
08	Kiinnityssarja	602610V	6420634
09	Poresuutin, M24x1, -105	601166V	6510075
09	Poresuutin, M24x1, -104	601434V	6420700
09	Poresuutin, STD M24x1 HC 7.0 l/min Kromi	1013531V	
10	Laakerirengas	601097/10	6420620
11	X-tiivistepakkaus	158735	6420263
12	Laakerirengas	159423/10	6420348
13	Pohjatiiviste	1002371V	6420646
14	Tukilevy, 100x60mm	158825	6420134