



1030FS-104 ORAS SAFIRA ECO BATERIA KUCHENNA

JEDNOUCHWYTOWA

EAN: 6414150096327 static.oras.com/1030FS-104



- ECO Building
- Montaż powierzchniowy
- Chrom
- Wylewka obrotowa, Możliwość ograniczenia kąta obrotu, Z rury profilowanej
- Standardowy aerator
- Pojedyncza dźwignia/uchwyt, Symbole Ciepła/Zimna
- Możliwość ograniczenia na głowicy maksymalnej temperatury i przepływu
- Ceramiczna głowica \varnothing 40 mm do ustawiania przepływu i temperatury
- Elastyczne wężyki
- Mosiądz niskokorozyjny, System montażu 3S

DANE TECHNICZNE

CECHY PRZEPIYWOWE

Natężenie przepływu przy 300 kPa (Z regulatorem przepływu) **0.056 l/s**

WŁAŚCIWOŚCI TECHNICZNE

Woda ciepła zasilająca	max. +70°C
Ciśnienie robocze	50 - 1000 kPa
Wielkość przyłącza	G3/8
Projection	213 mm
Backflow prevention (EN1717)	AA
Material	Mosiądz

PRZEPISY PRAWNE

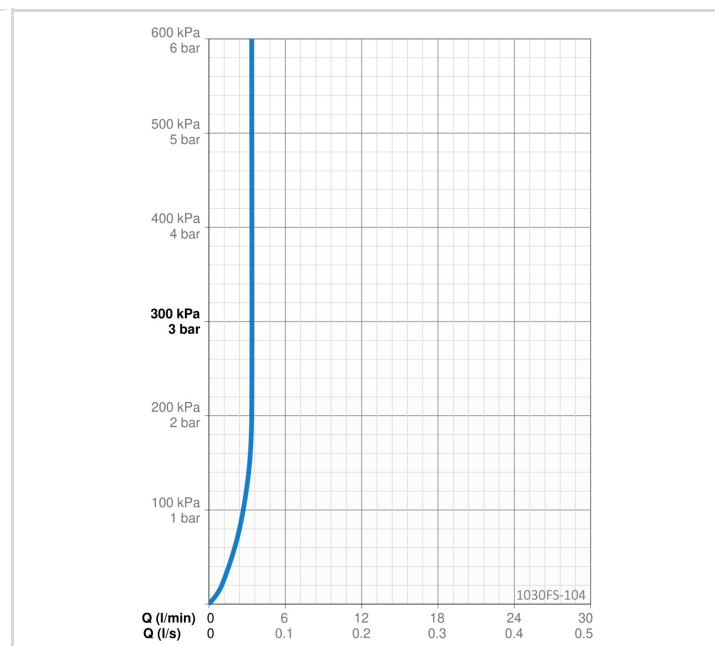
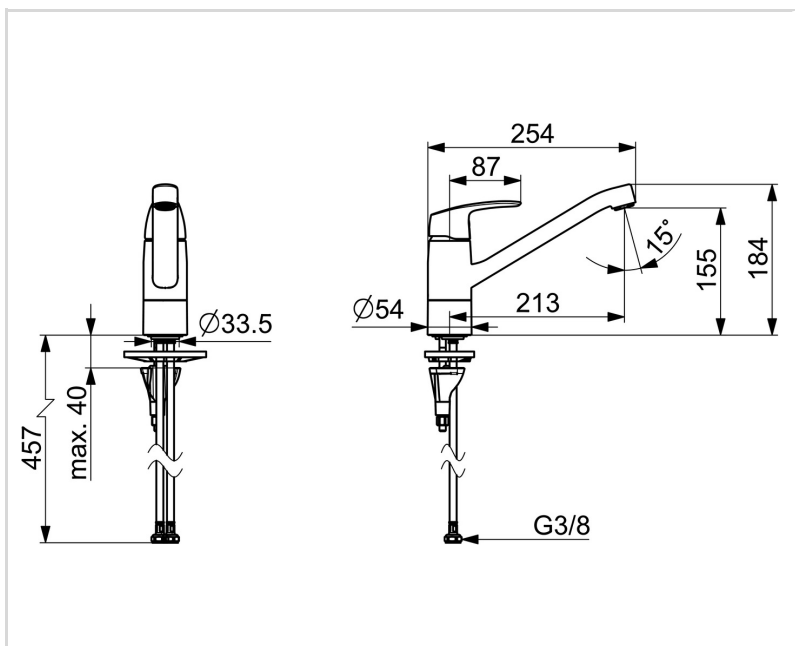
EN standard	EN 817
Klasa głośności	I (ISO 3822) Oras lab.

CERTYFIKATY I DEKLARACJE

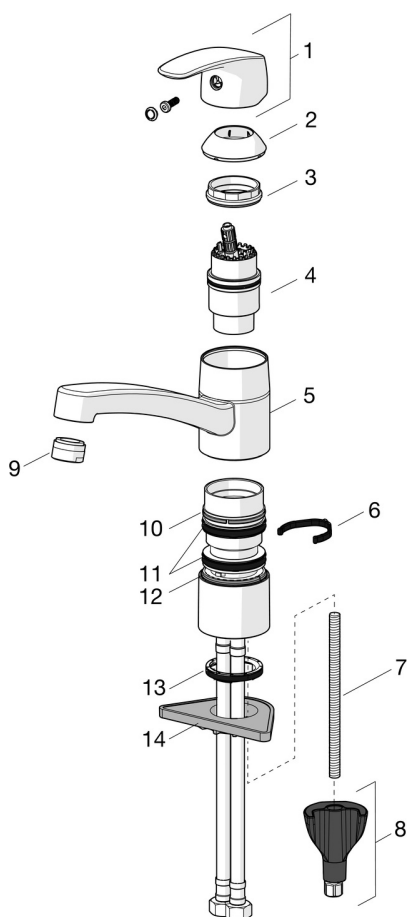
STF certyfikat	EUF129-22005194-TH
Sintef	Sintef Nr. 0227
KIWA SE	1491
Declaration of conformity	DoC
EPD	S-P-06396

ZRÓWNOWAŻONY ROZWÓJ

EPD module A1-A3 (kg CO2 eq.)	11,12
EPD module A4 (kg CO2 eq.)	0,22
EPD module B7 (kg CO2 eq.)	1323,84
EPD module C2 (kg CO2 eq.)	0,02
EPD module C3 (kg CO2 eq.)	0,02
EPD module C4 (kg CO2 eq.)	0,34
EPD module D (kg CO2 eq.)	-6,28



CZĘŚCI ZAMIENNE



SP1030F-GB

Nazwa	Kod
01 Dźwignia Chrom	602502V
02 Nasadka ochronna Chrom	602589V
03 Nakrętka mocująca, M42x1.5, SW 38	158726
04 Moduł sterujący	158890
04 Moduł sterujący, Green building	600979V
05 Wylewka, L=210 Chrom	1005585V
06 Blokada wylewki, 120°	1001406/10
06 Blokada wylewki, 40°-80°	1002207/10
07 Śruba mocująca, M8x1, L=130	1000780V
08 Zestaw mocujący	602610V
09 Aerator, M24x1, -105	601166V
09 Aerator, M24x1, -104	601434V
09 Aerator, STD M24x1 HC 7.0 l/min Chrom	1013531V
10 Pierścień kompensacyjny	601097/10
11 Zestaw "X"-uszczelnień	158735
12 Pierścień kompensacyjny	159423/10
13 Uszczelka	1002371V
14 Płyta mocująca, 100x60mm	158825