



- ECO Building
- Tööpinnale paigaldatav
- Kroom
- Pööratav jooksutoru, Pöördenurga piiramise võimalus, Kergkonstruktsiooniga
- Õhustatud veesammas
- Üks kahv, Kuuma/külma sümbolid
- Temperatuuri ja vee vooluhulga piiramise võimalus seadeosast
- Ø 40 mm keraamiline seadeosa
- Painduvad ühendustorud
- Tsingikaokindel messing, 3S-Installation kinnitussüsteem

TEHNILISED ANDMED

VOOLUHULK

Normvooluhulk 300 kPa (vooluhulga piirajaga) **0.07 l/s**

TEHNILISED OMADUSED

Kuum vesi **max. +70°C**
 Kasutussurve **50 - 1000 kPa**
 Ühenduse mõõt **G3/8**
 Tööulatus **213 mm**
 Tagasivoolu kaitse (EN1717) **AA**
 Materjal **Messing**

MÄÄRUSED

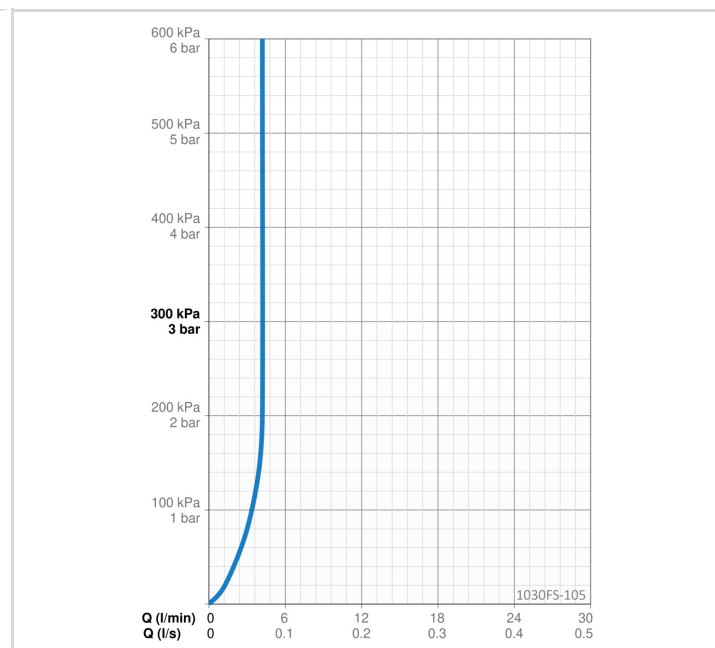
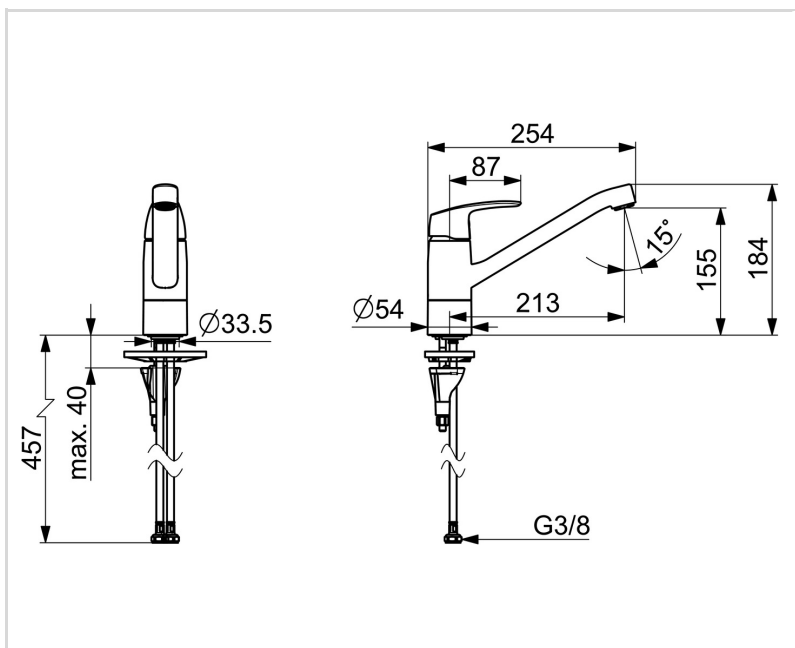
EN standard **EN 817**
 Hääleklass **I (ISO 3822) Oras lab.**

HEAKSKIIDUD JA DEKLARATSIOOID

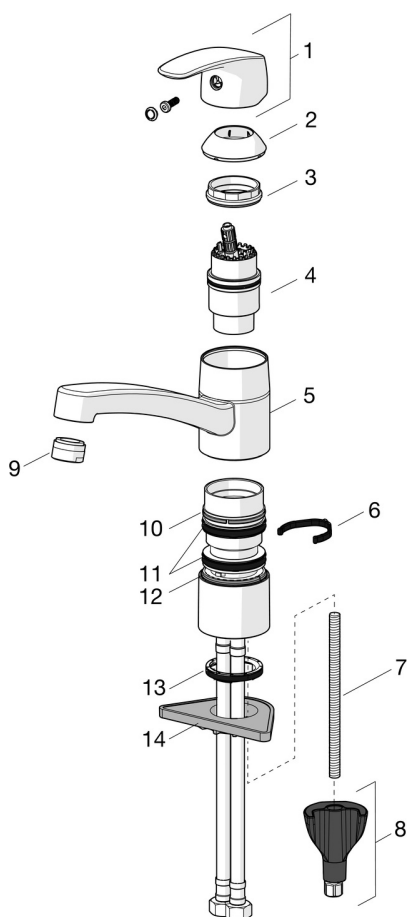
STF-sertifikaat **EUF129-22005194-TH**
 Sintef **Sintef Nr. 0227**
 KIWA SE **1491**
 Declaration of conformity **DoC**
 EPD **S-P-06396**

JÄTKUSUUTLIKKUS

EPD module A1-A3 (kg CO2 eq.) **11,12**
 EPD module A4 (kg CO2 eq.) **0,22**
 EPD module B7 (kg CO2 eq.) **1654,80**
 EPD module C2 (kg CO2 eq.) **0,02**
 EPD module C3 (kg CO2 eq.) **0,02**
 EPD module C4 (kg CO2 eq.) **0,34**
 EPD module D (kg CO2 eq.) **-6,28**



VARUOSAD



SP1030F-GB

	Nimetus	Kood
01	Kahv Kroom	602502V
02	Kaitsekate Kroom	602589V
03	Pingutusmutter, M42x1.5, SW 38	158726
04	Seadeosa	158890
04	Seadeosa, Green building	600979V
05	Jooksutoru komplektne, L=210 Kroom	1005585V
06	Jooksutoru pöördenurga piiraja, 120°	1001406/10
06	Jooksutoru pöördenurga piiraja, 40°-80°	1002207/10
07	Paigalduskruvi, M8x1, L=130	1000780V
08	Kinnituskomplekt	602610V
09	Õhusti, M24x1, -105	601166V
09	Õhusti, M24x1, -104	601434V
09	Õhusti, STD M24x1 HC 7.0 l/min Kroom	1013531V
10	Plastmasstihend (10tk)	601097/10
11	X-tihendipakend	158735
12	Plastmasstihend (10tk)	159423/10
13	Põhjatihend	1002371V
14	Tugiplaad, 100x60mm	158825