



# 1030FS-105 ORAS SAFIRA ECO BATERIA KUCHENNA

JEDNOUCHWYTOWA

EAN: 6414150096310 [static.oras.com/1030FS-105](http://static.oras.com/1030FS-105)



- ECO Building
- Montaż powierzchniowy
- Chrom
- Wylewka obrotowa, Możliwość ograniczenia kąta obrotu, Z rury profilowanej
- Standardowy aerator
- Pojedyncza dźwignia/uchwyt, Symbole Ciepła/Zimna
- Możliwość ograniczenia na głowicy maksymalnej temperatury i przepływu
- Ceramiczna głowica  $\varnothing$  40 mm do ustawiania przepływu i temperatury
- Elastyczne wężyki
- Mosiądz niskokorozyjny, System montażu 3S

## DANE TECHNICZNE

### CECHY PRZEPIYWOWE

Natężenie przepływu przy 300 kPa (Z regulatorem przepływu) **0.07 l/s**

### WŁAŚCIWOŚCI TECHNICZNE

Woda ciepła zasilająca	<b>max. +70°C</b>
Ciśnienie robocze	<b>50 - 1000 kPa</b>
Wielkość przyłącza	<b>G3/8</b>
Projection	<b>213 mm</b>
Backflow prevention (EN1717)	<b>AA</b>
Material	<b>Mosiądz</b>

### PRZEPISY PRAWNE

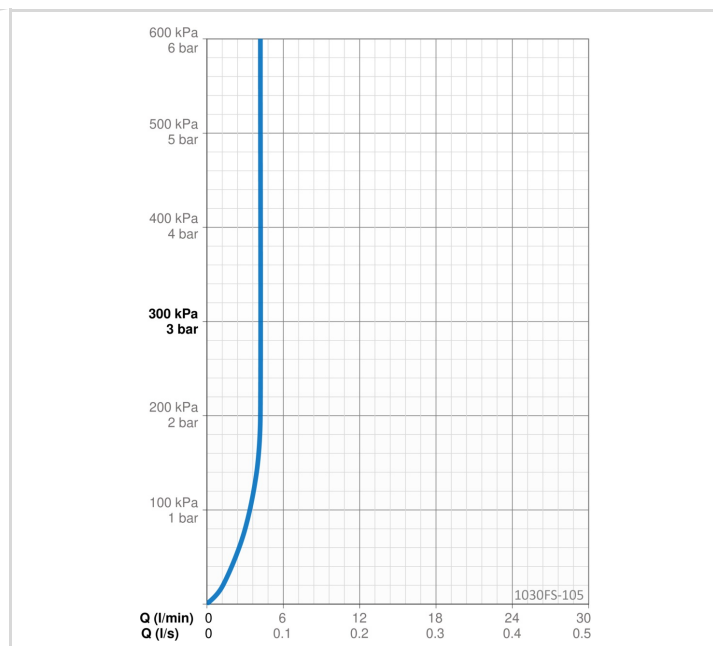
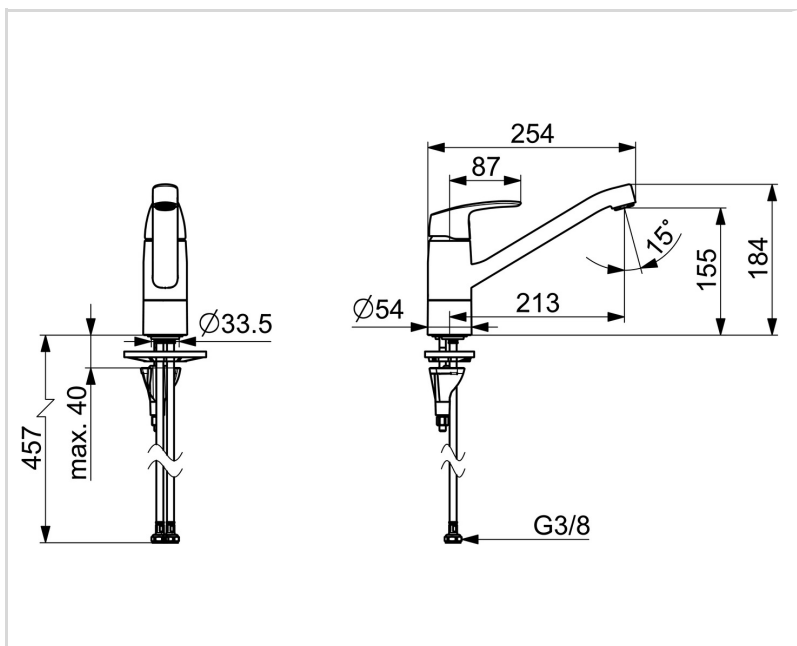
EN standard	<b>EN 817</b>
Klasa głośności	<b>I (ISO 3822) Oras lab.</b>

### CERTYFIKATY I DEKLARACJE

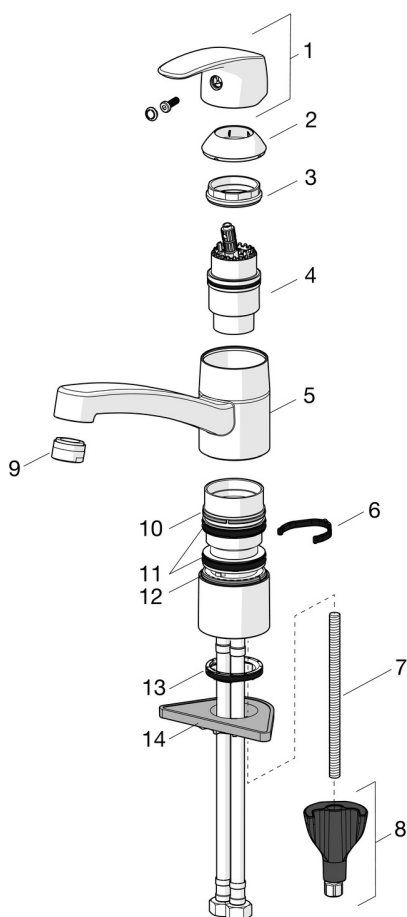
STF certyfikat	<b>EUF129-22005194-TH</b>
Sintef	<b>Sintef Nr. 0227</b>
KIWA SE	<b>1491</b>
Declaration of conformity	<b>DoC</b>
EPD	<b>S-P-06396</b>

### ZRÓWNOWAŻONY ROZWÓJ

EPD module A1-A3 (kg CO2 eq.)	<b>11,12</b>
EPD module A4 (kg CO2 eq.)	<b>0,22</b>
EPD module B7 (kg CO2 eq.)	<b>1654,80</b>
EPD module C2 (kg CO2 eq.)	<b>0,02</b>
EPD module C3 (kg CO2 eq.)	<b>0,02</b>
EPD module C4 (kg CO2 eq.)	<b>0,34</b>
EPD module D (kg CO2 eq.)	<b>-6,28</b>



## CZĘŚCI ZAMIENNE



## SP1030F-GB

Nazwa	Kod
01 Dźwignia Chrom	602502V
02 Nasadka ochronna Chrom	602589V
03 Nakrętka mocująca, M42x1.5, SW 38	158726
04 Moduł sterujący	158890
04 Moduł sterujący, Green building	600979V
05 Wylewka, L=210 Chrom	1005585V
06 Blokada wylewki, 120°	1001406/10
06 Blokada wylewki, 40°-80°	1002207/10
07 Śruba mocująca, M8x1, L=130	1000780V
08 Zestaw mocujący	602610V
09 Aerator, M24x1, -105	601166V
09 Aerator, M24x1, -104	601434V
09 Aerator, STD M24x1 HC 7.0 l/min Chrom	1013531V
10 Pierścień kompensacyjny	601097/10
11 Zestaw "X"-uszczelnień	158735
12 Pierścień kompensacyjny	159423/10
13 Uszczelka	1002371V
14 Płyta mocująca, 100x60mm	158825