



- ECO Building
- Bänkmonterad
- Krom
- Svängbar utloppspip, Möjlighet till begränsning av svängradien
- CASCADE® - stråle
- Ettgreppsblandare, Symboler för Varmt/Kallt
- Möjlighet till spärr för begränsning av temperatur och flöde
- ø 40 mm keramisk kassett för flödes- och temperaturkontroll
- Flexibel anslutning
- Blandarkroppen är tillverkad i avzinkningshårdig mässing, Oras 3S-Installation för snabb, säker och enkel montering

TEKNISK DATA

FLÖDESEGENSKAPER

Flöde vid 300 kPa (med flödesbegränsare)	0.125 l/s
--	-----------

TEKNISKA EGENSKAPER

Varmvattenanslutning	max. +70°C
Arbetsstryck	50 - 1000 kPa
Anslutning, mått	G3/8
Projection	213 mm
Backflow prevention (EN1717)	AA
Material	Mässing

BESTÄMMELSER

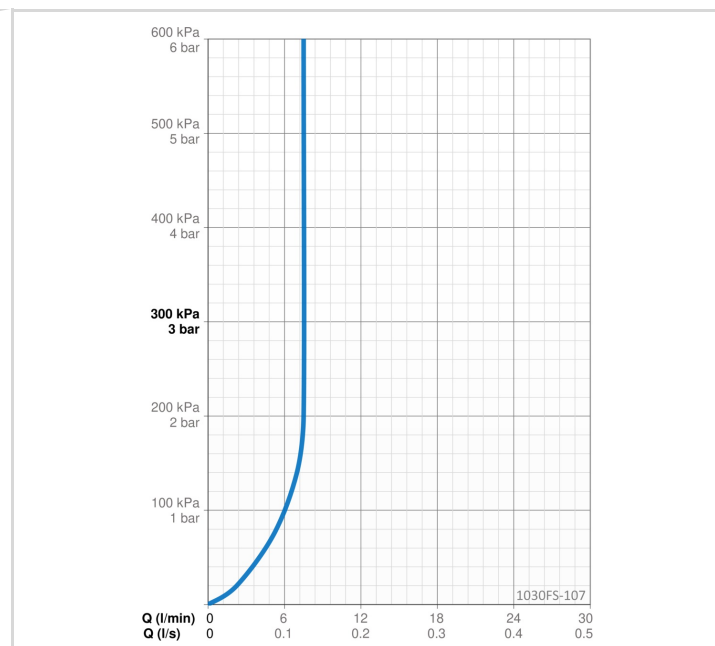
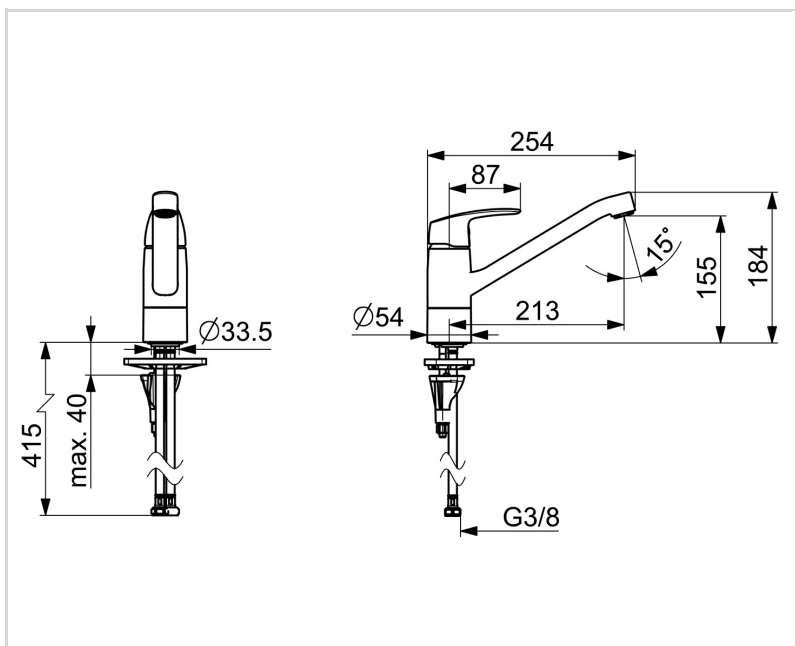
EN standard	EN 817
Ljudklass	I (ISO 3822) Oras lab.

GODKÄNNANDEN OCH CERTIFIKAT

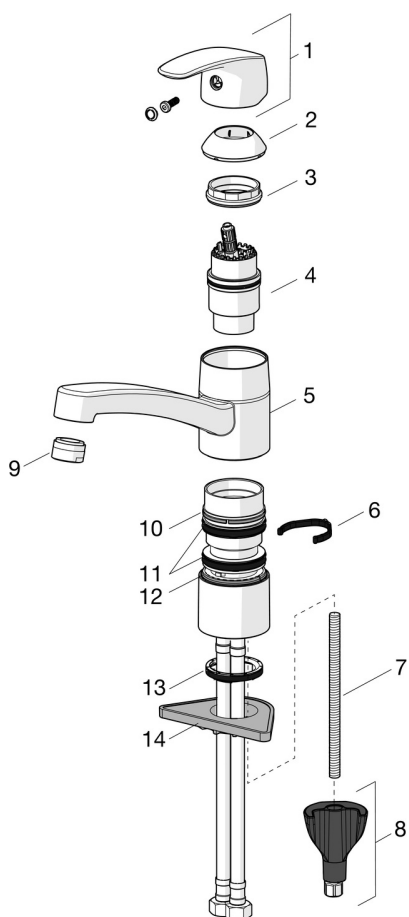
STF certifikat	EUF129-22005194-TH
Sintef	Sintef Nr. 0227
KIWA SE	1491
Declaration of conformity	DoC
EPD	S-P-06396

HÅLLBARHET

EPD module A1-A3 (kg CO2 eq.)	11,12
EPD module A4 (kg CO2 eq.)	0,22
EPD module B7 (kg CO2 eq.)	2955,00
EPD module C2 (kg CO2 eq.)	0,02
EPD module C3 (kg CO2 eq.)	0,02
EPD module C4 (kg CO2 eq.)	0,34
EPD module D (kg CO2 eq.)	-6,28



RESERVDLAR



SP1030F-GB

	Namn	Kod	RSK
01	Spak Krom	602502V	8393995
02	Skyddskåpa Krom	602589V	8386090
03	Fästmutter, M42x1.5, SW 38	158726	8347501
04	Reglerinsats	158890	8347507
04	Reglerinsats, Green building	600979V	
05	Utloppspip, L=210 Krom	1005585V	
06	Begränsare för utloppspip, 120°	1001406/10	8446426
06	Begränsare för utloppspip, 40°-80°	1002207/10	
07	Monteringsbult, M8x1, L=130	1000780V	
08	Monteringsssats	602610V	8393996
09	Strålsamlare, M24x1, -105	601166V	
09	Strålsamlare, M24x1, -104	601434V	
09	Strålsamlare, STD M24x1 HC 7.0 l/min Krom	1013531V	8280011
10	Glidring	601097/10	
11	X-tätningssats	158735	8347504
12	Glidring	159423/10	8347544
13	Bottentätning	1002371V	
14	Stödskena, 100x60mm	158825	8347884