



- Tööpinnale paigaldatav
- Kroom
- Pööratav jooksutoru, Pöördnurga piiramise võimalus, Kergkonstruktsiooniga
- Õhustatud veesammas
- Üks kahv, Kuuma/külma sümbolid
- Temperatuuri ja vee vooluhulga piiramise võimalus seadeosast
- ø 40 mm keraamiline seadeosa
- Painduvad ühendustorud
- Tsingikaokindel messing, 3S-Installation kinnitussüsteem

TEHNILISED ANDMED

VOOLUHULK

Vooluhulk 300 kPa	0.25 l/s
Rõhukadu vooluhulgal (0.2 l/s)	195 kPa

TEHNILISED OMADUSED

Kuum vesi	max. +70°C
Kasutussurve	50 - 1000 kPa
Ühenduse mõõt	G3/8
Tööulatus	213 mm
Tagasivoolu kaitse (EN1717)	AA
Materjal	Messing

MÄÄRUSED

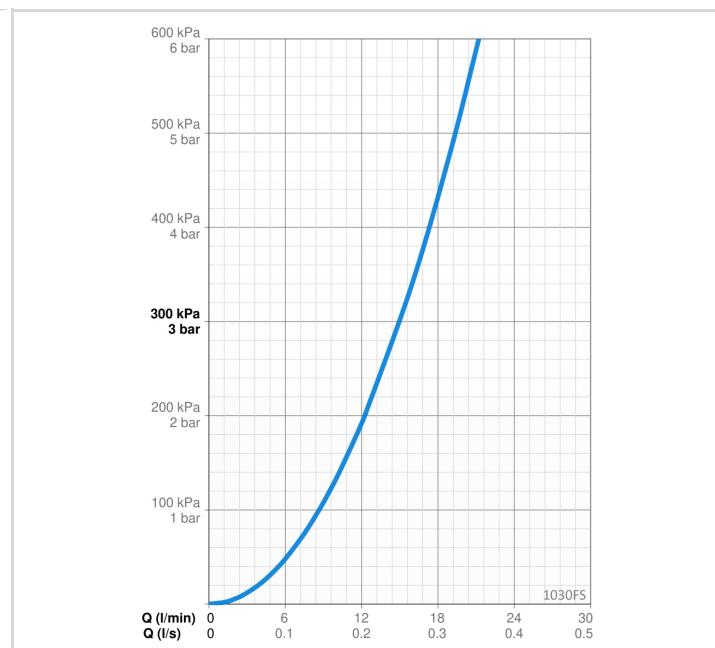
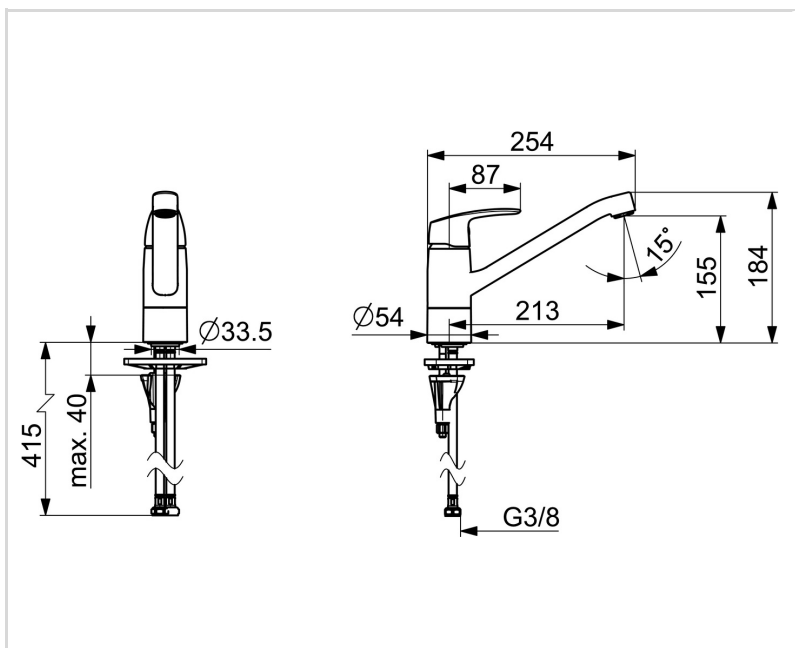
EN standard	EN 817
Hääleklass	I (ISO 3822) Oras lab.

HEAKSKIIDUD JA DEKLARATSIOOID

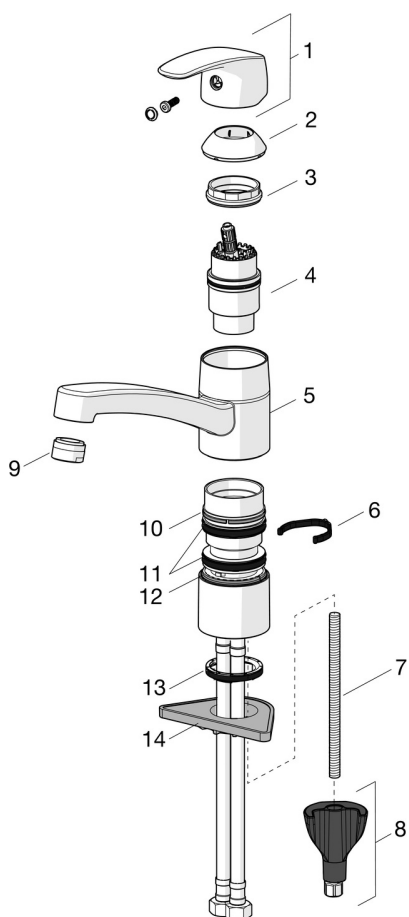
STF-sertifikaat	EUFI29-22005194-TH
Sintef	Sintef Nr. 0227
KIWA SE	1491
Declaration of conformity	DoC
EPD	S-P-06396

JÄTKUSUUTLIKKUS

EPD module A1-A3 (kg CO2 eq.)	12,73
EPD module A4 (kg CO2 eq.)	0,25
EPD module B7 (kg CO2 eq.)	5910,00
EPD module C2 (kg CO2 eq.)	0,02
EPD module C3 (kg CO2 eq.)	0,02
EPD module C4 (kg CO2 eq.)	0,39
EPD module D (kg CO2 eq.)	-7,20



VARUOSAD



SP1030F

	Nimetus	Kood
01	Kahv Kroom	602502V
02	Kaitsekate Kroom	602589V
03	Pingutusmutter, M42x1.5, SW 38	158726
04	Seadeosa	158890
04	Seadeosa, Green building	600979V
05	Jooksutoru komplektne, L=210 Kroom	1005585V
06	Jooksutoru pöördenurga piiraja, 40°-80°	1002207/10
06	Jooksutoru pöördenurga piiraja, 120°	1001406/10
07	Paigalduskruvi, M8x1, L=130	1000780V
08	Kinnituskomplekt	602610V
09	Õhusti, M24x1, -105	601166V
09	Õhusti, M24x1 STD HC B Kroom	232210
09	Õhusti, M24x1, -104	601434V
10	Plastmasstihend (10tk)	601097/10
11	X-tihendipakend	158735
12	Plastmasstihend (10tk)	159423/10
13	Põhjatihend	1002371V
14	Tugiplate, 100x60mm	158825