

1032F ORAS SAFIRA COMFORT BATERIA KUCHENNA

JEDNOUCHWYTOWA

EAN: 6414150078903 static.oras.com/1032F

Bateria kuchenna z wyciąganą wylewką. Obrotowa, wyciągana wylewka z aeratorem napowietrzającym strumień wody. Możliwość ustawienia długości wysuwu wylewki. Kąt obrotu wylewki jest ustawiony fabrycznie na 100° (ograniczenie to można usunąć). Solidna dźwignia daje szerokie możliwości zastosowania wszystkim użytkownikom i we wszystkich sytuacjach. Posiada głowicę sterującą ceramiczną, ograniczenie max. temperatury i strumienia wody.

F - elastyczne wężyki podłączeniowe

Posiada: znak budowlany „B”, atest PZH, deklarację zgodności.



- Montaż powierzchniowy
- Chrom
- Wylewka obrotowa, Wyciągana wylewka, Możliwość ograniczenia kąta obrotu
- Pojedyncza dźwignia/uchwyt, Symbole Ciepła/Zimna
- Wyciągana słuchawka prysznicza
- Możliwość ograniczenia na głowicy maksymalnej temperatury i przepływu
- Ceramiczna głowica \varnothing 40 mm do ustawiania przepływu i temperatury
- Elastyczne wężyki
- System montażu 3S
- 2 rodzaje strumienia

DANE TECHNICZNE

CECHY PRZEPIYWOWE

| | |
|--|----------|
| Przepływ wody dla 300 kPa | 0.16 l/s |
| Spadek ciśnienia dla przepływu (0.1 l/s) | 120 kPa |

WŁAŚCIWOŚCI TECHNICZNE

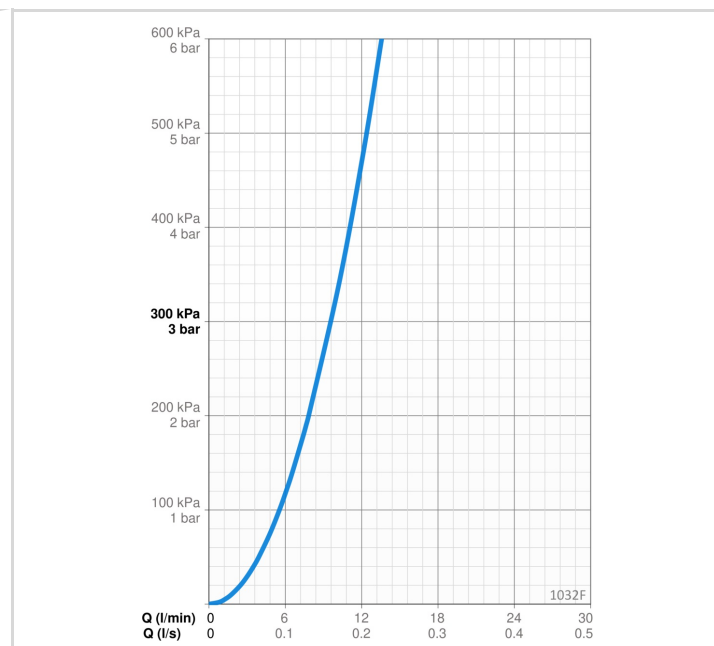
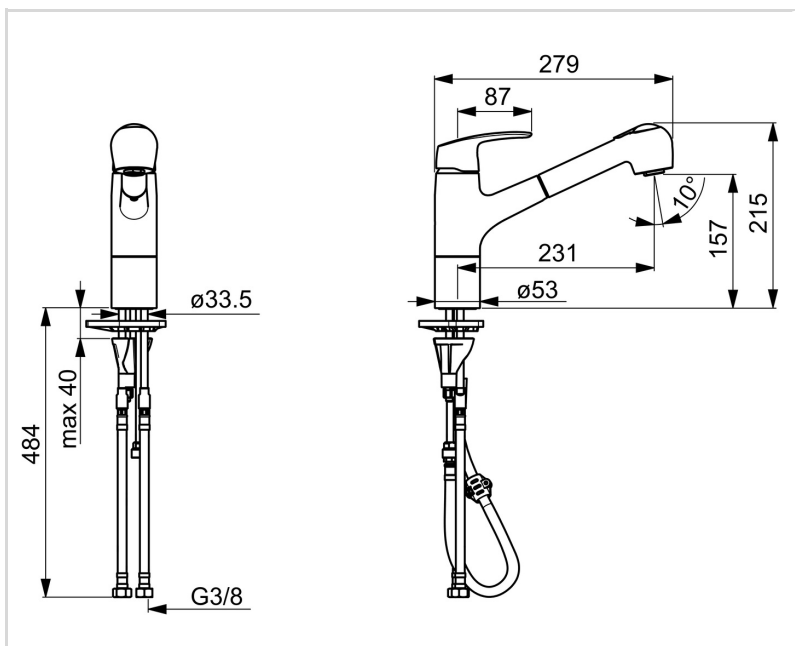
| | |
|------------------------|---------------|
| Woda ciepła zasilająca | max. +70°C |
| Ciśnienie robocze | 50 - 1000 kPa |
| Wielkość przyłącza | G3/8 |
| Projection | 231 mm |
| Material | Mosiądz |

PRZEPISY PRAWNE

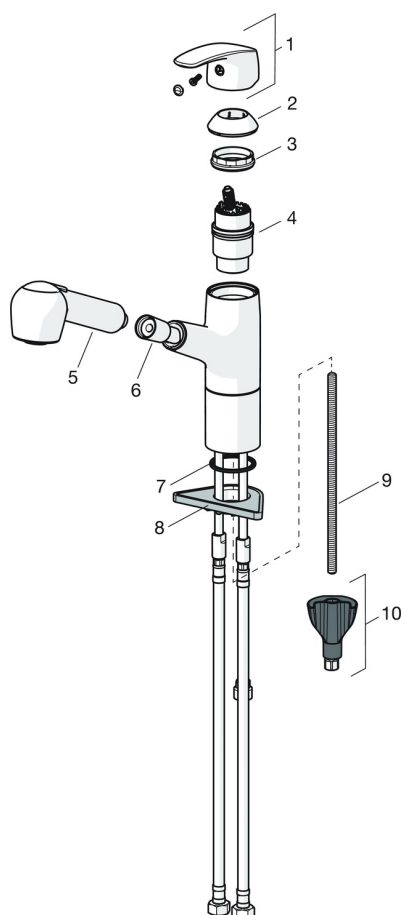
| | |
|-----------------|--------------|
| EN standard | EN 817 |
| Klasa głośności | I (ISO 3822) |

CERTYFIKATY I DEKLARACJE

| | |
|---------------------------|-----------------|
| Sintef | Sintef Nr. 0229 |
| KIWA SE | 1491 |
| Declaration of conformity | DoC |



CZĘŚCI ZAMIENNE



SP1032F

| Nazwa | Kod |
|--------------------------------------|-----------|
| 01 Dźwignia Chrom | 602502V |
| 02 Nasadka ochronna Chrom | 602589V |
| 03 Nakrętka mocująca, M42x1.5, SW 38 | 158726 |
| 04 Moduł sterujący | 158890 |
| 05 Rączka natrysku Chrom | 126010 |
| 06 Wąż, L=1500, G1/2-M15x1 | 600533V |
| 07 Uszczelka, d 28 mm | 159431/10 |
| 08 Płyta mocująca, 100x60mm | 158825 |
| 09 Śruba mocująca, M8x1, L=130 | 1000780V |
| 10 Zestaw mocujący | 602610V |