

Pesuallashana, jossa Bidetta-käsisuihku ja kääntyvä, korkea juoksuputki 120° (mahdollista rajoittaa 0°tai 60°).

- Tasoasennus
- Kromi
- Kääntyvä juoksuputki, Kääntymiskulman rajoitusmahdollisuus
- Yksi käyttövipu/kahva, Kuuma/Kylmä symbolit
- Käsisuihku, Suihkupidike, Suihkuletku (1750 mm)
- Bidetta-käsisuihku
- Lämpötilan ja virtaaman rajoitusmahdollisuus
- Ø 40 mm säätöosa
- Kupariset kytkentäputket
- 3S-Installation -kiinnitysjärjestelmä
- 1 suihkutoiminto



TEKNISET TIEDOT

VIRTAAMATIEDOT

Virtaama 300 kPa	0.16 l/s
Painehäviö virtaamalla (0.1 l/s)	110 kPa

TEKNISET OMINAISUUDET

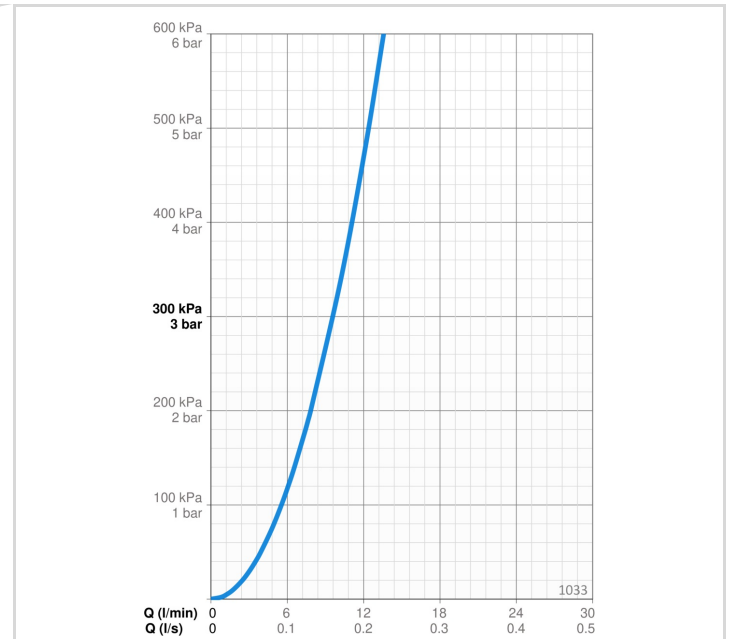
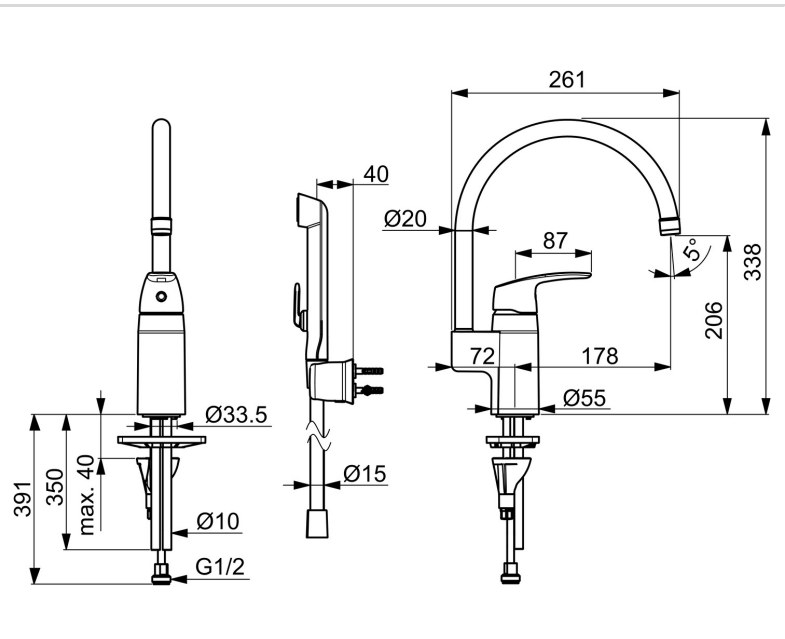
Lämmin vesi	max. +80°C
Käyttöpaine	50 - 1000 kPa
Liitäntäkoko	Ø 10 mm
Ulottuma	178 mm
Takaisinimetusuojaus (EN1717)	HC
Materiaali	Messinki

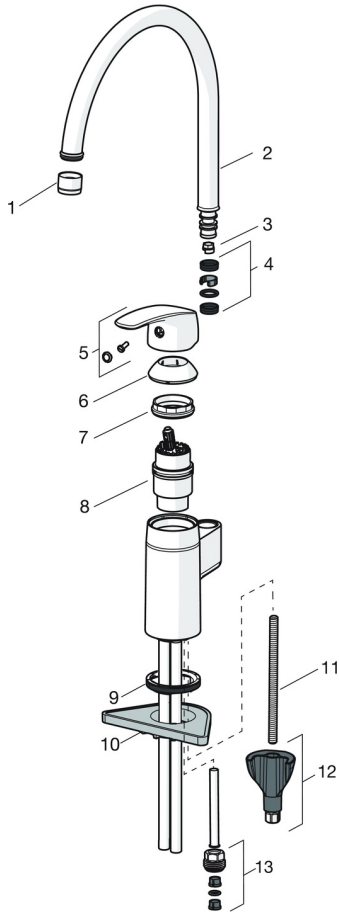
MÄÄRÄYKSET

EN standardi	EN 817, EN 1113
Ääniluokka	I (ISO 3822)

HYVÄKSYNNÄT JA DEKLARAATIOIOT

STF sertifikaatti	EUFI29-22005194-TH
KIWA SE	1490
Declaration of conformity	DoC





SP1033

	Nimi	Koodi	LVI
01	Poresuutin, M22x1 HC B Kromi	232201	6421610
02	Juoksuputki Kromi	159695V	6420394
03	Juoksuputken rajoitin, 60°/0°	159667/10	6420169
03	Juoksuputken rajoitin, 60°/0°	159667V	6420240
03	Juoksuputken rajoitin, 120°	159670/10	6420287
04	Tiivistesarja	159499	6420144
05	Käyttövipu Kromi	602502V	6420625
06	Suojakuppi Kromi	602589V	6420632
07	Kiristysmutteri, M42x1.5, SW 38	158726	6420331
08	Säätöosa	158890	6420301
09	Pohjatiiviste	1002371V	6420646
10	Tukilevy, 100x60mm	158825	6420134
11	Kiinnitysruuvi, M8x1, L=130	1000780V	6420637
12	Kiinnityssarja	602610V	6420634
13	Nippa	159684	6420241