



1035FS-104 ORAS SAFIRA ECO KÖÖGISEGISTI PESUMASINAVENTIILIGA

KANGSEGISTI, PESUMASINAVENTIIL

EAN: 6414150096358 static.oras.com/1035FS-104



- ECO Building
- Tööpinnale paigaldatav
- Kroom
- Pööratav jooksutoru, Pöördenurga piiramise võimalus, Kergkonstruktsiooniga
- Õhustatud veesammas
- Mehaaniline pesumasinaventiil
- Üks kahv, Kuuma/külma sümbolid
- Temperatuuri ja vee vooluhulga piiramise võimalus seadeosast
- Ø 40 mm keraamiline seadeosa
- Painduvad ühendustorud
- Tsingikaakindel messing, 3S-Installation kinnitussüsteem

TEHNILISED ANDMED

VOOLUHULK

Normvooluhulk 300 kPa (vooluhulga piirajaga) **0.056 l/s**

TEHNILISED OMADUSED

Kuum vesi **max. +70°C**
Kasutussurve **50 - 1000 kPa**
Ühenduse mõõt **G3/8**
Tööulatus **213 mm**
Tagasivoolu kaitse (EN1717) **AA**
Materjal **Messing**

MÄÄRUSED

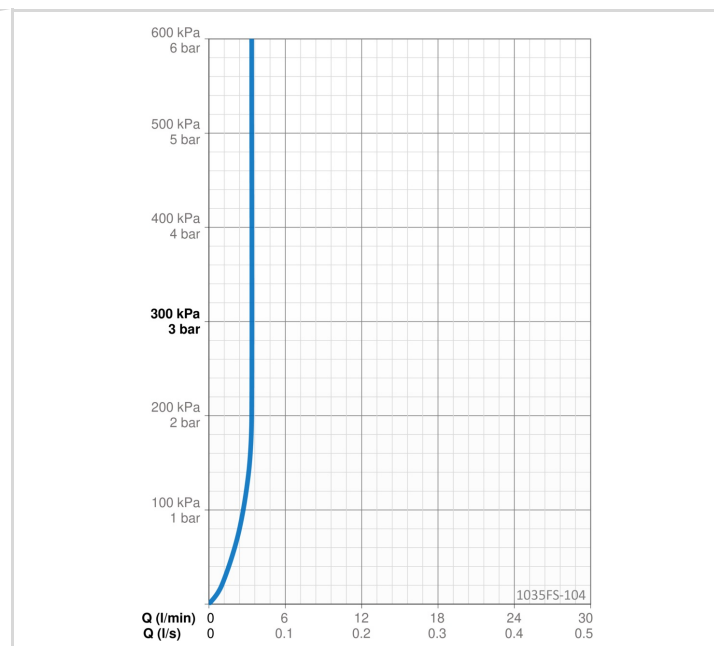
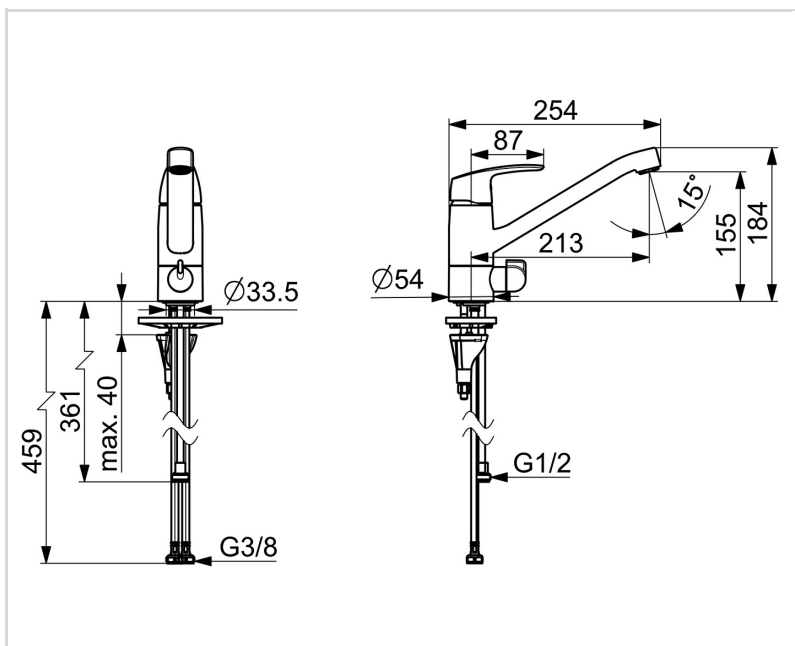
EN standard **EN 817**
Hääleklass **I (ISO 3822) Oras lab.**

HEAKSKIIDUD JA DEKLARATSIOOID

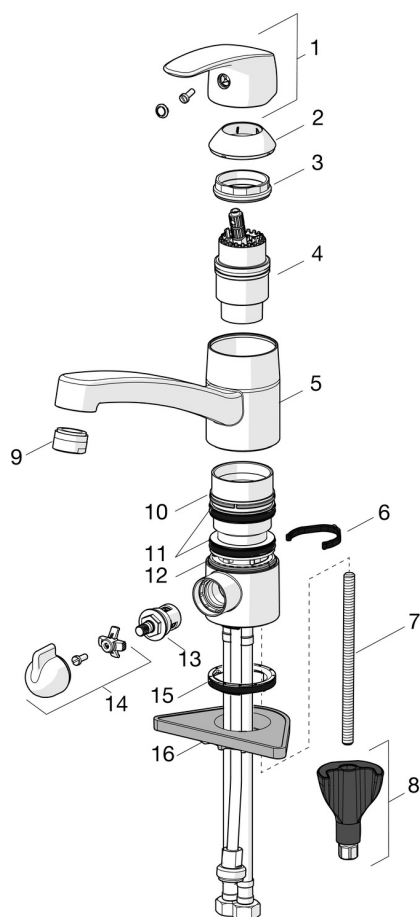
STF-sertifikaat **EUF129-22005194-TH**
Sintef **Sintef Nr. 0227**
KIWA SE **1491**
Declaration of conformity **DoC**
EPD **S-P-06396**

JÄTKUSUUTLIKKUS

EPD module A1-A3 (kg CO2 eq.) **13,14**
EPD module A4 (kg CO2 eq.) **0,26**
EPD module B7 (kg CO2 eq.) **1323,84**
EPD module C2 (kg CO2 eq.) **0,02**
EPD module C3 (kg CO2 eq.) **0,02**
EPD module C4 (kg CO2 eq.) **0,40**
EPD module D (kg CO2 eq.) **-7,43**



VARUOSAD



SP1035F

	Nimetus	Kood
01	Kahv Kroom	602502V
02	Kaitsekate Kroom	602589V
03	Pingutusmutter, M42x1.5, SW 38	158726
04	Seadeosa	158890
04	Seadeosa, Green building	600979V
05	Jooksutoru komplektne, L=210 Kroom	1005585V
06	Jooksutoru pöördnurga piiraja, 40°-80°	1002207/10
06	Jooksutoru pöördnurga piiraja, 120°	1001406/10
07	Paigalduskruvi, M8x1, L=130	1000780V
08	Kinnituskomplekt	602610V
09	Õhusti, M24x1, -104	601434V
09	Õhusti, M24x1, -105	601166V
09	Õhusti, M24x1 STD HC B Kroom	232210
10	Plastmasstihend (10tk)	601097/10
11	X-tihendipakend	158735
12	Plastmasstihend (10tk)	159423/10
13	Kasutusventiil, G1/2	602600V
14	Pesumasinaventiili kahv Kroom	1005697V
15	Põhjatihend	1002371V
16	Tugiplat, 100x60mm	158825