



1035FS-104 ORAS SAFIRA ECO KEITTIÖHANA, JOSSA PESUKONEVENTTIILI

YKSIOTE, PESUKONEVENTTIILI

EAN: 6414150096358

Keittiöhana, jossa pesukoneventtiili ja kääntyvä juoksuputki 120° (mahdollista rajoittaa 40°-80°). Pesukoneventtiilissä keraaminen käyttöventtiili (90° auki - kiinni). Virtauksenrajoitin (3.4 l/min) mahdollistaa pienen vedenkulutuksen. Täyttää Green Buildingin tehokkaalle vedenkäytölle asettamat vaatimukset. Joustavat kytkentäputket.



- Green Building
- Tasoasennus
- Kromi
- Kääntyvä juoksuputki, Kääntymiskulman rajoitusmahdollisuus, Profiilirakenne
- Vakioporesuutin
- Mekaaninen pesukoneventtiili
- Yksi käyttövipu/kahva, Kuuma/Kylmä symbolit
- Lämpötilan ja virtaaman rajoitusmahdollisuus
- Ø 40 mm säätöosa
- Joustavat kytkentäputket
- Sinkinkadonkestävää messinkiä, 3S-Installation - kiinnitysjärjestelmä

TEKNISET TIEDOT

VIRTAAMATIEDOT

Virtaama 300 kPa (virtauksenrajoittimin) **0.056 l/s**

TEKNISET OMINAISUUDET

| | |
|-----------------------------|----------------------|
| Lämmin vesi | max. +70°C |
| Käyttöpaine | 50 - 1000 kPa |
| Liitântäkkoko | G3/8 |
| Uloottuma | 213 mm |
| Takaisinimusuojaus (EN1717) | AA |
| Materiaali | Messinki |

MÄÄRÄYKSET

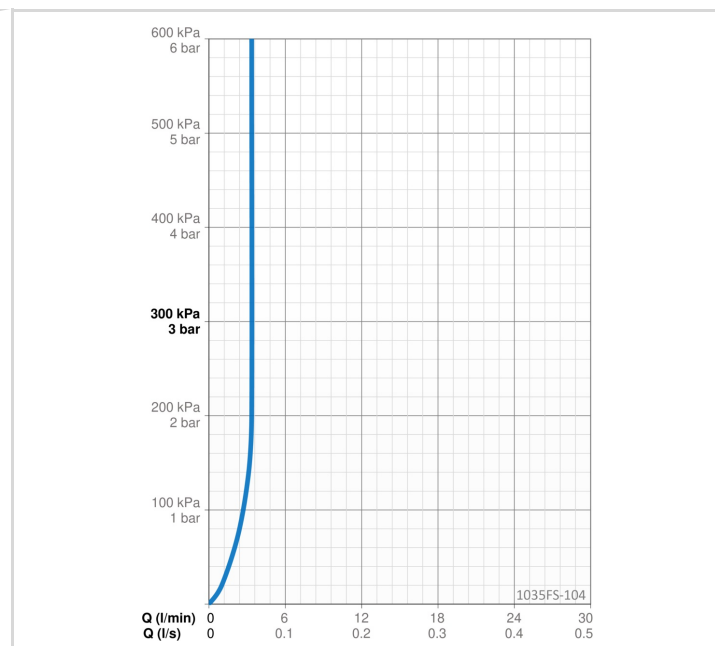
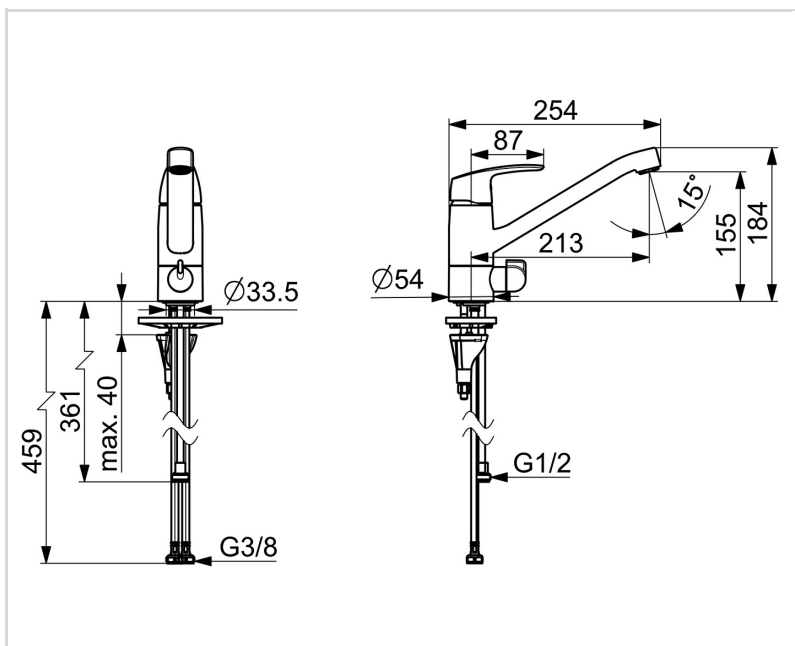
| | |
|--------------|-------------------------------|
| EN standardi | EN 817 |
| Ääniluokka | I (ISO 3822) Oras lab. |

HYVÄKSYNNÄT JA DEKLARAATIOT

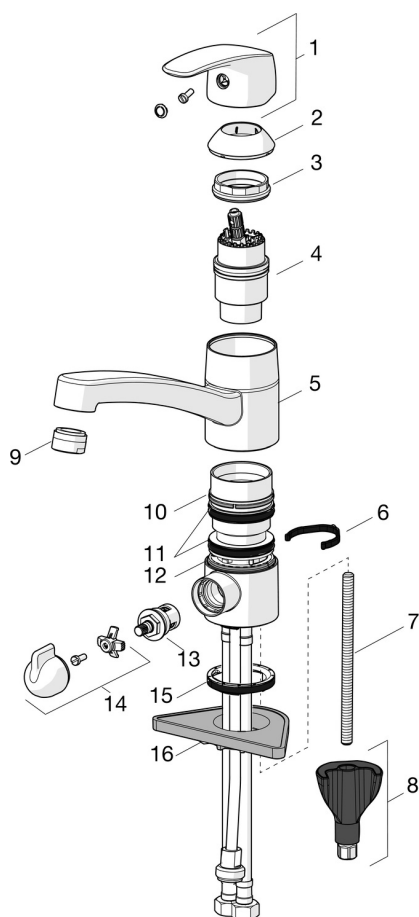
| | |
|---------------------------|---------------------------|
| STF sertifikaatti | EUFI29-22005194-TH |
| Sintef | Sintef Nr. 0227 |
| KIWA SE | 1491 |
| Declaration of conformity | DoC |
| EPD | S-P-06396 |

VASTUULLISUUS

| | |
|-------------------------------|----------------|
| EPD module A1-A3 (kg CO2 eq.) | 13,14 |
| EPD module A4 (kg CO2 eq.) | 0,26 |
| EPD module B7 (kg CO2 eq.) | 1323,84 |
| EPD module C2 (kg CO2 eq.) | 0,02 |
| EPD module C3 (kg CO2 eq.) | 0,02 |
| EPD module C4 (kg CO2 eq.) | 0,40 |
| EPD module D (kg CO2 eq.) | -7,43 |



VARAOSAT



SP1035F

| | Nimi | Koodi | LVI |
|----|----------------------------------|------------|---------|
| 01 | Käyttövipu Kromi | 602502V | 6420625 |
| 02 | Suojakuppi Kromi | 602589V | 6420632 |
| 03 | Kiristysmutteri, M42x1.5, SW 38 | 158726 | 6420331 |
| 04 | Säätöosa | 158890 | 6420301 |
| 04 | Säätöosa, Green building | 600979V | 6420733 |
| 05 | Juoksuputki, L=210 Kromi | 1005585V | 6510259 |
| 06 | Juoksuputken rajoitin, 40°-80° | 1002207/10 | 6420574 |
| 06 | Juoksuputken rajoitin, 120° | 1001406/10 | 6420642 |
| 07 | Kiinnitysruuvi, M8x1, L=130 | 1000780V | 6420637 |
| 08 | Kiinnityssarja | 602610V | 6420634 |
| 09 | Poresuutin, M24x1, -104 | 601434V | 6420700 |
| 09 | Poresuutin, M24x1, -105 | 601166V | 6510075 |
| 09 | Poresuutin, M24x1 STD HC B Kromi | 232210 | 6421620 |
| 10 | Laakerirengas | 601097/10 | 6420620 |
| 11 | X-tiivistepakkaus | 158735 | 6420263 |
| 12 | Laakerirengas | 159423/10 | 6420348 |
| 13 | Käyttöventtiili, G1/2 | 602600V | 6420600 |
| 14 | Pesukoneventtiilin kahva Kromi | 1005697V | 6420657 |
| 15 | Pohjatiiviste | 1002371V | 6420646 |
| 16 | Tukilevy, 100x60mm | 158825 | 6420134 |