



1035FS-104 ORAS SAFIRA ECO BATERIA KUCHENNA Z ZAWOREM DO ZMYWARKI

JEDNOUCHWYTOWA, ZAWÓR DO ZMYWARKI

EAN: 6414150096358 static.oras.com/1035FS-104

Bateria kuchenna z zaworem do zmywarki i obrotową wylewką 120 ° (możliwość ograniczenia 40 ° -80 °). Ceramiczny zawór do zmywarki (90 ° otwarcie - zamknięcie). Ogranicznik przepływu (3,4 l / min) zapewnia niskie zużycie wody. Spełnia wymagania ECO Building w zakresie efektywnego wykorzystania wody.



- ECO Building
- Montaż powierzchniowy
- Chrom
- Wylewka obrotowa, Możliwość ograniczenia kąta obrotu, Z rury profilowanej
- Standardowy aerator
- Mechaniczny zawór do zmywarki
- Pojedyncza dźwignia/uchwyt, Symbole Ciepła/Zimna
- Możliwość ograniczenia na głowicy maksymalnej temperatury i przepływu
- Ceramiczna głowica ø 40 mm do ustawiania przepływu i temperatury
- Elastyczne wężyki
- Mosiądz niskokorozyjny, System montażu 3S

DANE TECHNICZNE

CECHY PRZEPIYWOWE

Natężenie przepływu przy 300 kPa (Z regulatorem przepływu) **0.056 l/s**

WŁAŚCIWOŚCI TECHNICZNE

Woda ciepła zasilająca **max. +70°C**
Ciśnienie robocze **50 - 1000 kPa**
Wielkość przyłącza **G3/8**
Projection **213 mm**
Backflow prevention (EN1717) **AA**
Material **Mosiądz**

PRZEPISY PRAWNE

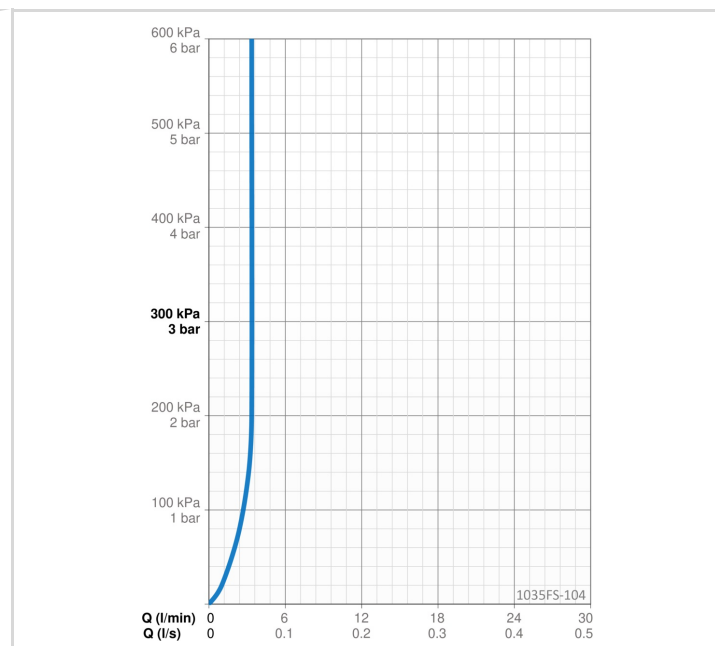
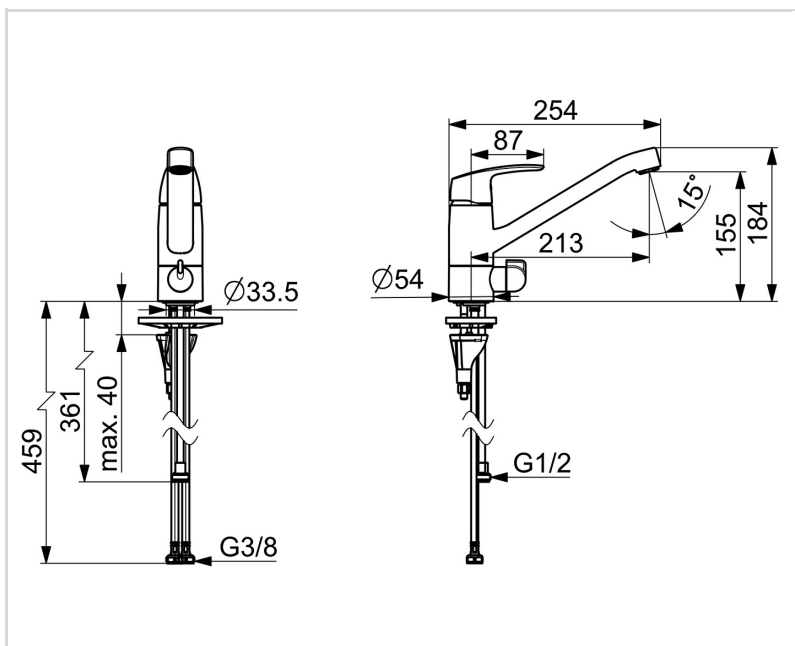
EN standard **EN 817**
Klasa głośności **I (ISO 3822) Oras lab.**

CERTYFIKATY I DEKLARACJE

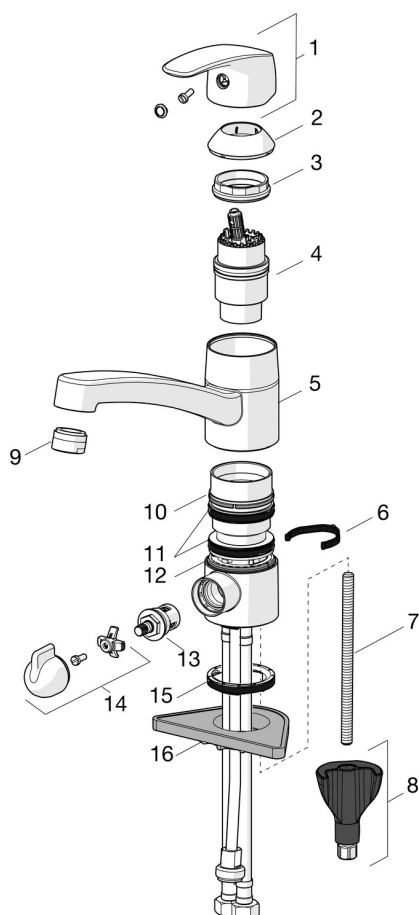
STF certyfikat **EUFI29-22005194-TH**
Sintef **Sintef Nr. 0227**
KIWA SE **1491**
Declaration of conformity **DoC**
EPD **S-P-06396**

ZRÓWNOWAŻONY ROZWÓJ

EPD module A1-A3 (kg CO2 eq.) **13,14**
EPD module A4 (kg CO2 eq.) **0,26**
EPD module B7 (kg CO2 eq.) **1323,84**
EPD module C2 (kg CO2 eq.) **0,02**
EPD module C3 (kg CO2 eq.) **0,02**
EPD module C4 (kg CO2 eq.) **0,40**
EPD module D (kg CO2 eq.) **-7,43**



CZĘŚCI ZAMIENNE



SP1035F

Nazwa	Kod
01 Dźwignia Chrom	602502V
02 Nasadka ochronna Chrom	602589V
03 Nakrętka mocująca, M42x1.5, SW 38	158726
04 Moduł sterujący	158890
04 Moduł sterujący, Green building	600979V
05 Wylewka, L=210 Chrom	1005585V
06 Blokada wylewki, 40°-80°	1002207/10
06 Blokada wylewki, 120°	1001406/10
07 Śruba mocująca, M8x1, L=130	1000780V
08 Zestaw mocujący	602610V
09 Aerator, M24x1, -104	601434V
09 Aerator, M24x1, -105	601166V
09 Aerator, M24x1 STD HC B Chrom	232210
10 Pierścień kompensacyjny	601097/10
11 Zestaw "X"-uszczelnień	158735
12 Pierścień kompensacyjny	159423/10
13 Głowica, G1/2	602600V
14 Dźwignia zaworu pralkowego Chrom	1005697V
15 Uszczelka	1002371V
16 Płyta mocująca, 100x60mm	158825