



# 1035FS-105 ORAS SAFIRA ECO KEITTIÖHANA, JOSSA PESUKONEVENTTIILI

YKSIOTE, PESUKONEVENTTIILI

EAN: 6414150096365

Keittiöhana, jossa pesukoneventtiili ja kääntyvä juoksuputki 120° (mahdollista rajoittaa 40°-80°). Pesukoneventtiilissä keraaminen käyttöventtiili (90° auki - kiinni). Virtauksenrajoitin (4.2 l/min) mahdollistaa pienen vedenkulutuksen. Täyttää Green Buildingin tehokkaalle vedenkäytölle asettamat vaatimukset. Joustavat kytkentäputket.



- Green Building
- Tasoasennus
- Kromi
- Kääntyvä juoksuputki, Kääntymiskulman rajoitusmahdollisuus, Profiilirakenne
- Vakioporesuutin
- Mekaaninen pesukoneventtiili
- Yksi käyttövipu/kahva, Kuuma/Kylmä symbolit
- Lämpötilan ja virtaaman rajoitusmahdollisuus
- Ø 40 mm säätöosa
- Joustavat kytkentäputket
- Sinkinkadonkestävää messinkiä, 3S-Installation - kiinnitysjärjestelmä

## TEKNISET TIEDOT

### VIRTAAMATIEDOT

Virtaama 300 kPa (virtauksenrajoittimin) **0.07 l/s**

### TEKNISET OMINAISUUDET

Lämmin vesi	<b>max. +70°C</b>
Käyttöpaine	<b>50 - 1000 kPa</b>
Liitântäkkoko	<b>G3/8</b>
Uloottuma	<b>213 mm</b>
Takaisinimusuojaus (EN1717)	<b>AA</b>
Materiaali	<b>Messinki</b>

### MÄÄRÄYKSET

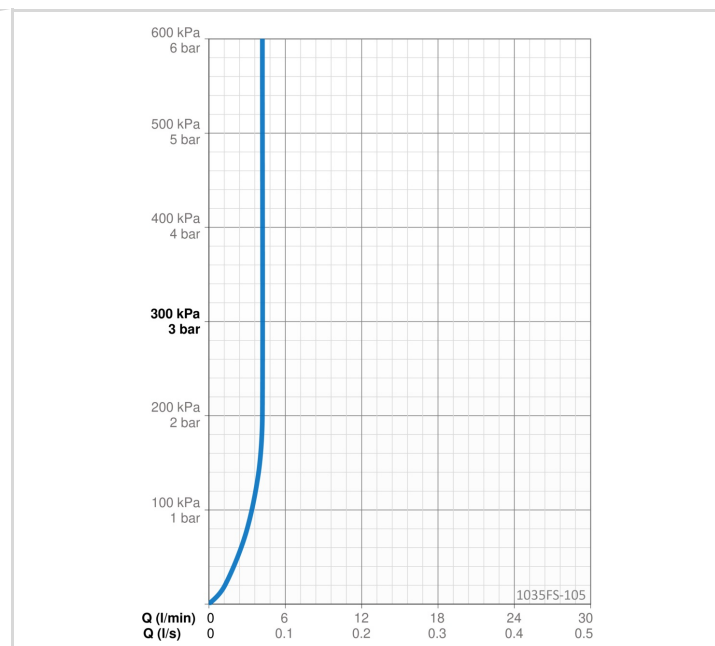
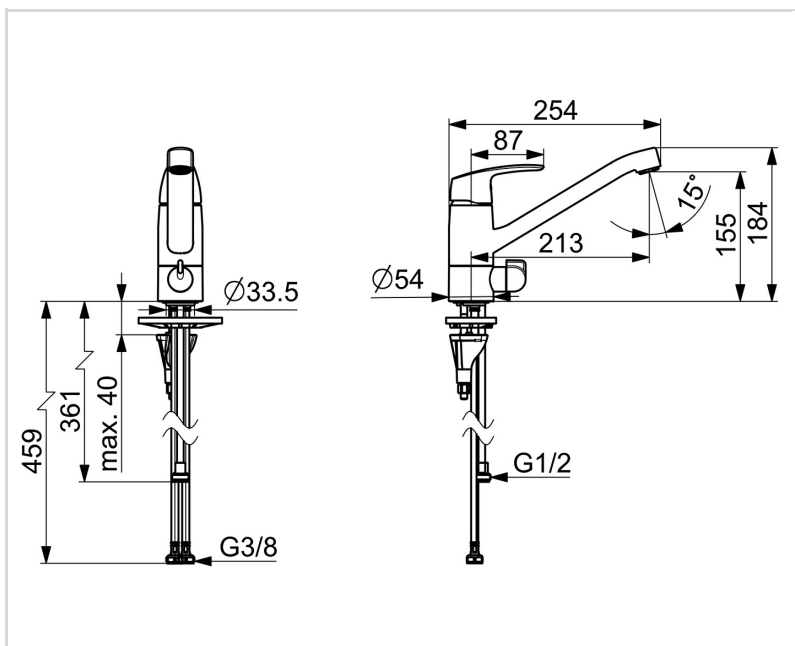
EN standardi	<b>EN 817</b>
Ääniluokka	<b>I (ISO 3822) Oras lab.</b>

### HYVÄKSYNNÄT JA DEKLARAATIOT

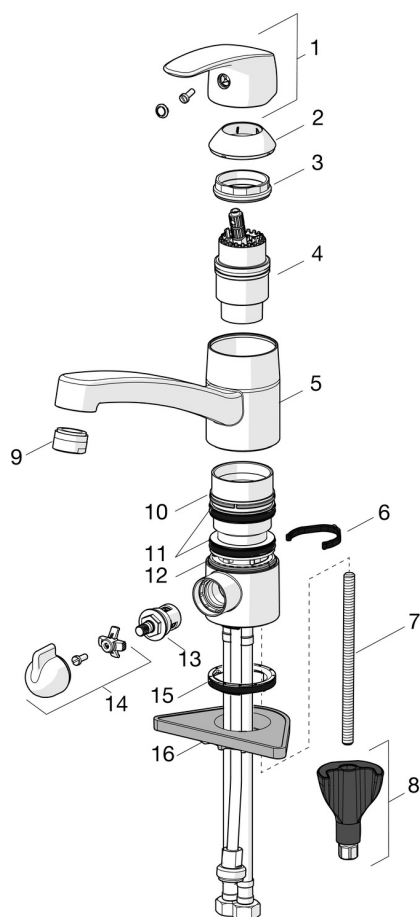
STF sertifikaatti	<b>EUFI29-22005194-TH</b>
Sintef	<b>Sintef Nr. 0227</b>
KIWA SE	<b>1491</b>
Declaration of conformity	<b>DoC</b>
EPD	<b>S-P-06396</b>

### VASTUULLISUUS

EPD module A1-A3 (kg CO2 eq.)	<b>13,14</b>
EPD module A4 (kg CO2 eq.)	<b>0,26</b>
EPD module B7 (kg CO2 eq.)	<b>1654,80</b>
EPD module C2 (kg CO2 eq.)	<b>0,02</b>
EPD module C3 (kg CO2 eq.)	<b>0,02</b>
EPD module C4 (kg CO2 eq.)	<b>0,40</b>
EPD module D (kg CO2 eq.)	<b>-7,43</b>



**VARAOSAT**



**SP1035F**

	Nimi	Koodi	LVI
01	Käyttövipu Kromi	602502V	6420625
02	Suojakuppi Kromi	602589V	6420632
03	Kiristysmutteri, M42x1.5, SW 38	158726	6420331
04	Säätöosa	158890	6420301
04	Säätöosa, Green building	600979V	6420733
05	Juoksuputki, L=210 Kromi	1005585V	6510259
06	Juoksuputken rajoitin, 40°-80°	1002207/10	6420574
06	Juoksuputken rajoitin, 120°	1001406/10	6420642
07	Kiinnitysruuvi, M8x1, L=130	1000780V	6420637
08	Kiinnityssarja	602610V	6420634
09	Poresuutin, M24x1, -104	601434V	6420700
09	Poresuutin, M24x1, -105	601166V	6510075
09	Poresuutin, M24x1 STD HC B Kromi	232210	6421620
10	Laakerirengas	601097/10	6420620
11	X-tiivistepakkaus	158735	6420263
12	Laakerirengas	159423/10	6420348
13	Käyttöventtiili, G1/2	602600V	6420600
14	Pesukoneventtiilin kahva Kromi	1005697V	6420657
15	Pohjatiiviste	1002371V	6420646
16	Tukilevy, 100x60mm	158825	6420134