



# 1035FS-105 ORAS SAFIRA ECO BATERIA KUCHENNA Z ZAWOREM DO ZMYWARKI

JEDNOUCHWYTOWA, ZAWÓR DO ZMYWARKI

EAN: 6414150096365 [static.oras.com/1035FS-105](http://static.oras.com/1035FS-105)

Bateria kuchenna z zaworem do zmywarki i obrotową wylewką 120 ° (możliwość ograniczenia 40 ° -80 °). Ceramiczny zawór do zmywarki (90 ° otwarcie - zamknięcie). Ogranicznik przepływu (4,2 l / min) zapewnia niskie zużycie wody. Spełnia wymagania ECO Building w zakresie efektywnego wykorzystania wody.



- ECO Building
- Montaż powierzchniowy
- Chrom
- Wylewka obrotowa, Możliwość ograniczenia kąta obrotu, Z rury profilowanej
- Standardowy aerator
- Mechaniczny zawór do zmywarki
- Pojedyncza dźwignia/uchwyt, Symbole Ciepła/Zimna
- Możliwość ograniczenia na głowicy maksymalnej temperatury i przepływu
- Ceramiczna głowica ø 40 mm do ustawiania przepływu i temperatury
- Elastyczne wężyki
- Mosiądz niskokorozyjny, System montażu 3S

## DANE TECHNICZNE

### CECHY PRZEPŁYWOWE

Natężenie przepływu przy 300 kPa (Z regulatorem przepływu) **0.07 l/s**

### WŁAŚCIWOŚCI TECHNICZNE

Woda ciepła zasilająca **max. +70°C**  
Ciśnienie robocze **50 - 1000 kPa**  
Wielkość przyłącza **G3/8**  
Projection **213 mm**  
Backflow prevention (EN1717) **AA**  
Material **Mosiądz**

### PRZEPISY PRAWNE

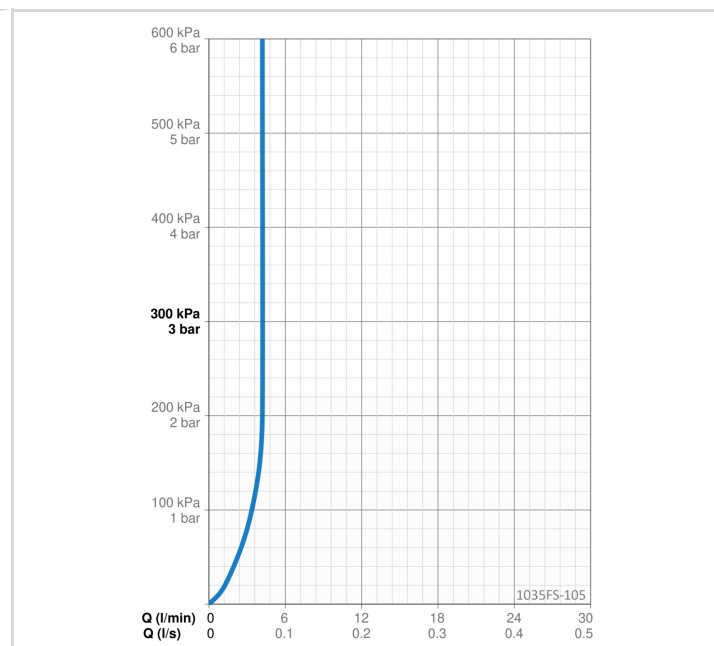
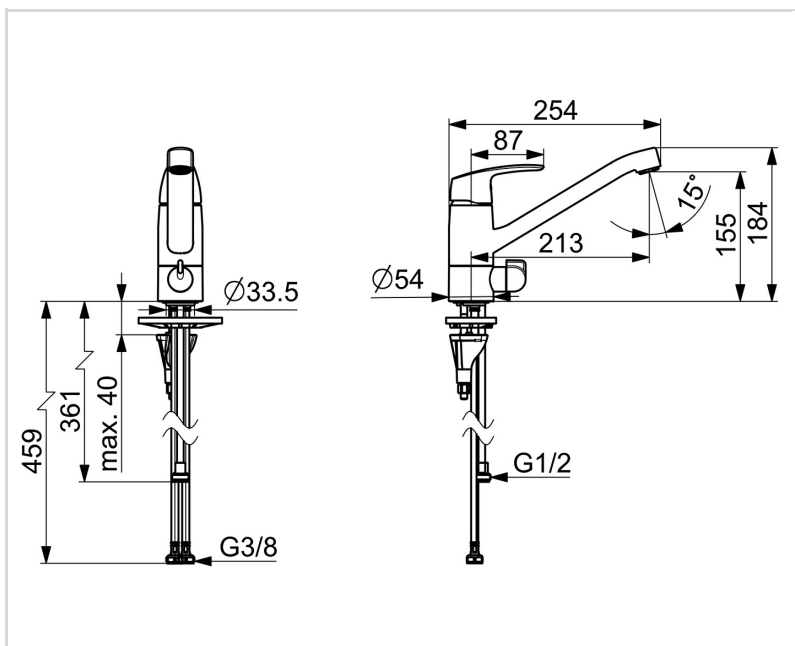
EN standard **EN 817**  
Klasa głośności **I (ISO 3822) Oras lab.**

### CERTYFIKATY I DEKLARACJE

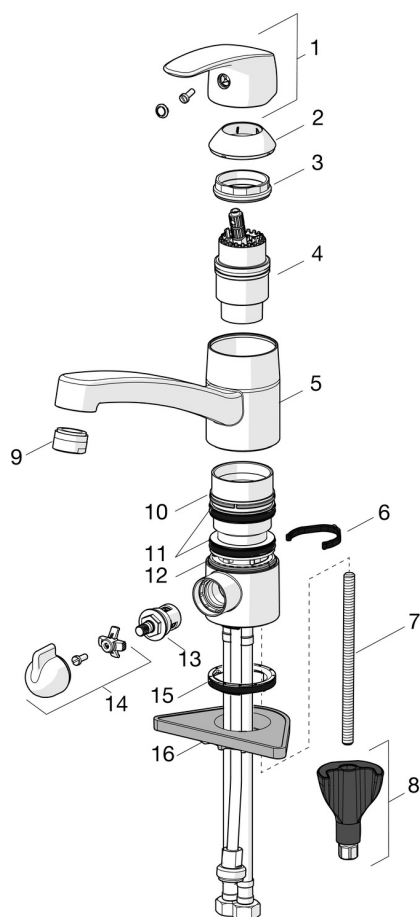
STF certyfikat **EUFI29-22005194-TH**  
Sintef **Sintef Nr. 0227**  
KIWA SE **1491**  
Declaration of conformity **DoC**  
EPD **S-P-06396**

### ZRÓWNOWAŻONY ROZWÓJ

EPD module A1-A3 (kg CO2 eq.) **13,14**  
EPD module A4 (kg CO2 eq.) **0,26**  
EPD module B7 (kg CO2 eq.) **1654,80**  
EPD module C2 (kg CO2 eq.) **0,02**  
EPD module C3 (kg CO2 eq.) **0,02**  
EPD module C4 (kg CO2 eq.) **0,40**  
EPD module D (kg CO2 eq.) **-7,43**



**CZĘŚCI ZAMIENNE**



**SP1035F**

| Nazwa                                | Kod        |
|--------------------------------------|------------|
| 01 Dźwignia Chrom                    | 602502V    |
| 02 Nasadka ochronna Chrom            | 602589V    |
| 03 Nakrętka mocująca, M42x1.5, SW 38 | 158726     |
| 04 Moduł sterujący                   | 158890     |
| 04 Moduł sterujący, Green building   | 600979V    |
| 05 Wylewka, L=210 Chrom              | 1005585V   |
| 06 Blokada wylewki, 40°-80°          | 1002207/10 |
| 06 Blokada wylewki, 120°             | 1001406/10 |
| 07 Śruba mocująca, M8x1, L=130       | 1000780V   |
| 08 Zestaw mocujący                   | 602610V    |
| 09 Aerator, M24x1, -104              | 601434V    |
| 09 Aerator, M24x1, -105              | 601166V    |
| 09 Aerator, M24x1 STD HC B Chrom     | 232210     |
| 10 Pierścień kompensacyjny           | 601097/10  |
| 11 Zestaw "X"-uszczelnień            | 158735     |
| 12 Pierścień kompensacyjny           | 159423/10  |
| 13 Głowica, G1/2                     | 602600V    |
| 14 Dźwignia zaworu pralkowego Chrom  | 1005697V   |
| 15 Uszczelka                         | 1002371V   |
| 16 Płyta mocująca, 100x60mm          | 158825     |