



# 1035FS ORAS SAFIRA KÖÖGISEGISTI PESUMASINAVENTIILIGA

KANGSEGISTI, PESUMASINAVENTIIL

EAN: 6414150096341 [static.oras.com/1035FS](http://static.oras.com/1035FS)



- Tööpinnale paigaldatav
- Kroom
- Pööratav jooksutoru, Pöördnurga piiramise võimalus, Kergkonstruktsiooniga
- Õhustatud veesammas
- Mehaaniline pesumasinaventiil
- Üks kahv, Kuuma/külma sümbolid
- Temperatuuri ja vee vooluhulga piiramise võimalus seadeosast
- Ø 40 mm keraamiline seadeosa
- Painduvad ühendustorud
- Tsingikaakindel messing, 3S-Installation kinnitussüsteem

## TEHNILISED ANDMED

### VOOLUHULK

|                                |          |
|--------------------------------|----------|
| Vooluhulk 300 kPa              | 0.25 l/s |
| Rõhukadu vooluhulgal (0.2 l/s) | 195 kPa  |

### TEHNILISED OMADUSED

|                             |               |
|-----------------------------|---------------|
| Kuum vesi                   | max. +70°C    |
| Kasutussurve                | 50 - 1000 kPa |
| Ühenduse mõõt               | G3/8          |
| Tööulatus                   | 213 mm        |
| Tagasivoolu kaitse (EN1717) | AA            |
| Materjal                    | Messing       |

### MÄÄRUSED

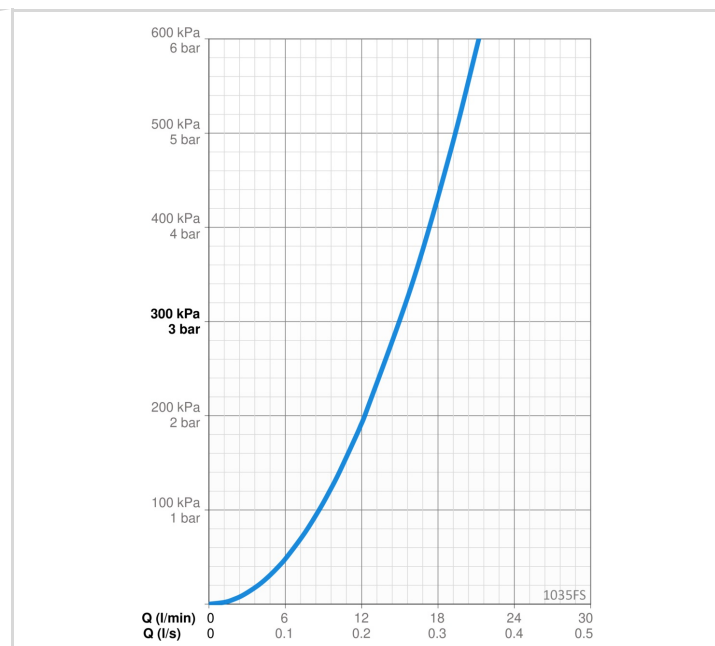
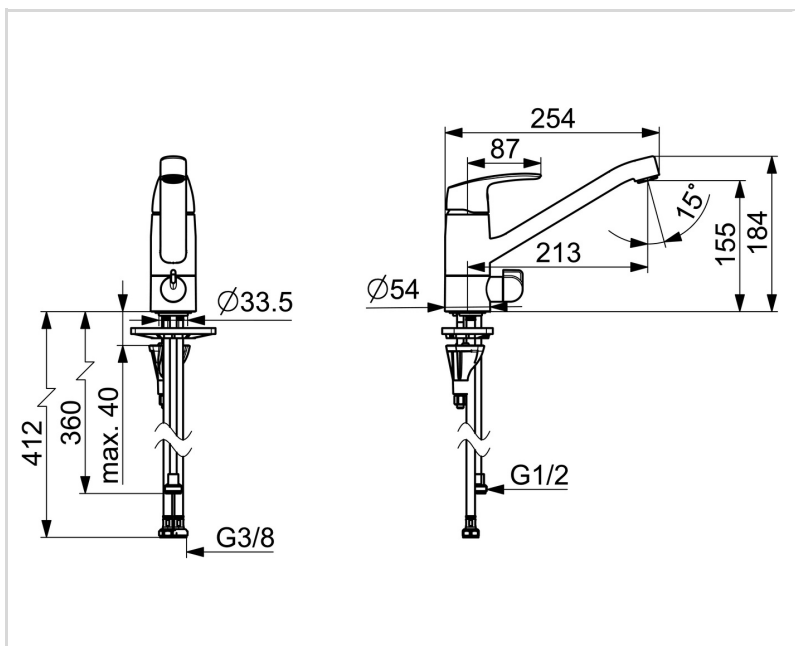
|             |                        |
|-------------|------------------------|
| EN standard | EN 817                 |
| Hääleklass  | I (ISO 3822) Oras lab. |

### HEAKSKIIDUD JA DEKLARATSIOOID

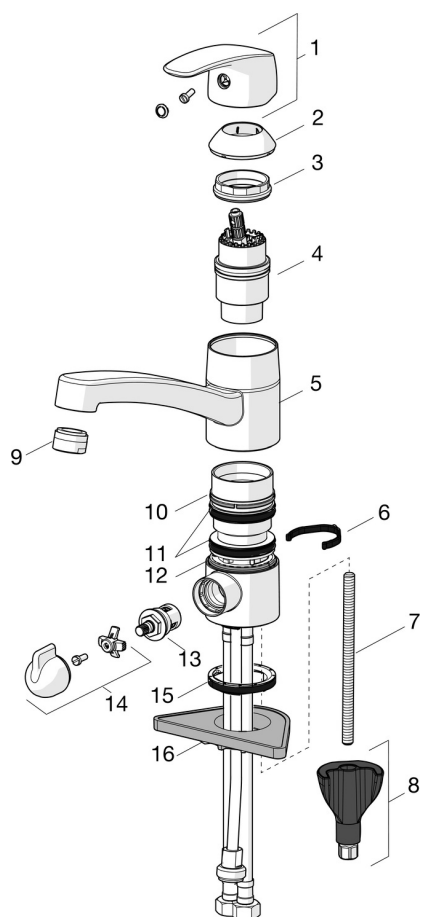
|                           |                    |
|---------------------------|--------------------|
| STF-sertifikaat           | EUFI29-22005194-TH |
| Sintef                    | Sintef Nr. 0227    |
| KIWA SE                   | 1491               |
| Declaration of conformity | DoC                |
| EPD                       | S-P-06396          |

### JÄTKUSUUTLIKKUS

|                               |         |
|-------------------------------|---------|
| EPD module A1-A3 (kg CO2 eq.) | 13,45   |
| EPD module A4 (kg CO2 eq.)    | 0,27    |
| EPD module B7 (kg CO2 eq.)    | 5910,00 |
| EPD module C2 (kg CO2 eq.)    | 0,02    |
| EPD module C3 (kg CO2 eq.)    | 0,02    |
| EPD module C4 (kg CO2 eq.)    | 0,41    |
| EPD module D (kg CO2 eq.)     | -7,60   |



**VARUOSAD**



**SP1035F**

|    | Nimetus                                | Kood       |
|----|--|------------|
| 01 | Kahv Kroom                             | 602502V    |
| 02 | Kaitsekate Kroom                       | 602589V    |
| 03 | Pingutusmutter, M42x1.5, SW 38         | 158726     |
| 04 | Seadeosa                               | 158890     |
| 04 | Seadeosa, Green building               | 600979V    |
| 05 | Jooksutoru komplektne, L=210 Kroom     | 1005585V   |
| 06 | Jooksutoru pöördnurga piiraja, 40°-80° | 1002207/10 |
| 06 | Jooksutoru pöördnurga piiraja, 120°    | 1001406/10 |
| 07 | Paigalduskruvi, M8x1, L=130            | 1000780V   |
| 08 | Kinnituskomplekt                       | 602610V    |
| 09 | Õhusti, M24x1, -104                    | 601434V    |
| 09 | Õhusti, M24x1, -105                    | 601166V    |
| 09 | Õhusti, M24x1 STD HC B Kroom           | 232210     |
| 10 | Plastmasstihend (10tk)                 | 601097/10  |
| 11 | X-tihendipakend                        | 158735     |
| 12 | Plastmasstihend (10tk)                 | 159423/10  |
| 13 | Kasutusventiil, G1/2                   | 602600V    |
| 14 | Pesumasinaventiili kahv Kroom          | 1005697V   |
| 15 | Põhjatihend                            | 1002371V   |
| 16 | Tugiplat, 100x60mm                     | 158825     |