



# 1036-104 ORAS SAFIRA ECO APUTILAHANA

YKSIOITE

EAN: 6414150099960

LVI: 6219188 [static.oras.com/1036-104](http://static.oras.com/1036-104)

Seinäkiinnitteinen aputilahana, jossa kääntyvä juoksuputki (200 mm). Virtauksenrajoitin (3.4 l/min) mahdollistaa pienen vedenkulutuksen. Täyttää Green Buildingin tehokkaalle vedenkäytölle asettamat vaatimukset.

- Teollisuusala, Green Building, Koti & asuminen
- Yksi käyttövipu/kahva, Kuuma/Kylmä symbolit
- Seinäasennus
- Lämpötilan ja virtaaman rajoitusmahdollisuus
- Kromi
- ø 40 mm säätöosa
- Kääntyvä juoksuputki



## TEKNISET TIEDOT

### VIRTAAMATIEDOT

Virtaama 300 kPa (virtauksenrajoittimin) **0.056 l/s**

### TEKNISET OMINAISUUDET

|                            |               |
|----------------------------|---------------|
| Lämmin vesi                | max. +80°C    |
| Käyttöpaine                | 50 - 1000 kPa |
| Liitäntäkoko               | G3/4          |
| Asennusleveys              | 150 ± 3 mm    |
| Ulottuma                   | 200 mm        |
| Takaisinimusojaus (EN1717) | AA            |
| Materiaali                 | Messinki      |

### MÄÄRÄYKSET

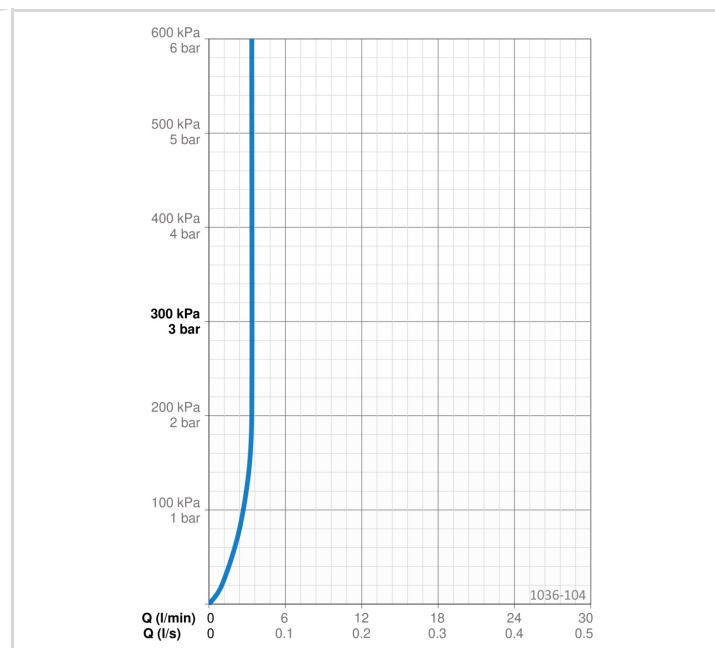
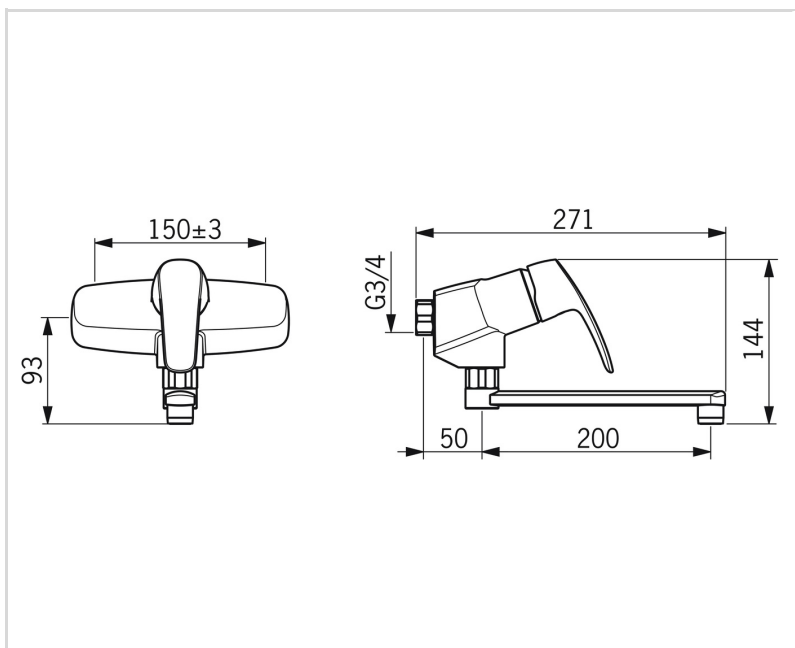
|              |                        |
|--------------|------------------------|
| EN standardi | EN 817                 |
| Ääniluokka   | I (ISO 3822) Oras lab. |

### HYVÄKSYNNÄT JA DEKLARAATIOT

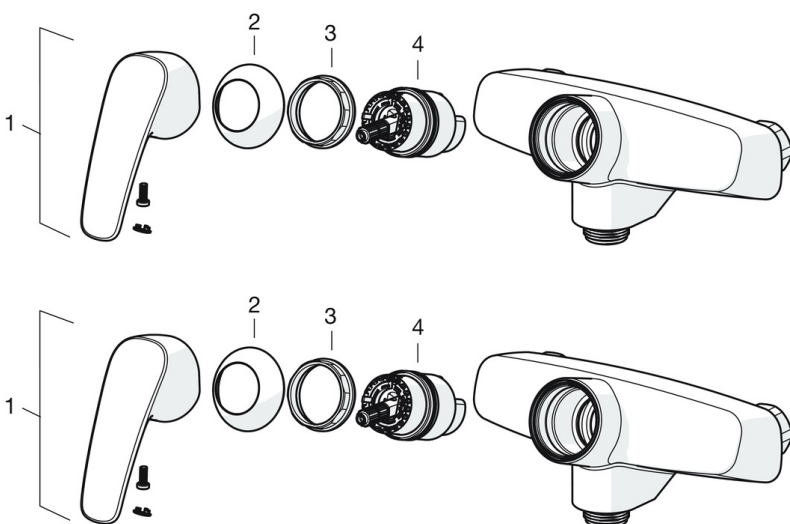
|                           |                    |
|---------------------------|--------------------|
| STF sertifikaatti         | EUFI29-22005196-TH |
| Declaration of conformity | DoC                |
| EPD                       | S-P-06396          |

### VASTUULLISUUS

|                               |         |
|-------------------------------|---------|
| EPD module A1-A3 (kg CO2 eq.) | 10,62   |
| EPD module A4 (kg CO2 eq.)    | 0,21    |
| EPD module B7 (kg CO2 eq.)    | 1323,84 |
| EPD module C2 (kg CO2 eq.)    | 0,02    |
| EPD module C3 (kg CO2 eq.)    | 0,02    |
| EPD module C4 (kg CO2 eq.)    | 0,32    |
| EPD module D (kg CO2 eq.)     | -6,00   |



**VARAOSAT**



**SP1070**

| Nimi                               | Koodi    | LVI     |
|------------------------------------|----------|---------|
| 01 Käyttövipu Kromi                | 602502V  | 6420625 |
| 02 Suojakuppi Kromi                | 1000785V | 6420616 |
| 03 Kiristysmutteri, M42x1.5, SW 38 | 158726   | 6420331 |
| 04 Säättöosa                       | 158890   | 6420301 |

**SP0044**

| Nimi                                  | Koodi     | LVI     |
|---------------------------------------|-----------|---------|
| 01 O-renkas, 13.6x2.4                 | 469360/10 | 6421897 |
| 02 Väliholkki (10 kpl), 18/20.6 Kromi | 219595/10 | 6421614 |
| 03 Pidätinrenkas (10 kpl)             | 219563/10 | 6421612 |
| 04 Poresuutin, M22x1 HC B Kromi       | 232201    | 6421610 |