



# 1036-104 ORAS SAFIRA ECO BATERIA DO POMIESZCZEŃ GOSPODARCZYCH

JEDNOUCHWYTOWA

EAN: 6414150099960 [static.oras.com/1036-104](http://static.oras.com/1036-104)



- Przemysł, ECO Building, Housing
- Montaż ścienny natynkowy
- Chrom
- Wylewka obrotowa
- Pojedyncza dźwignia/uchwyt, Symbole Ciepła/Zimna
- Możliwość ograniczenia na głowicy maksymalnej temperatury i przepływu
- Ceramiczna głowica  $\varnothing$  40 mm do ustawiania przepływu i temperatury

## DANE TECHNICZNE

### CECHY PRZEPIYWOWE

Natężenie przepływu przy 300 kPa (Z regulatorem przepływu) **0.056 l/s**

### WŁAŚCIWOŚCI TECHNICZNE

|                              |                      |
|------------------------------|----------------------|
| Woda ciepła zasilająca       | <b>max. +80°C</b>    |
| Ciśnienie robocze            | <b>50 - 1000 kPa</b> |
| Wielkość przyłącza           | <b>G3/4</b>          |
| Szerokość instalacji         | <b>150 ± 3 mm</b>    |
| Projection                   | <b>200 mm</b>        |
| Backflow prevention (EN1717) | <b>AA</b>            |
| Material                     | <b>Mosiądz</b>       |

### PRZEPISY PRAWNE

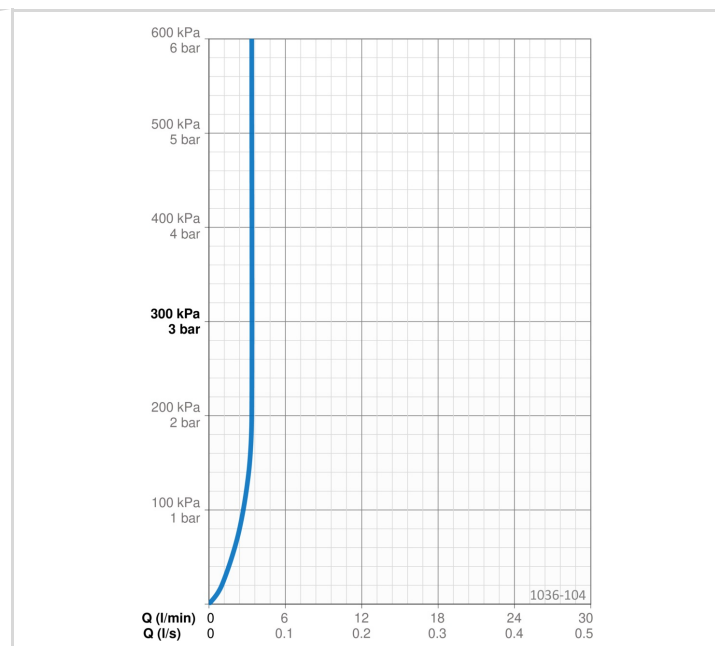
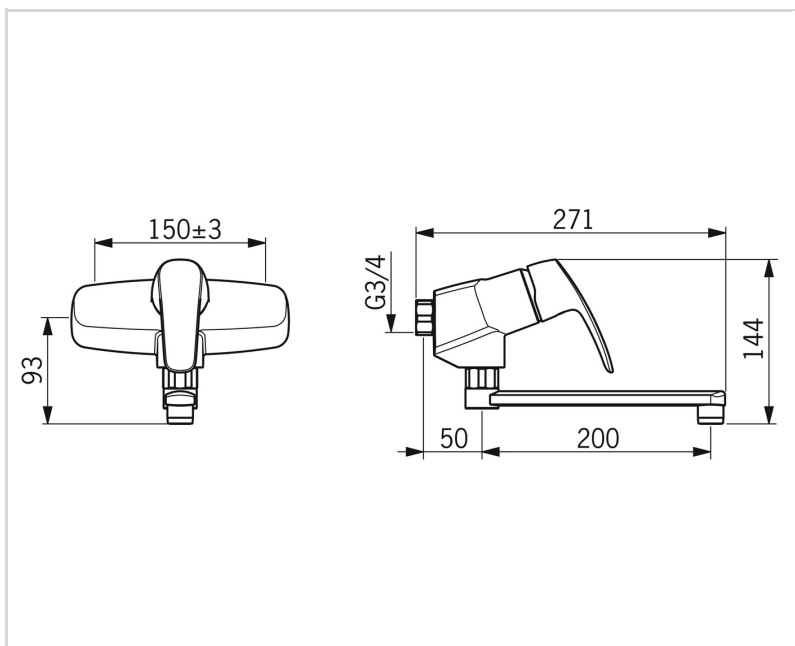
|                 |                               |
|-----------------|-------------------------------|
| EN standard     | <b>EN 817</b>                 |
| Klasa głośności | <b>I (ISO 3822) Oras lab.</b> |

### CERTYFIKATY I DEKLARACJE

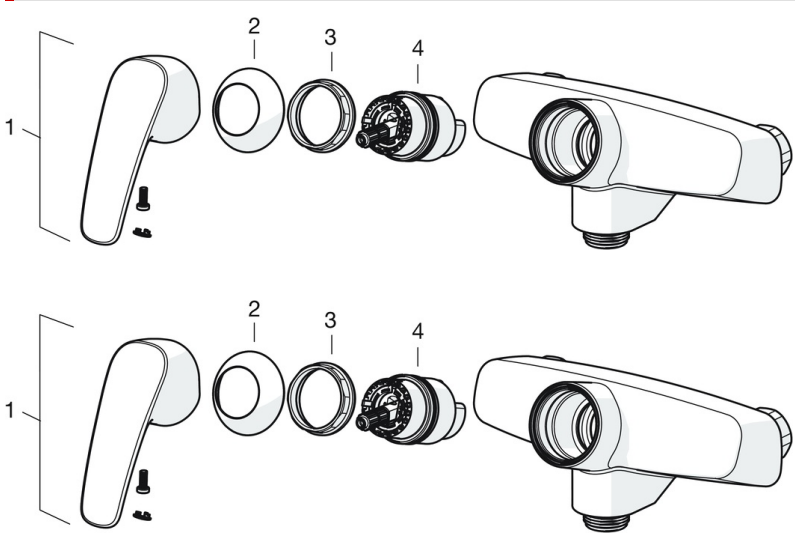
|                           |                           |
|---------------------------|---------------------------|
| STF certyfikat            | <b>EUFI29-22005196-TH</b> |
| Declaration of conformity | <b>DoC</b>                |
| EPD                       | <b>S-P-06396</b>          |

### ZRÓWNOWAŻONY ROZWÓJ

|                               |                |
|-------------------------------|----------------|
| EPD module A1-A3 (kg CO2 eq.) | <b>10,62</b>   |
| EPD module A4 (kg CO2 eq.)    | <b>0,21</b>    |
| EPD module B7 (kg CO2 eq.)    | <b>1323,84</b> |
| EPD module C2 (kg CO2 eq.)    | <b>0,02</b>    |
| EPD module C3 (kg CO2 eq.)    | <b>0,02</b>    |
| EPD module C4 (kg CO2 eq.)    | <b>0,32</b>    |
| EPD module D (kg CO2 eq.)     | <b>-6,00</b>   |



**CZĘŚCI ZAMIENNE**



**SP1070**

| Nazwa                                | Kod      |
|--------------------------------------|----------|
| 01 Dźwignia Chrom                    | 602502V  |
| 02 Nasadka ochronna Chrom            | 1000785V |
| 03 Nakrętka mocująca, M42x1.5, SW 38 | 158726   |
| 04 Moduł sterujący                   | 158890   |

**SP0044**

| Nazwa  | Kod       |
|--|-----------|
| 01 O-ring, 13.6x2.4                          | 469360/10 |
| 02 Tuleje dystansowe (10 szt), 18/20.6 Chrom | 219595/10 |
| 03 Pierścienie oporowe (10 szt)              | 219563/10 |
| 04 Aerator, M22x1 HC B Chrom                 | 232201    |