



1036-105 ORAS SAFIRA ECO APUTILAHANA

YKSIOITE

EAN: 6414150100000

LVI: 6219185 static.oras.com/1036-105

Seinäkiinnitteinen aputilahana, jossa kääntyvä juoksuputki (200 mm). Virtauksenrajoitin (4.2 l/min) mahdollistaa pienen vedenkulutuksen. Täyttää Green Buildingin tehokkaalle vedenkäytölle asettamat vaatimukset.

- Teollisuusala, Green Building, Koti & asuminen
- Yksi käyttövipu/kahva, Kuuma/Kylmä symbolit
- Seinäasennus
- Lämpötilan ja virtaaman rajoitusmahdollisuus
- Kromi
- ø 40 mm säätöosa
- Kääntyvä juoksuputki



TEKNISET TIEDOT

VIRTAAMATIEDOT

Virtaama 300 kPa (virtauksenrajoittimin) **0.07 l/s**

TEKNISET OMINAISUUDET

Lämmin vesi	max. +80°C
Käyttöpaine	50 - 1000 kPa
Liitäntäkoko	G3/4
Asennusleveys	150 ± 3 mm
Ulottuma	200 mm
Takaisinimusojaus (EN1717)	AA
Materiaali	Messinki

MÄÄRÄYKSET

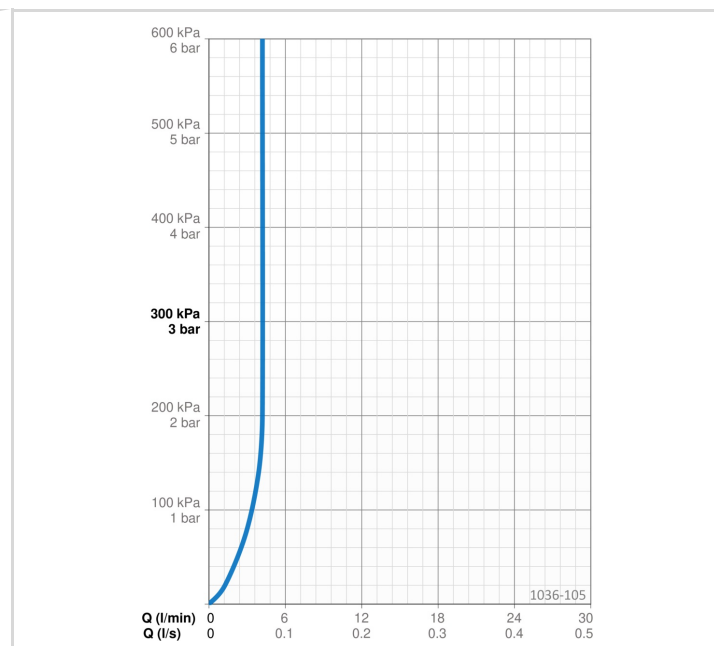
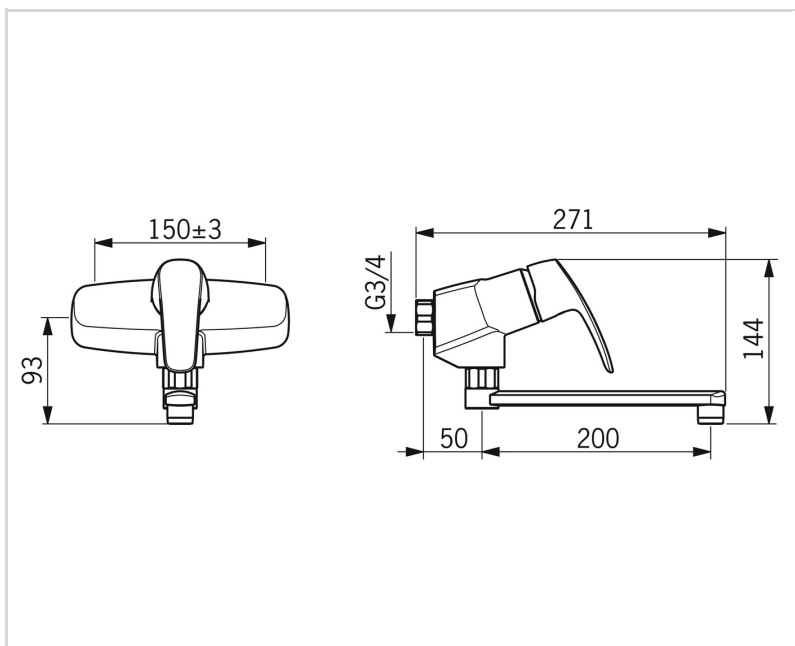
EN standardi	EN 817
Ääniluokka	I (ISO 3822) Oras lab.

HYVÄKSYNNÄT JA DEKLARAATIOT

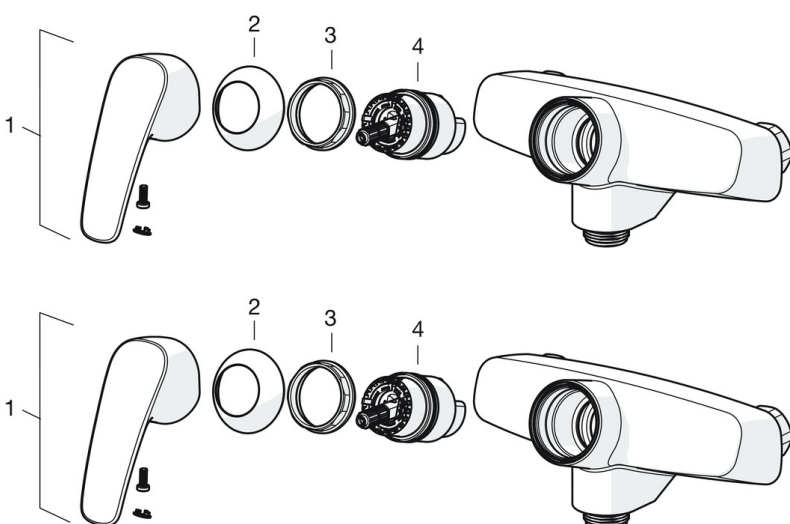
STF sertifikaatti	EUFI29-22005196-TH
Declaration of conformity	DoC
EPD	S-P-06396

VASTUULLISUUS

EPD module A1-A3 (kg CO2 eq.)	10,62
EPD module A4 (kg CO2 eq.)	0,21
EPD module B7 (kg CO2 eq.)	1654,80
EPD module C2 (kg CO2 eq.)	0,02
EPD module C3 (kg CO2 eq.)	0,02
EPD module C4 (kg CO2 eq.)	0,32
EPD module D (kg CO2 eq.)	-6,00



VARAOSAT



SP1070

	Nimi	Koodi	LVI
01	Käyttövipu Kromi	602502V	6420625
02	Suojakuppi Kromi	1000785V	6420616
03	Kiristysmutteri, M42x1.5, SW 38	158726	6420331
04	Säätöosa	158890	6420301

SP0044

	Nimi	Koodi	LVI
01	O-renkas, 13.6x2.4	469360/10	6421897
02	Väliholkki (10 kpl), 18/20.6 Kromi	219595/10	6421614
03	Pidätinrenkas (10 kpl)	219563/10	6421612
04	Poresuutin, M22x1 HC B Kromi	232201	6421610