



Vægmonteret armatur med 200 mm tud.

Der er mulighed for, at begrænse flow og temperatur på armaturets kartouche.

- Vægmonteret
- Forkromet
- Svingtud
- Étgreb, Varmt/Koldt symboler
- Mulighed for begrænsning af max. temperatur og vandmængde
- Ø 40 mm keramisk indsats til mængde- og temperaturregulering

TEKNISKE DATA

FLOW ATTRIBUTTER

| | |
|---|-----------------|
| Vandmængde ved 300 kPa | 0.27 l/s |
| Vandmængde ved 300 kPa (med mængdebegrænsner) | 0.2 l/s |
| Tryk tab 0.2 l/s (med mængdebegrænsner) | 300 kPa |
| Tryk tab (0.2 l/s) | 160 kPa |

TEKNISKE EGENSKABER

| | |
|-------------------------------------|----------------------|
| Varmtvandsforsyning | max. +80°C |
| Arbejdstryk | 50 - 1000 kPa |
| Tilslutningsstørrelse | Ø10 mm |
| Installationsbredde | 150 ± 3 mm |
| Fremspring | 200 mm |
| Forebyggelse af tilbageløb (EN1717) | AA |
| Materiale | brass |

BESTEMMELSER

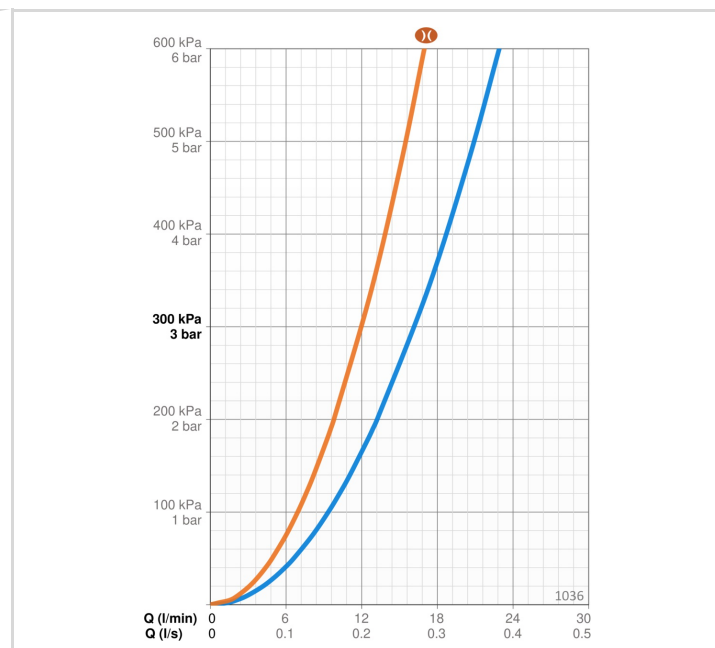
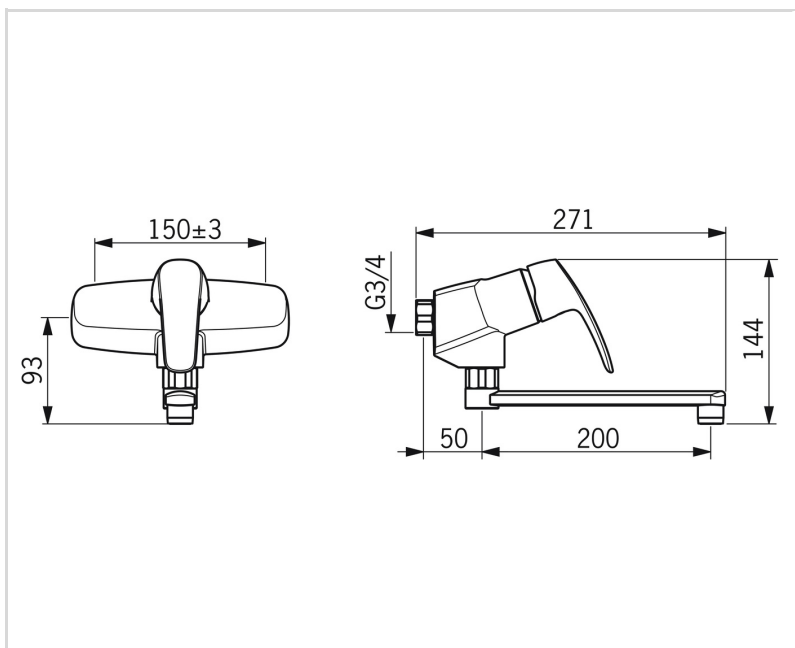
| | |
|--------------------|---------------------|
| EN standard | EN 817 |
| Støjklasse 0.2 l/s | I (ISO 3822) |

GODKENDELSER OG ERKLÆRINGER

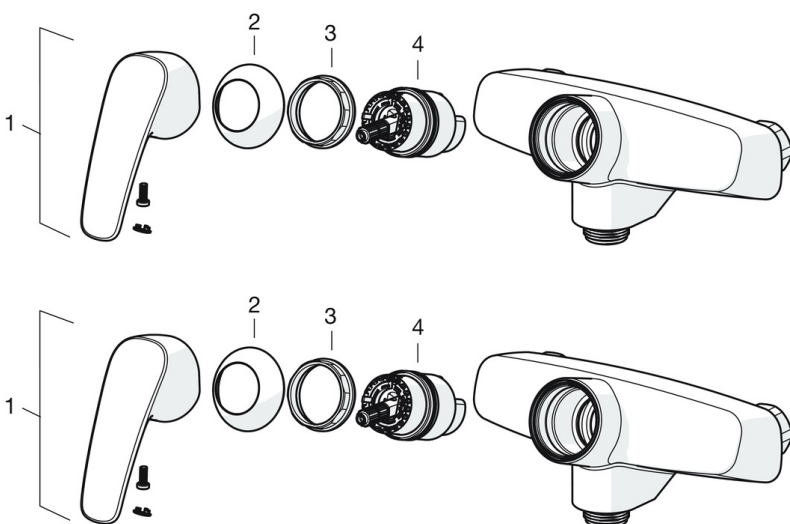
| | |
|---------------------------|---------------------------|
| STF certifikat | EUFI29-22005196-TH |
| Declaration of conformity | DoC |
| EPD | S-P-06396 |

BÆREDYGTIGHED

| | |
|-------------------------------|----------------|
| EPD module A1-A3 (kg CO2 eq.) | 10,63 |
| EPD module A4 (kg CO2 eq.) | 0,21 |
| EPD module B7 (kg CO2 eq.) | 4728,00 |
| EPD module C2 (kg CO2 eq.) | 0,02 |
| EPD module C3 (kg CO2 eq.) | 0,02 |
| EPD module C4 (kg CO2 eq.) | 0,32 |
| EPD module D (kg CO2 eq.) | -6,01 |



RESERVEDELE



SP1070

| | Navn | Kode | VVS |
|----|------------------------|----------|-----------|
| 01 | Greb Forkromet | 602502V | 745131308 |
| 02 | Dækkappe Forkromet | 1000785V | 745131322 |
| 03 | Møtrik, M42x1.5, SW 38 | 158726 | 745131435 |
| 04 | Komplet indmad | 158890 | 745131154 |

SP0044

| | Navn | Kode | VVS |
|----|--|-----------|-----------|
| 01 | O-ring, 13.6x2.4 | 469360/10 | 745131464 |
| 02 | Plastbøsning (10 stk), 18/20.6 Forkromet | 219595/10 | 745131465 |
| 03 | Plastring (10 stk) | 219563/10 | 745131471 |
| 04 | Luftblander, M22x1 HC B Forkromet | 232201 | 744900022 |