

EAN: 6414150078392

LVI: 6219120 static.oras.com/1036

Seinäkiinnitteinen aputilahana, jossa kääntyvä juoksuputki (200 mm).

Tuote sisältää:

- runko 1070, LVI-koodi 6310828
- D-juoksuputki 211220, LVI-koodi 6517200.

- Seinäasennus
- Kromi
- Kääntyvä juoksuputki
- Yksi käyttövipu/kahva, Kuuma/Kylmä symbolit
- Lämpötilan ja virtaaman rajoitusmahdollisuus
- Ø 40 mm säätöosa
- Tuote sisältää: runko 1070 (lvi-koodi 6310828, D-juoksuputki 211220 (lvi-koodi 6517200))



TEKNISET TIEDOT

VIRTAAMATIEDOT

Virtaama 300 kPa	0.27 l/s
Virtaama 300 kPa virtaaman vaimentimin	0.2 l/s
Painehäviö virtaamalla (0.2 l/s) virtaaman vaimentimin	300 kPa
Painehäviö virtaamalla (0.2 l/s)	160 kPa

TEKNISET OMINAISUUDET

Lämmin vesi	max. +80°C
Käyttöpaine	50 - 1000 kPa
Liitäntäkoko	Ø10 mm
Asennusleveys	150 ± 3 mm
Ulottuma	200 mm
Takaisinimusojaus (EN1717)	AA
Materiaali	Messinki

MÄÄRÄYKSET

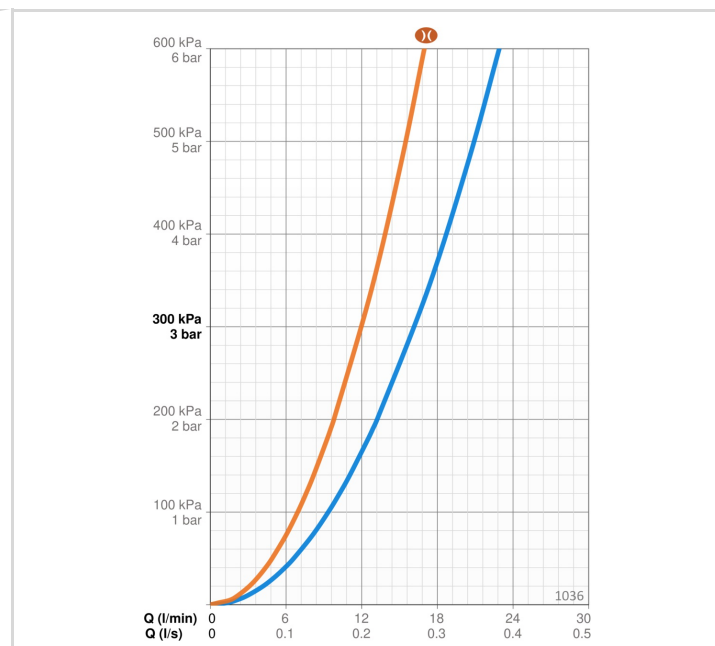
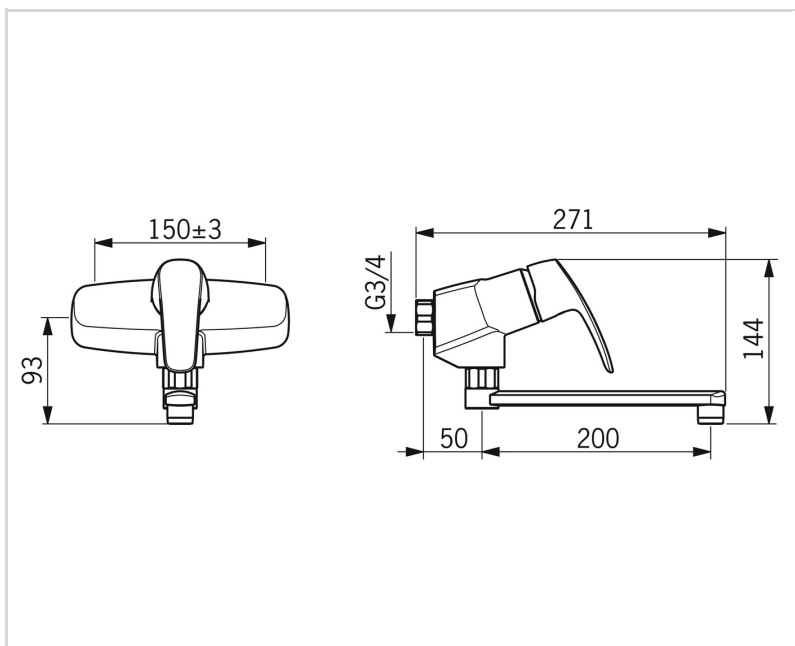
EN standardi	EN 817
Ääniluokka 0.2 l/s	I (ISO 3822)

HYVÄKSYNNÄT JA DEKLARAATIOT

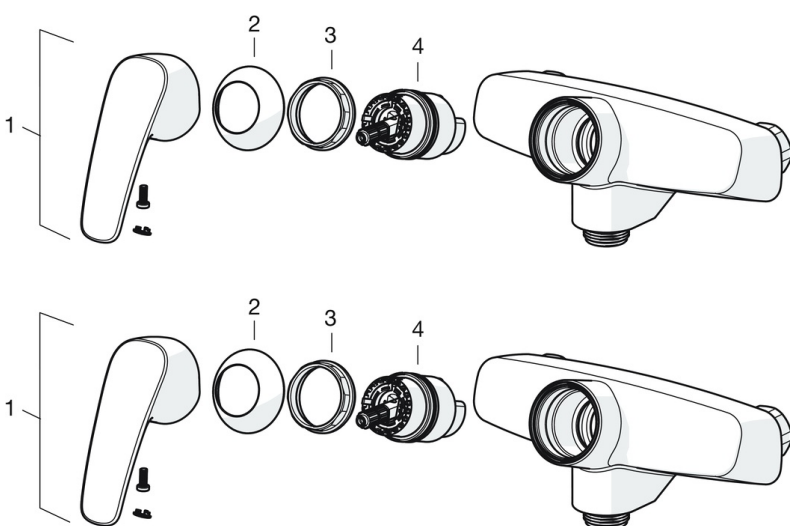
STF sertifikaatti	EUFI29-22005196-TH
Declaration of conformity	DoC
EPD	S-P-06396

VASTUULLISUUS

EPD module A1-A3 (kg CO2 eq.)	10,63
EPD module A4 (kg CO2 eq.)	0,21
EPD module B7 (kg CO2 eq.)	4728,00
EPD module C2 (kg CO2 eq.)	0,02
EPD module C3 (kg CO2 eq.)	0,02
EPD module C4 (kg CO2 eq.)	0,32
EPD module D (kg CO2 eq.)	-6,01



VARAOSAT



SP1070

	Nimi	Koodi	LVI
01	Käyttövipu Kromi	602502V	6420625
02	Suojakuppi Kromi	1000785V	6420616
03	Kiristysmutteri, M42x1.5, SW 38	158726	6420331
04	Säätöosa	158890	6420301

SP0044

	Nimi	Koodi	LVI
01	O-renkas, 13.6x2.4	469360/10	6421897
02	Väliholkki (10 kpl), 18/20.6 Kromi	219595/10	6421614
03	Pidätinrenkas (10 kpl)	219563/10	6421612
04	Poresuutin, M22x1 HC B Kromi	232201	6421610