



# 1036 ORAS SAFIRA MAIŠYTUVAS PAGALBINEI PATALPAI

VIENSVIRTIS

EAN: 6414150078392 [static.oras.com/1036](http://static.oras.com/1036)

Sieninis pagalbinių patalpų maišytuvas su sukiojamu (200mm) snapu. Įdiegtos vandens temperatūros ir maksimalaus srauto ribojimo funkcijos.



- Montuojamas sienoje
- Chromas
- Sukiojamas snapas
- Valdomas svirtelė/rankenėle, Karšto/ šalto vandens simboliai
- Vandens temperatūros ir maksimalaus srauto ribojimo funkcijos
- Ø 40 mm keraminė valdančioji kasetė

## TECHNINIAI DUOMENYS

### SRAUTO DUOMENYS

Srovės stiprumas prie 300 kPa	0.27 l/s
Srovės stiprumas prie 300 kPa (su srovės ribotuviu)	0.2 l/s
Spaudimo praradimas 0.2 l/s (su srovės ribotuviu)	300 kPa
Spaudimo praradimas (0.2 l/s)	160 kPa

### TECHNINĖS YPATYBĖS

Vandens temperatūra	max. +80°C
Darbinis spaudimas	50 - 1000 kPa
Pajungimo dydis	Ø10 mm
Montavimo plotis	150 ± 3 mm
Projekcija	200 mm
Atbulinis vožtuvas (EN1717)	AA
Medžiaga	Žalvaris

### REGULIAVIMAI

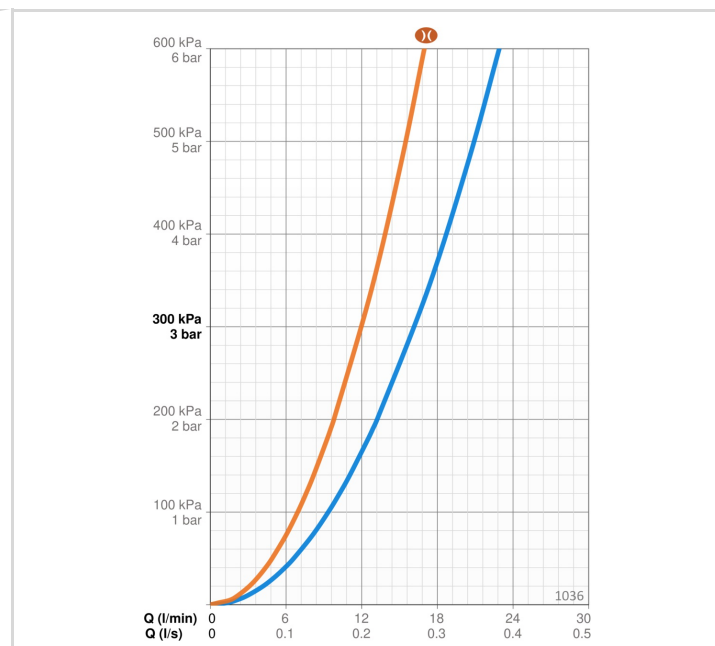
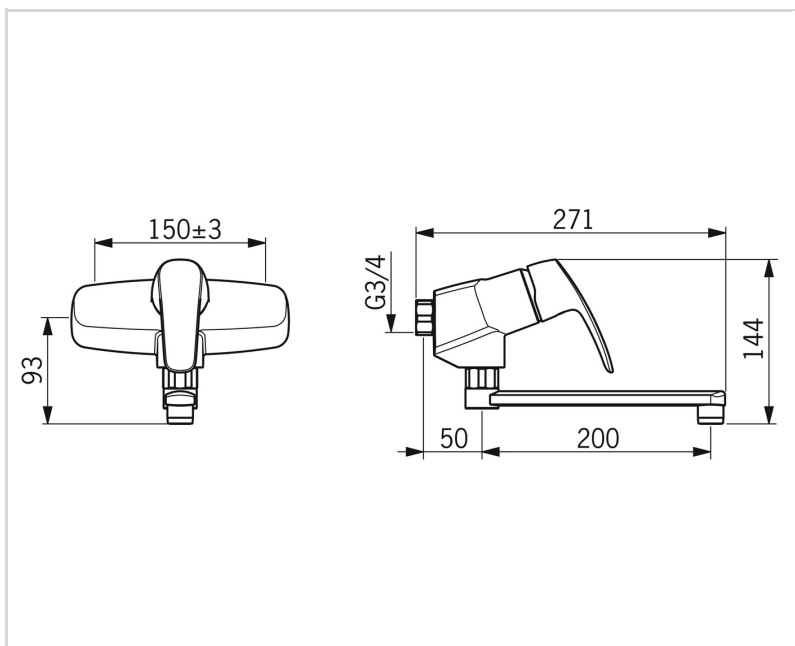
EN standartas	EN 817
Triukšmo klasė 0.2 l/s	I (ISO 3822)

### SERTIFIKATAI IR DEKLARACIJOS

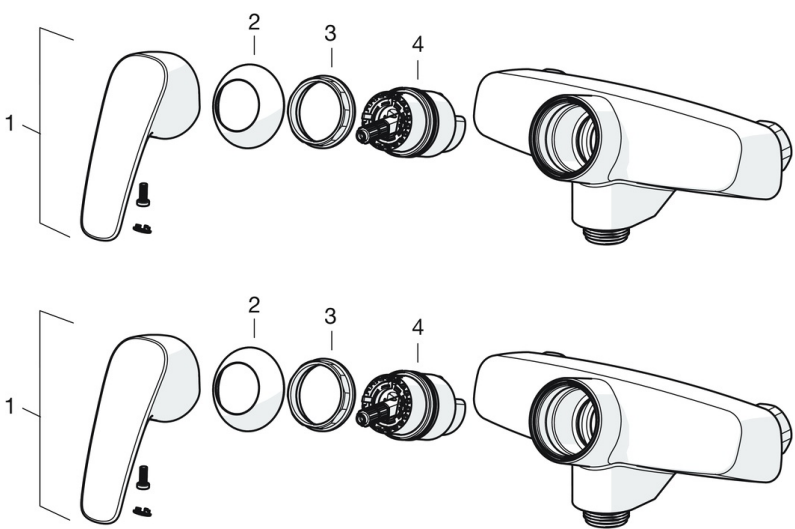
STF sertifikatas	EUFI29-22005196-TH
Declaration of conformity	DoC
EPD	S-P-06396

### TVARUMAS

EPD module A1-A3 (kg CO2 eq.)	10,63
EPD module A4 (kg CO2 eq.)	0,21
EPD module B7 (kg CO2 eq.)	4728,00
EPD module C2 (kg CO2 eq.)	0,02
EPD module C3 (kg CO2 eq.)	0,02
EPD module C4 (kg CO2 eq.)	0,32
EPD module D (kg CO2 eq.)	-6,01



**ATSARGINĖS DALYS**



**SP1070**

	<b>Pavadinimas</b>	<b>Kodas</b>
01	Svirtelė Chromas	602502V
02	Dangtelis Chromas	1000785V
03	Užspaudimo veržlė, M42x1.5, SW 38	158726
04	Valdančioji kasetė, komplektas	158890

**SP0044**

	<b>Pavadinimas</b>	<b>Kodas</b>
01	Tarpiklis, 13.6x2.4	469360/10
02	Įvorė (10 vnt), 18/20.6 Chromas	219595/10
03	Laikantysis žiedas (10 vnt.)	219563/10
04	Aeratorius, M22x1 HC B Chromas	232201