



# 1036 ORAS SAFIRA VASKEROMSKRAN

ETTGREPS

EAN: 6414150078392

NRF: 4200465 [static.oras.com/1036](http://static.oras.com/1036)

Dusjkran/veggkran inkludert tut 200 mm.

Overgang til dusjslange G3/4. Det er også mulig å begrense maksimal vanntemperatur og vannmengde. 16,2 l/min ved 300 kPa

- Veggmontert
- Krom
- Svingbar tut
- Ettgrepshendel, Varmt/kaldt symbol
- Temperatur- og mengdebegrenser
- ø 40 mm kassett



## TEKNISK DATA

### FLOW ATTRIBUTTER

Vannmengde ved 300 kPa	0.27 l/s
Vannmengde ved 300 kPa (med mengdebegrenser)	0.2 l/s
Trykktap 0.2 l/s (med mengdebegrenser)	300 kPa
Trykktap (0.2 l/s)	160 kPa

### TEKNISKE EGENSKAPER

Varmtvannsforsyning	max. +80°C
Arbeidstrykk	50 - 1000 kPa
Tilkoblingsstørrelse	Ø10 mm
Installasjons bredde	150 ± 3 mm
Projeksjon	200 mm
Tilbakeslagssikring (EN1717)	AA
Materiale	brass

### BESTEMMELSER

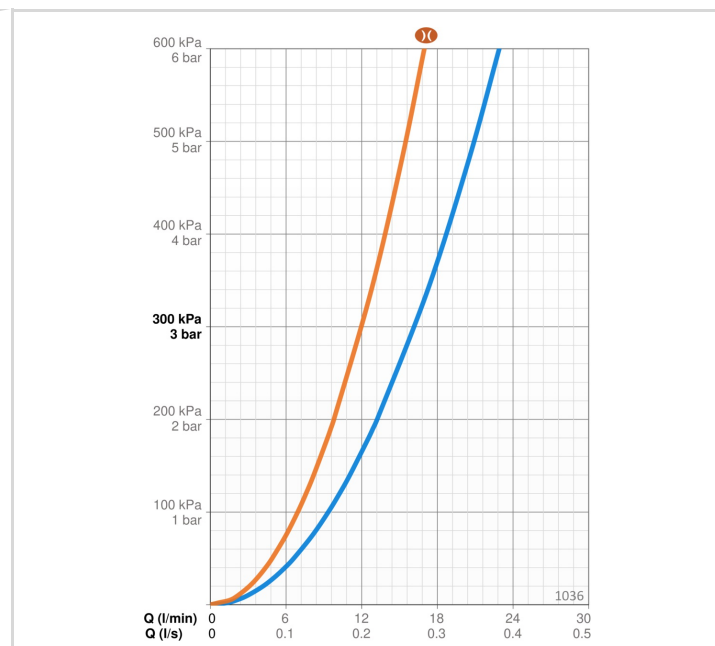
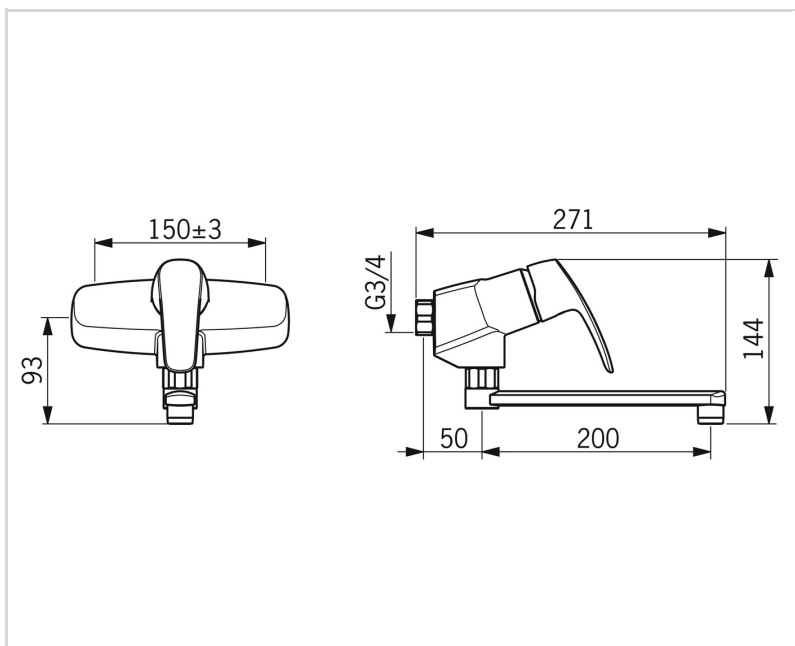
EN Standard	EN 817
Støyklasse 0.2 l/s	I (ISO 3822)

### GODKJENNINGER OG ERKLÆRINGER

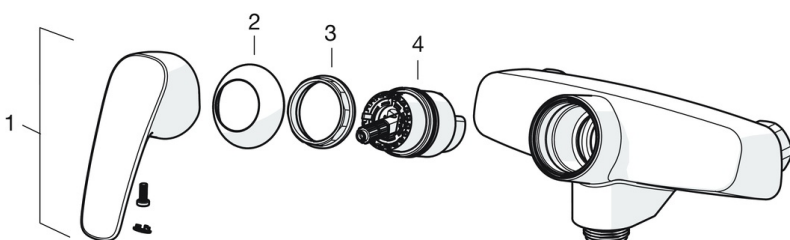
STF Sertifikat	EUFI29-22005196-TH
Declaration of conformity	DoC
EPD	S-P-06396

### BÆREKRAFTIGHET

EPD module A1-A3 (kg CO2 eq.)	10,63
EPD module A4 (kg CO2 eq.)	0,21
EPD module B7 (kg CO2 eq.)	4728,00
EPD module C2 (kg CO2 eq.)	0,02
EPD module C3 (kg CO2 eq.)	0,02
EPD module C4 (kg CO2 eq.)	0,32
EPD module D (kg CO2 eq.)	-6,01

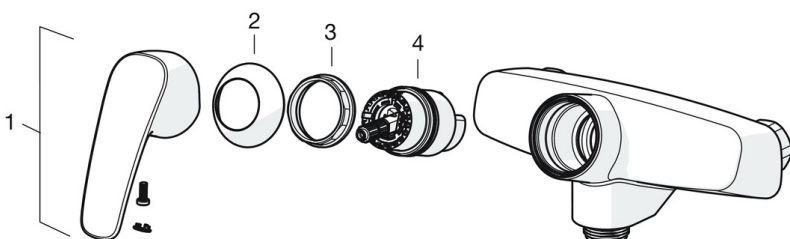


**RESERVE DELER**



**SP1070**

	Navn	Kode	NRF
01	Hendel Krom	602502V	4205212
02	Dekkring Krom	1000785V	4205236
03	Festemutter for kassett, M42x1.5, SW 38	158726	4204528
04	Kassett	158890	4204627



**SP0044**

	Navn	Kode	NRF
01	O-ring, 13.6x2.4	469360/10	4204779
02	Styrehylse (10stk), 18/20.6 Krom	219595/10	4204744
03	Støttering (10stk)	219563/10	4204742
04	Strålesamler, M22x1 HC B Krom	232201	4204421