



1036 ORAS SAFIRA BATERIA DO POMIESZCZEŃ GOSPODARCZYCH

JEDNOUCHWYTOWA

EAN: 6414150078392 static.oras.com/1036

Bateria do pomieszczeń gospodarczych. Bateria ścienna do pomieszczeń gospodarczych z obrotową wylewką (200 mm). Posiada również wbudowaną funkcję ograniczającą przepływ i temperaturę wody.

Posiada znak budowlany "B", atest PZH, deklarację zgodności.

- Montaż ścienny natynkowy
- Chrom
- Wylewka obrotowa
- Pojedyncza dźwignia/uchwyt, Symbole Ciepła/Zimna
- Możliwość ograniczenia na głowicy maksymalnej temperatury i przepływu
- Ceramiczna głowica \varnothing 40 mm do ustawiania przepływu i temperatury



DANE TECHNICZNE

CECHY PRZEPŁYWOWE

Przepływ wody dla 300 kPa	0.27 l/s
Natężenie przepływu przy 300 kPa (z regulatorem przepływu)	0.2 l/s
Spadek ciśnienia dla przepływu 0.2 l/s (z regulatorem przepływu)	300 kPa
Spadek ciśnienia dla przepływu (0.2 l/s)	160 kPa

WŁAŚCIWOŚCI TECHNICZNE

Woda ciepła zasilająca	max. +80°C
Ciśnienie robocze	50 - 1000 kPa
Wielkość przyłącza	\varnothing 10 mm
Szerokość instalacji	150 \pm 3 mm
Projection	200 mm
Backflow prevention (EN1717)	AA
Material	Mosiądz

PRZEPISY PRAWNE

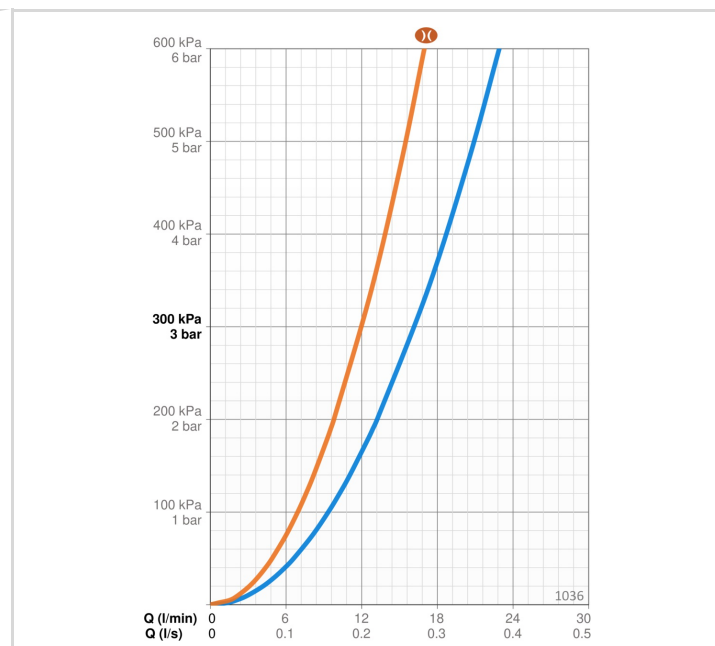
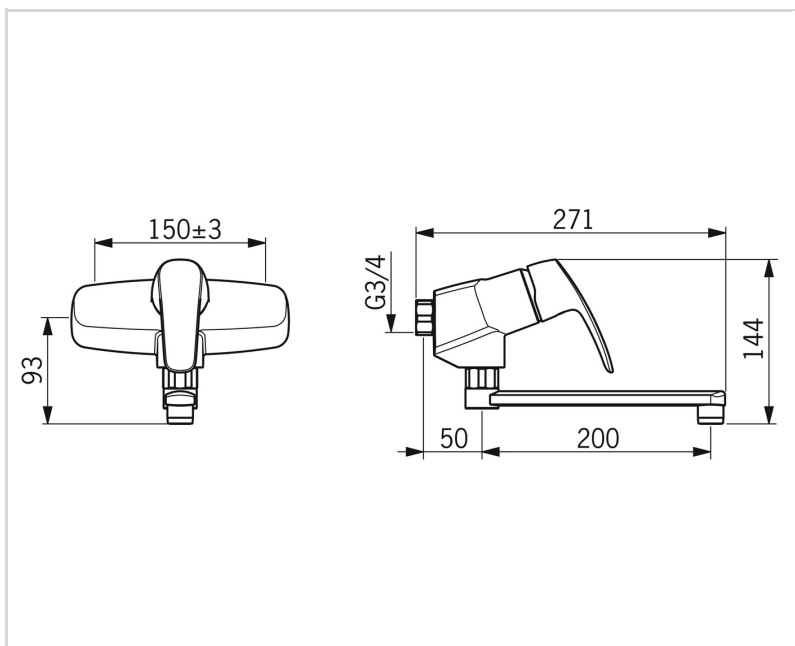
EN standard	EN 817
Klasa głośności 0.2 l/s	I (ISO 3822)

CERTYFIKATY I DEKLARACJE

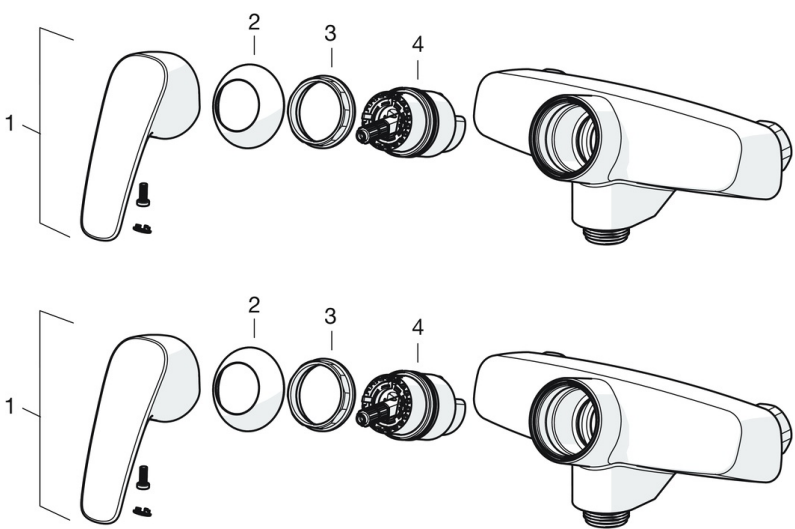
STF certyfikat	EUFI29-22005196-TH
Declaration of conformity	DoC
EPD	S-P-06396

ZRÓWNOWAŻONY ROZWÓJ

EPD module A1-A3 (kg CO2 eq.)	10,63
EPD module A4 (kg CO2 eq.)	0,21
EPD module B7 (kg CO2 eq.)	4728,00
EPD module C2 (kg CO2 eq.)	0,02
EPD module C3 (kg CO2 eq.)	0,02
EPD module C4 (kg CO2 eq.)	0,32
EPD module D (kg CO2 eq.)	-6,01



CZĘŚCI ZAMIENNE



SP1070

Nazwa	Kod
01 Dźwignia Chrom	602502V
02 Nasadka ochronna Chrom	1000785V
03 Nakrętka mocująca, M42x1.5, SW 38	158726
04 Moduł sterujący	158890

SP0044

Nazwa	Kod
01 O-ring, 13.6x2.4	469360/10
02 Tuleje dystansowe (10 szt), 18/20.6 Chrom	219595/10
03 Pierścienie oporowe (10 szt)	219563/10
04 Aerator, M22x1 HC B Chrom	232201