



- ECO Building
- Tööpinnale paigaldatav
- Kroom
- Pööratav jooksutoru, Pöördenurga piiramise võimalus
- Õhustatud veesammas
- Üks kahv, Kuuma/külma sümbolid
- Temperatuuri ja vee vooluhulga piiramise võimalus seadeosast
- ø 40 mm keraamiline seadeosa
- Painduvad ühendustorud
- 3S-Installation kinnitussüsteem

TEHNILISED ANDMED

VOOLUHULK

Normvooluhulk 300 kPa (vooluhulga piirajaga) **0.056 l/s**

TEHNILISED OMADUSED

DN- mõõt (normaal mõõt)	DN8
Kuum vesi	max. +70°C
Kasutussurve	50-1000 kPa
Ühenduse mõõt	G3/8
Tööulatus	178 mm
Tagasivoolu kaitse (EN1717)	AA
Materjal	Messing

MÄÄRUSED

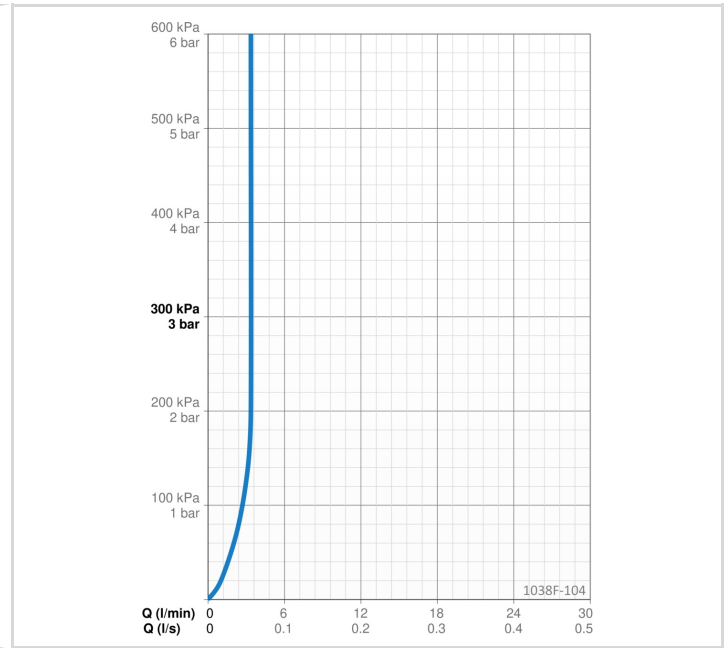
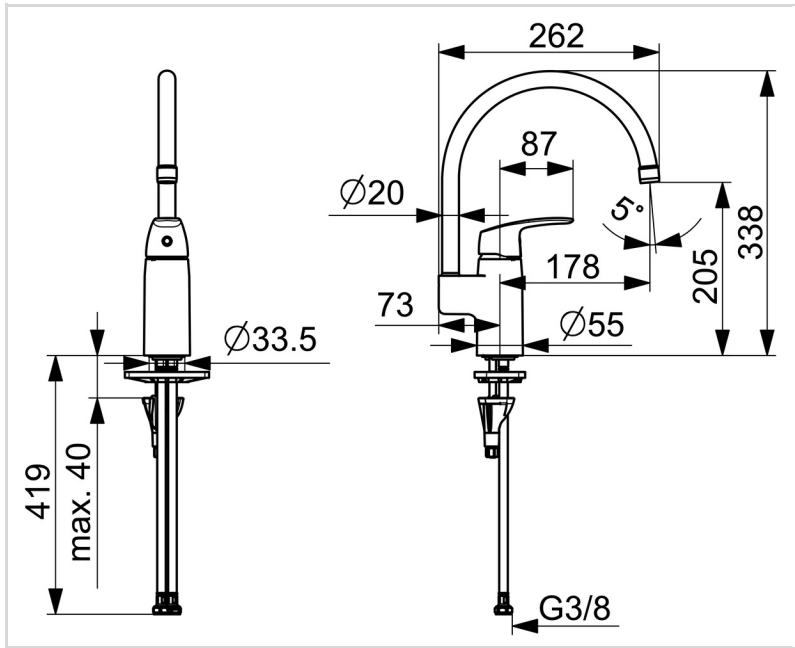
EN standard	EN 817
Hääleklass	I (ISO 3822)

HEAKSKIIDUD JA DEKLARATSIOID

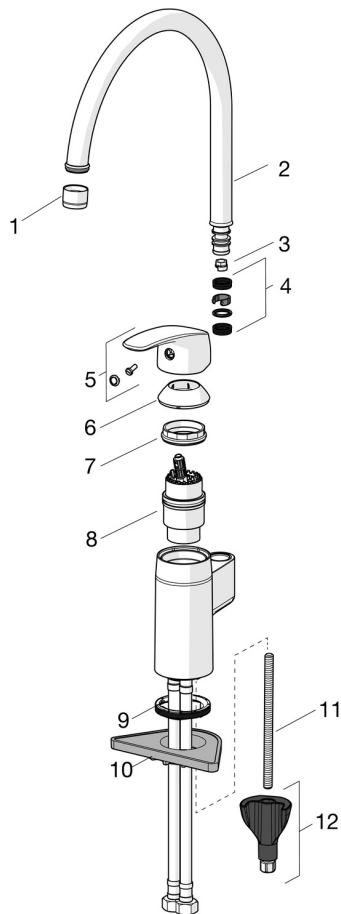
STF-sertifikaat	EUFI29-22005194-TH
KIWA SE	1491
Declaration of conformity	DoC
EPD	S-P-06396

JÄTKUSUUTLIKKUS

EPD module A1-A3 (kg CO2 eq.)	12,37
EPD module A4 (kg CO2 eq.)	0,25
EPD module B7 (kg CO2 eq.)	1323,84
EPD module C2 (kg CO2 eq.)	0,02
EPD module C3 (kg CO2 eq.)	0,02
EPD module C4 (kg CO2 eq.)	0,37
EPD module D (kg CO2 eq.)	-6,99



VARUOSAD



SP1038F-GB

Nimetus	Kood
01 Õhusti, M22x1, -105 Kroom	601167V
01 Õhusti, STD M22x1 CC PCA 3.8 l/min Kroom	1010437V
02 Jooksutoru komplektne Kroom	159695V
03 Jooksutoru pöördenurga piiraja, 60°/0°	159667/10
03 Jooksutoru pöördenurga piiraja, 60°/0°	159667V
03 Jooksutoru pöördenurga piiraja, 120°	159670/10
04 Tihendid	159499
05 Kahv Kroom	602502V
06 Kaitsekate Kroom	602589V
07 Pingutusmutter, M42x1.5, SW 38	158726
08 Seadeosa, Green building	600979V
09 Põhjatihend	1002371V
10 Tugiplaat, 100x60mm	158825
11 Paigalduskruvi, M8x1, L=130	1000780V
12 Kinnituskomplekt	602610V