



Keittiöhana, jossa kääntävä, korkea juoksuputki 120° (mahdollista rajoittaa 0°tai 60°). Virtauksenrajoitin (3.4 l/min) mahdollistaa pienen vedenkulutuksen. Täyttää Green Buildingin tehokkaalle vedenkäytölle asettamat vaatimukset. Joustavat kytkentäputket.

- Green Building
- Tasoasennus
- Kromi
- Kääntävä juoksuputki, Kääntymiskulman rajoitusmahdollisuus
- Vakioporesuutin
- Yksi käyttövipu/kahva, Kuuma/Kylmä symbolit
- Lämpötilan ja virtaaman rajoitusmahdollisuus
- ø 40 mm säätöosa
- Joustavat kytkentäputket
- 3S-Installation -kiinnitysjärjestelmä

TEKNISET TIEDOT

VIRTAAMATIEDOT

Virtaama 300 kPa (virtauksenrajoittimin) **0.056 l/s**

TEKNISET OMINAISUUDET

DN koko (normimitta)	DN8
Lämmin vesi	max. +70°C
Käyttöpaine	50-1000 kPa
Liitännäkoko	G3/8
Uloittuma	178 mm
Takaisinimusuojaus (EN1717)	AA
Materiaali	Messinki

MÄÄRÄYKSET

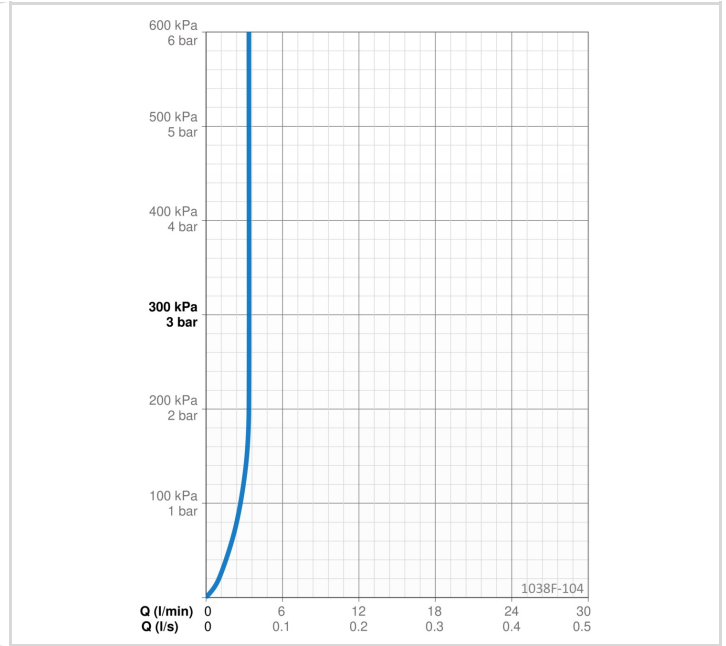
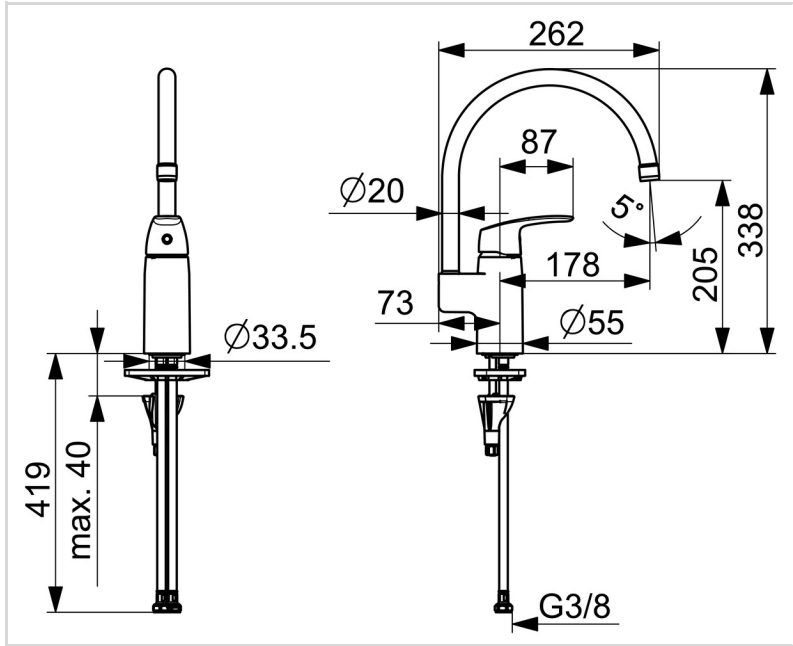
EN standardi	EN 817
Ääniluokka	I (ISO 3822)

HYVÄKSYNNÄT JA DEKLARAATIOT

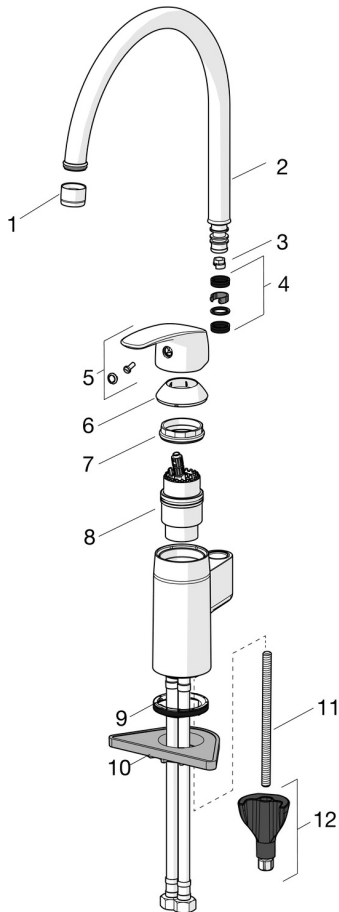
STF sertifikaatti	EUFI29-22005194-TH
KIWA SE	1491
Declaration of conformity	DoC
EPD	S-P-06396

VASTUULLISUUS

EPD module A1-A3 (kg CO2 eq.)	12,37
EPD module A4 (kg CO2 eq.)	0,25
EPD module B7 (kg CO2 eq.)	1323,84
EPD module C2 (kg CO2 eq.)	0,02
EPD module C3 (kg CO2 eq.)	0,02
EPD module C4 (kg CO2 eq.)	0,37
EPD module D (kg CO2 eq.)	-6,99



VARAOSAT



SP1038F-GB

	Nimi	Koodi	LVI
01	Poresuutin, M22x1, -105 Kromi	601167V	6510354
01	Poresuutin, STD M22x1 CC PCA 3.8 l/min Kromi	1010437V	
02	Juoksuputki Kromi	159695V	6420394
03	Juoksuputken rajoitin, 60°/0°	159667/10	6420169
03	Juoksuputken rajoitin, 60°/0°	159667V	6420240
03	Juoksuputken rajoitin, 120°	159670/10	6420287
04	Tiivistesarja	159499	6420144
05	Käyttövipu Kromi	602502V	6420625
06	Suojakuppi Kromi	602589V	6420632
07	Kiristysmutteri, M42x1.5, SW 38	158726	6420331
08	Säätöosa, Green building	600979V	6420733
09	Pohjatiiviste	1002371V	6420646
10	Tukilevy, 100x60mm	158825	6420134
11	Kiinnitysruuvi, M8x1, L=130	1000780V	6420637
12	Kiinnityssarja	602610V	6420634