



- Ekologiška statyba
- Montuojamas paviršiuje
- Chromas
- Sukiojamas snapas, Galimas posūkio kampo fiksavimas
- CASCADE® – aeratoriaus srovė
- Valdomas svirtele/rankenėle, Karšto/ šalto vandens simboliai
- Vandens temperatūros ir maksimalaus srauto ribojimo funkcijos
- Ø 40 mm keraminė valdančioji kasetė
- Lankstūs vandens pajungimo vamzdeliai
- 3S-Installation – greito ir saugaus montavimo sistema

## TECHNINIAI DUOMENYS

### SRAUTO DUOMENYS

Srovės stiprumas prie 300 kPa (su srovės ribotuviu) **0.056 l/s**

### TECHNINĖS YPATYBĖS

DN dydis	<b>DN8</b>
Vandens temperatūra	<b>max. +70°C</b>
Darbinis spaudimas	<b>50-1000 kPa</b>
Pajungimo dydis	<b>G3/8</b>
Projekcija	<b>178 mm</b>
Atbulinis vožtuvas (EN1717)	<b>AA</b>
Medžiaga	<b>Žalvaris</b>

### REGULIAVIMAI

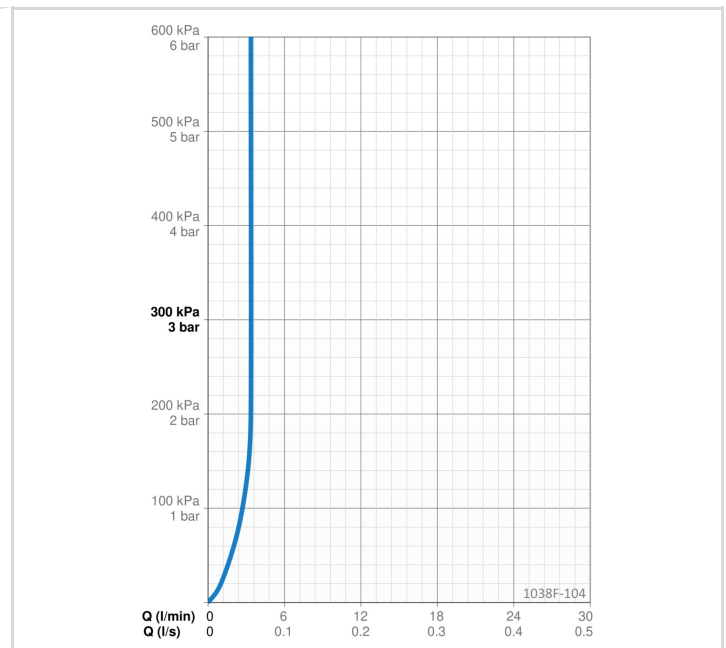
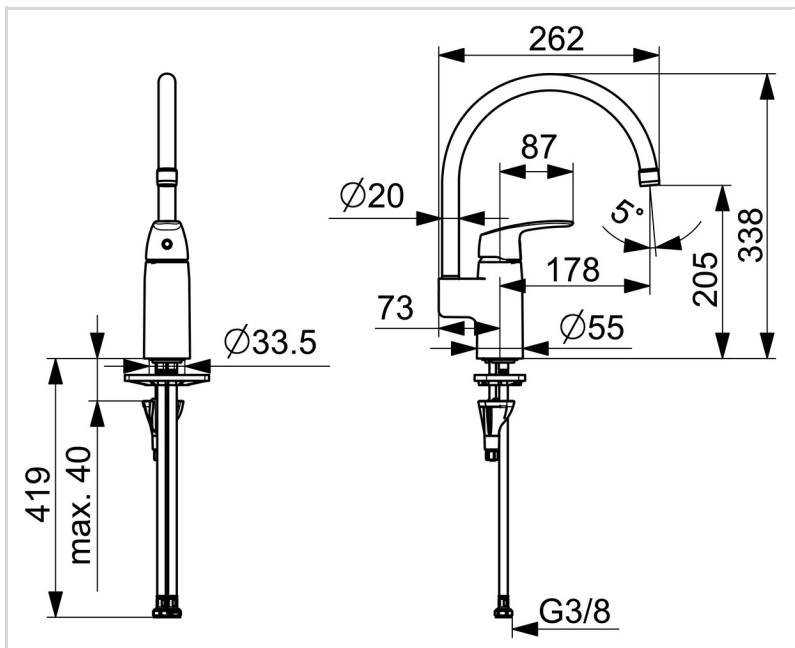
EN standartas	<b>EN 817</b>
Triukšmo klasė	<b>I (ISO 3822)</b>

### SERTIFIKATAI IR DEKLARACIJOS

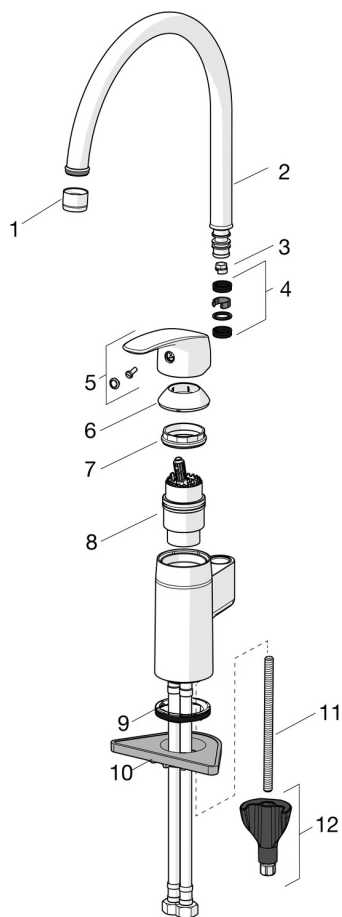
STF sertifikatas	<b>EUFI29-22005194-TH</b>
KIWA SE	<b>1491</b>
Declaration of conformity	<b>DoC</b>
EPD	<b>S-P-06396</b>

### TVARUMAS

EPD module A1-A3 (kg CO2 eq.)	<b>12,37</b>
EPD module A4 (kg CO2 eq.)	<b>0,25</b>
EPD module B7 (kg CO2 eq.)	<b>1323,84</b>
EPD module C2 (kg CO2 eq.)	<b>0,02</b>
EPD module C3 (kg CO2 eq.)	<b>0,02</b>
EPD module C4 (kg CO2 eq.)	<b>0,37</b>
EPD module D (kg CO2 eq.)	<b>-6,99</b>



**ATSARGINĖS DALYS**



**SP1038F-GB**

	Pavadinimas	Kodas
01	Aeratorius, M22x1, -105 Chromas	601167V
01	Aeratorius, STD M22x1 CC PCA 3.8 l/min Chromas	1010437V
02	Snapas Chromas	159695V
03	Snapo posūkio ribotuvas, 60°/0°	159667/10
03	Snapo posūkio ribotuvas, 60°/0°	159667V
03	Snapo posūkio ribotuvas, 120°	159670/10
04	Tarpikliai	159499
05	Svirtelė Chromas	602502V
06	Dangtelis Chromas	602589V
07	Užspaudimo veržlė, M42x1.5, SW 38	158726
08	Valdančioji kasetė, komplektas, Green building	600979V
09	Tarpinė	1002371V
10	Pagalbinė plokštelė, 100x60mm	158825
11	Tvirtinimo varžtai, M8x1, L=130	1000780V
12	Tvirtinimo komplektas	602610V