



- ECO Building
- Tööpinnale paigaldatav
- Kroom
- Pööratav jooksutoru, Pöördenurga piiramise võimalus
- Õhustatud veesammas
- Üks kahv
- Temperatuuri ja vee vooluhulga piiramise võimalus seadeosast
- ø 40 mm keraamiline seadeosa
- Painduvad ühendustorud
- 3S-Installation kinnitussüsteem

## TEHNILISED ANDMED

### VOOLUHULK

Normvooluhulk 300 kPa (vooluhulga piirajaga) **0.07 l/s**

### TEHNILISED OMADUSED

DN- mõõt (normaal mõõt)	<b>DN8</b>
Kuum vesi	<b>max. +70°C</b>
Kasutussurve	<b>50-1000 kPa</b>
Ühenduse mõõt	<b>G3/8</b>
Tööulatus	<b>178 mm</b>
Tagasivoolu kaitse (EN1717)	<b>AA</b>
Materjal	<b>Messing</b>

### MÄÄRUSED

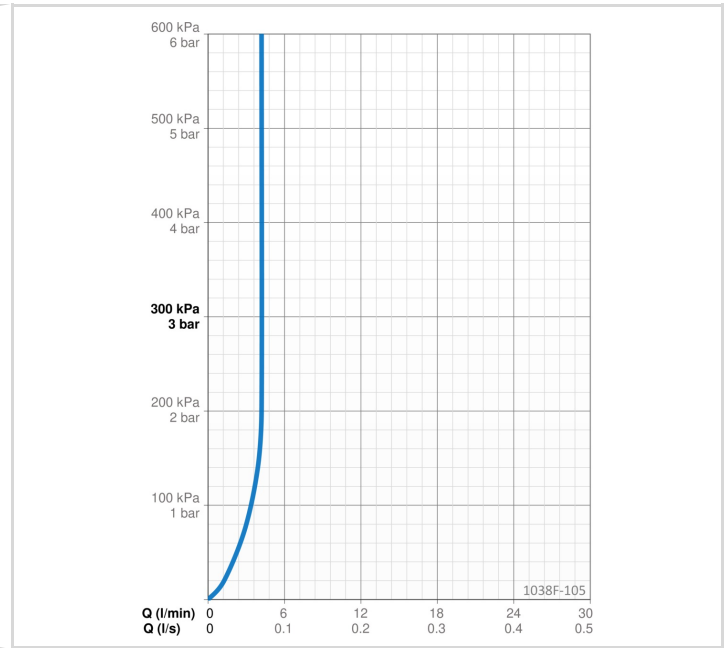
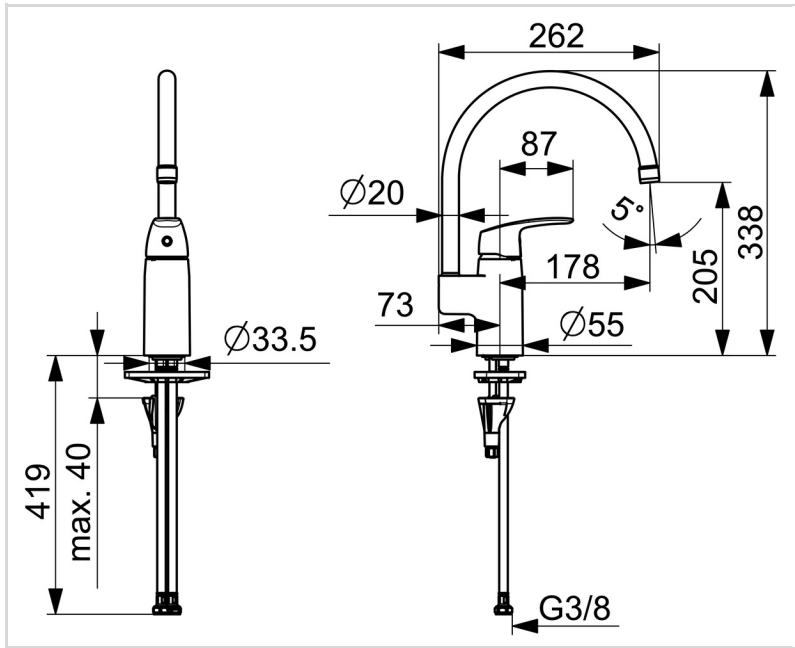
EN standard	<b>EN 817</b>
Hääleklass	<b>I (ISO 3822)</b>

### HEAKSKIIDUD JA DEKLARATSIOID

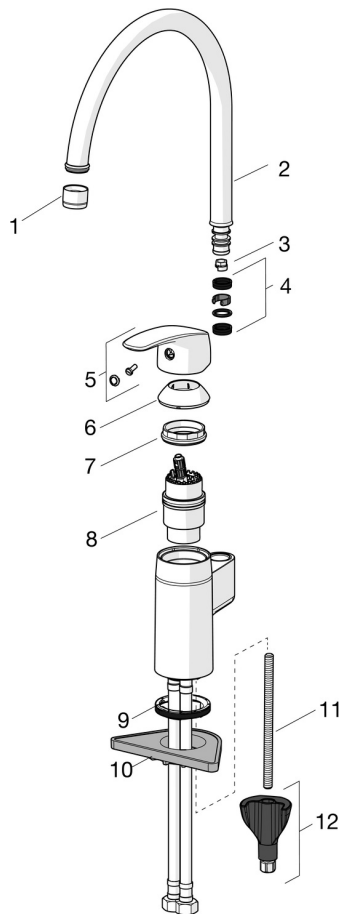
STF-sertifikaat	<b>EUFI29-22005194-TH</b>
KIWA SE	<b>1491</b>
Declaration of conformity	<b>DoC</b>
EPD	<b>S-P-06396</b>

### JÄTKUSUUTLIKKUS

EPD module A1-A3 (kg CO2 eq.)	<b>12,37</b>
EPD module A4 (kg CO2 eq.)	<b>0,25</b>
EPD module B7 (kg CO2 eq.)	<b>1654,80</b>
EPD module C2 (kg CO2 eq.)	<b>0,02</b>
EPD module C3 (kg CO2 eq.)	<b>0,02</b>
EPD module C4 (kg CO2 eq.)	<b>0,37</b>
EPD module D (kg CO2 eq.)	<b>-6,99</b>



**VARUOSAD**



**SP1038F-GB**

	Nimetus	Kood
01	Õhusti, M22x1, -105 Kroom	601167V
01	Õhusti, STD M22x1 CC PCA 3.8 l/min Kroom	1010437V
02	Jooksutoru komplektne Kroom	159695V
03	Jooksutoru pöördenuga piiraja, 60°/0°	159667/10
03	Jooksutoru pöördenuga piiraja, 60°/0°	159667V
03	Jooksutoru pöördenuga piiraja, 120°	159670/10
04	Tihendid	159499
05	Kahv Kroom	602502V
06	Kaitsekate Kroom	602589V
07	Pingutusmutter, M42x1.5, SW 38	158726
08	Seadeosa, Green building	600979V
09	Põhjatihend	1002371V
10	Tugiplaat, 100x60mm	158825
11	Paigalduskruvi, M8x1, L=130	1000780V
12	Kinnituskomplekt	602610V