



Køkkenarmatur med høj svingtud. Svingradius er 120° som standard (kan begrænses til 0°- 60°). Der er mulighed for, at begrænse flow og temperatur på armaturets kartouche. F = fleksible tilslutningsslanger.

- Bordmontret
- Forkromet
- Svingtud, Mulighed for begrænsning af svingradius
- Standard luftblander
- Étgreb, Varmt/Koldt symboler
- Mulighed for begrænsning af max. temperatur og vandmængde
- Ø 40 mm keramisk indsats til mængde- og temperaturregulering
- Fleksible tilslutningsslanger
- 3S-Installation for sikker og nem montering

TEKNISKE DATA

FLOW ATTRIBUTTER

Vandmængde ved 300 kPa	0.23 l/s
Tryk tab (0.2 l/s)	240 kPa

TEKNISKE EGENSKABER

Varmtvandsforsyning	max. +70°C
Arbejdstryk	50 - 1000 kPa
Tilslutningsstørrelse	G3/8
Fremspring	178 mm
Forebyggelse af tilbageløb (EN1717)	AA
Materiale	brass

BESTEMMELSER

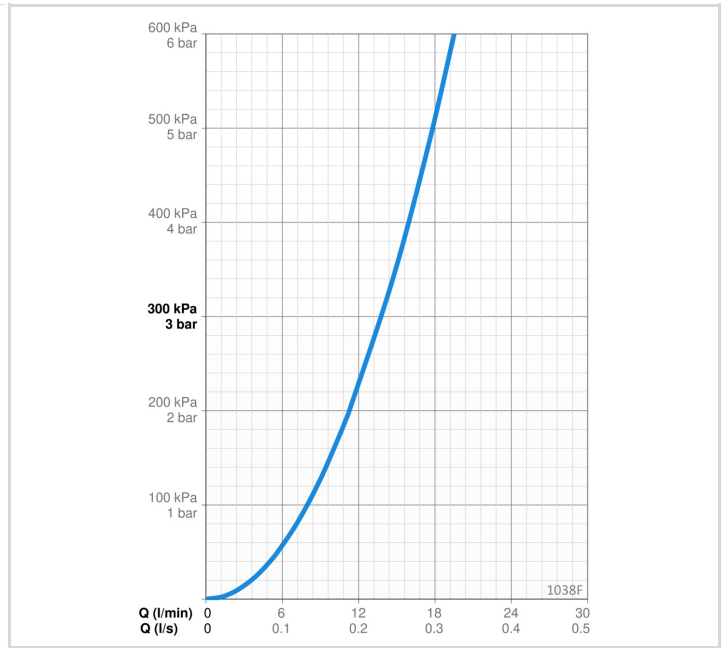
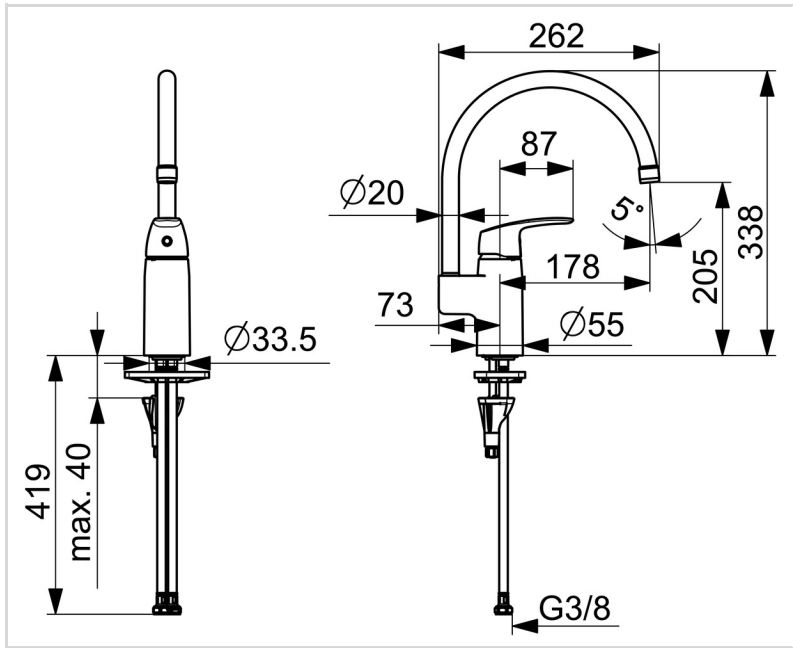
EN standard	EN 817
Støjklasse	I (ISO 3822)

GODKENDELSER OG ERKLÆRINGER

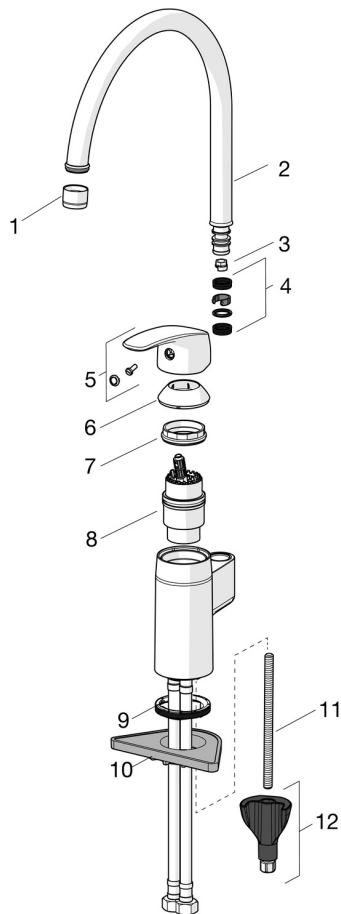
STF certifikat	EUFI29-22005194-TH
Sintef	Sintef Nr. 0227
KIWA SE	1491
Declaration of conformity	DoC
EPD	S-P-06396

BÆREDYGTIGHED

EPD module A1-A3 (kg CO2 eq.)	12,63
EPD module A4 (kg CO2 eq.)	0,25
EPD module B7 (kg CO2 eq.)	5437,20
EPD module C2 (kg CO2 eq.)	0,02
EPD module C3 (kg CO2 eq.)	0,02
EPD module C4 (kg CO2 eq.)	0,38
EPD module D (kg CO2 eq.)	-7,14



RESERVEDELE



SP1038F

	Navn	Kode	VVS
01	Luftblander, M22x1 HC B Forkromet	232201	744900022
02	Tud Forkromet	159695V	745131104
03	Svingtuds begrænser, 60°/0°	159667/10	745131907
03	Svingtuds begrænser, 60°/0°	159667V	745131909
03	Svingtuds begrænser, 120°	159670/10	745131908
04	Paknings sæt	159499	745131337
05	Greb Forkromet	602502V	745131308
06	Dækkappe Forkromet	602589V	745131320
07	Møtrik, M42x1.5, SW 38	158726	745131435
08	Komplet indmad	158890	745131154
09	Bundpakning	1002371V	704209990
10	Plastplade til bespænding, 100x60mm	158825	745131904
11	Gevindstang, M8x1, L=130	1000780V	704270995
12	Bespændingssæt	602610V	704270996