



Kõrge pööratav jooksutoru. Jooksutoru pöördnurga tehasesead 120° (võimalus piirata 0°/60°).
Temperatuuri ja vooluhulga piiramisvõimalusega seadeosa.

F = painduvad ühendustorud.

- Tööpinnale paigaldatav
- Kroom
- Pööratav jooksutoru, Pöördnurga piiramise võimalus
- Õhustatud veesammas
- Üks kahv, Kuuma/külma sümbolid
- Temperatuuri ja vee vooluhulga piiramise võimalus seadeosast
- Ø 40 mm keraamiline seadeosa
- Painduvad ühendustorud
- 3S-Installation kinnitussüsteem

TEHNILISED ANDMED

VOOLUHULK

Vooluhulk 300 kPa	0.23 l/s
Rõhukadu vooluhulgal (0.2 l/s)	240 kPa

TEHNILISED OMADUSED

Kuum vesi	max. +70°C
Kasutussurve	50 - 1000 kPa
Ühenduse mõõt	G3/8
Tööulatus	178 mm
Tagasivoolu kaitse (EN1717)	AA
Materjal	Messing

MÄÄRUSED

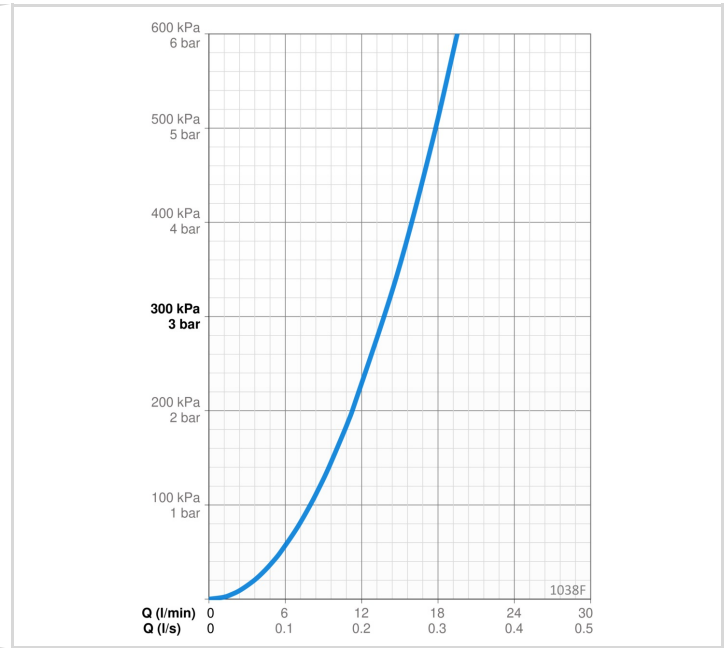
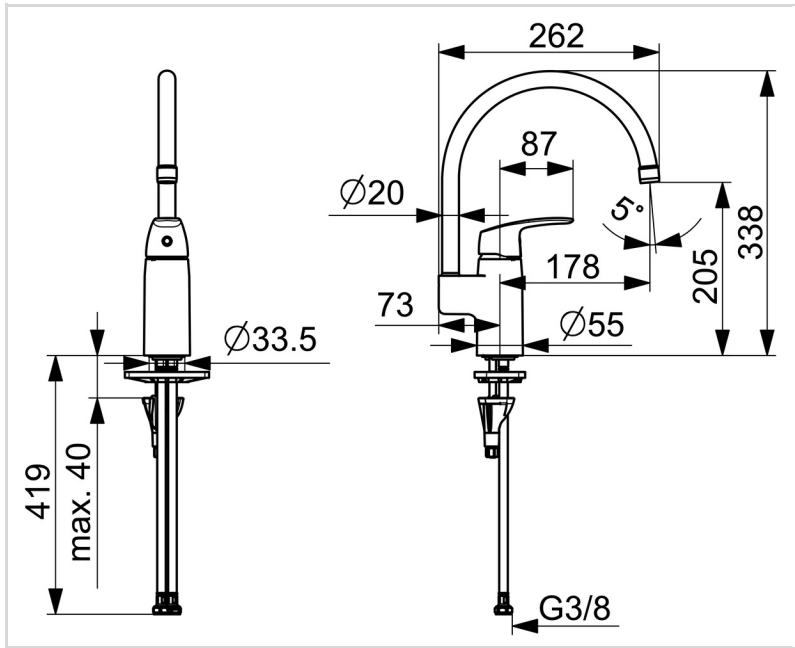
EN standard	EN 817
Hääleklass	I (ISO 3822)

HEAKSKIIDUD JA DEKLARATSIOID

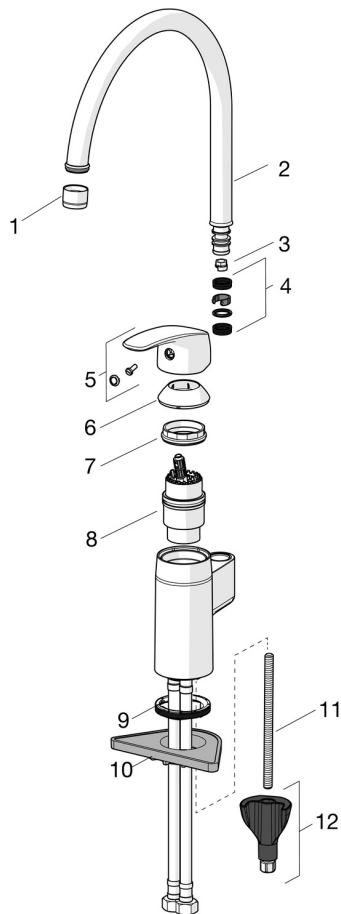
STF-sertifikaat	EUFI29-22005194-TH
Sintef	Sintef Nr. 0227
KIWA SE	1491
Declaration of conformity	DoC
EPD	S-P-06396

JÄTKUSUUTLIKKUS

EPD module A1-A3 (kg CO2 eq.)	12,63
EPD module A4 (kg CO2 eq.)	0,25
EPD module B7 (kg CO2 eq.)	5437,20
EPD module C2 (kg CO2 eq.)	0,02
EPD module C3 (kg CO2 eq.)	0,02
EPD module C4 (kg CO2 eq.)	0,38
EPD module D (kg CO2 eq.)	-7,14



VARUOSAD



SP1038F

	Nimetus	Kood
01	Õhusti, M22x1 HC B Kroom	232201
02	Jooksutoru komplektne Kroom	159695V
03	Jooksutoru pöördnurja piiraja, 60°/0°	159667/10
03	Jooksutoru pöördnurja piiraja, 60°/0°	159667V
03	Jooksutoru pöördnurja piiraja, 120°	159670/10
04	Tihendid	159499
05	Kahv Kroom	602502V
06	Kaitsekate Kroom	602589V
07	Pingutusmutter, M42x1.5, SW 38	158726
08	Seadeosa	158890
09	Põhjatihend	1002371V
10	Tugiplaat, 100x60mm	158825
11	Paigalduskruvi, M8x1, L=130	1000780V
12	Kinnituskomplekt	602610V