



- Montuojamas paviršiuje
- Chromas
- Galimas posūkio kampo fiksavimas
- Lankstūs vandens pajungimo vamzdeliai

### TECHNINIAI DUOMENYS

#### SRAUTO DUOMENYS

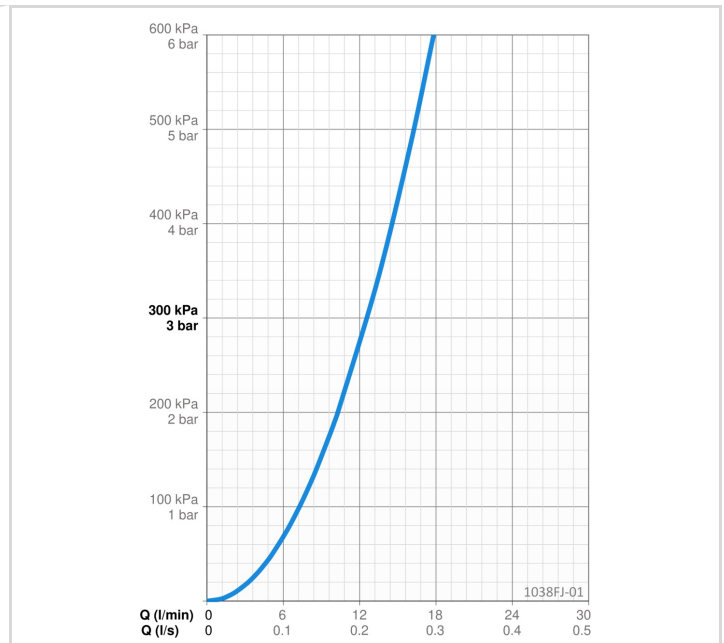
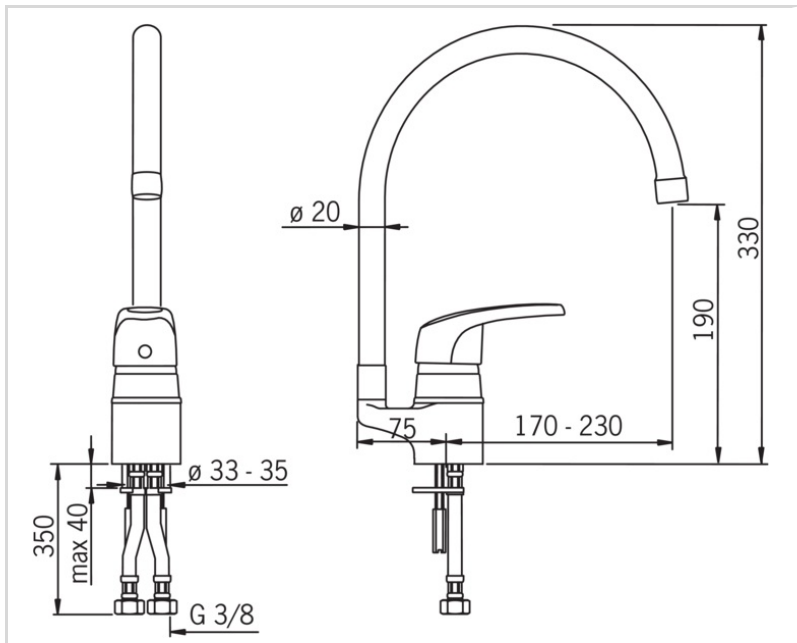
Srovės stiprumas prie 300 kPa	<b>0.21 l/s</b>
Spaudimo praradimas (0.2 l/s)	<b>270 kPa</b>

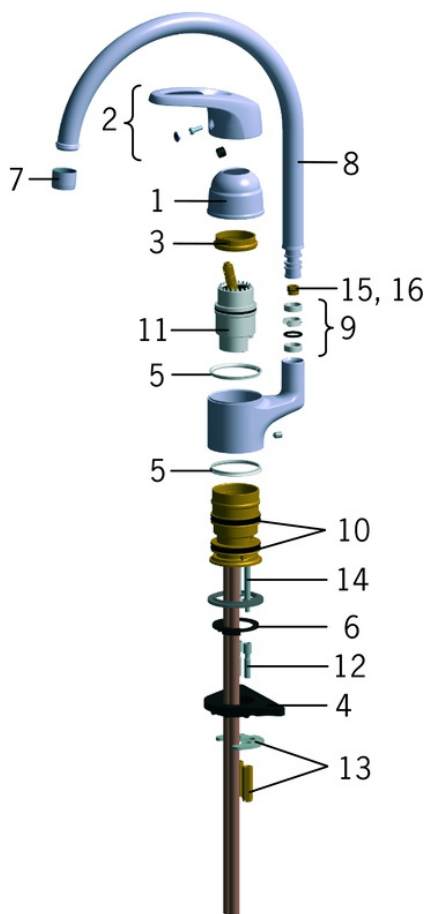
#### TECHNINĖS YPATYBĖS

Vandens temperatūra	<b>max. +70°C</b>
Darbinis spaudimas	<b>50 - 1000 kPa</b>
Pajungimo dydis	<b>G3/8</b>
Medžiaga	<b>Žalvaris</b>

#### REGULIAVIMAI

Triukšmo klasė	<b>I (ISO 3822)</b>
----------------	---------------------





SP1038J-01

	Pavadinimas	Kodas
01	Dangtelis, 93- Chromas	158270
02	Svirtelė	600284V
03	Užspaudimo veržlė, M42x1.5, SW 38	158726
04	Pagalbinė plokštelė, 100x60mm	158825
05	Žiedas	159423/10
06	Tarpinė	159434
07	Aeratorius, M22x1 HC B Chromas	232201
08	Snapas Chromas	159695V
09	Tarpikliai	159499
10	Snapielio tarpinės	158735
11	Valdančioji kasetė, komplektas	158890
12	Prailginimo varžtai, M6 Chromas	158893
13	Tvirtinimo plokštelė su veržlėmis	158697
14	Tvirtinimo varžtai, M6x65 Nebegaminamas	158747/10
15	Snapo posūkio ribotuvas, 120°	159670/10
16	Snapo posūkio ribotuvas, 60°/0°	159667V
16	Snapo posūkio ribotuvas, 60°/0°	159667/10