

EAN: 6414150078941 static.oras.com/1039

Kõrge pööratav jooksutoru. Jooksutoru pöördnurga tehasesead 120° (võimalus piirata 0°/60°). Keraamiline pesumasinaventiil. Temperatuuri ja vooluhulga piiramisvõimalusega seadeosa.



- Tööpinnale paigaldatav
- Kroom
- Pööratav jooksutoru, Pöördnurga piiramise võimalus
- Mehaaniline pesumasinaventiil
- Üks kahv, Kuuma/külma sümbolid
- Temperatuuri ja vee vooluhulga piiramise võimalus seadeosast
- Ø 40 mm keraamiline seadeosa
- Vasest ühendustorud
- 3S-Installation kinnitussüsteem

TEHNILISED ANDMED

VOOLUHULK

Vooluhulk 300 kPa	0.27 l/s
Rõhukadu vooluhulgal (0.2 l/s)	160 kPa

TEHNILISED OMADUSED

Kuum vesi	max. +80°C
Kasutussurve	50 - 1000 kPa
Ühenduse mõõt	Ø10 mm
Tööulatus	178 mm
Tagasivoolu kaitse (EN1717)	AA
Materjal	Messing

MÄÄRUSED

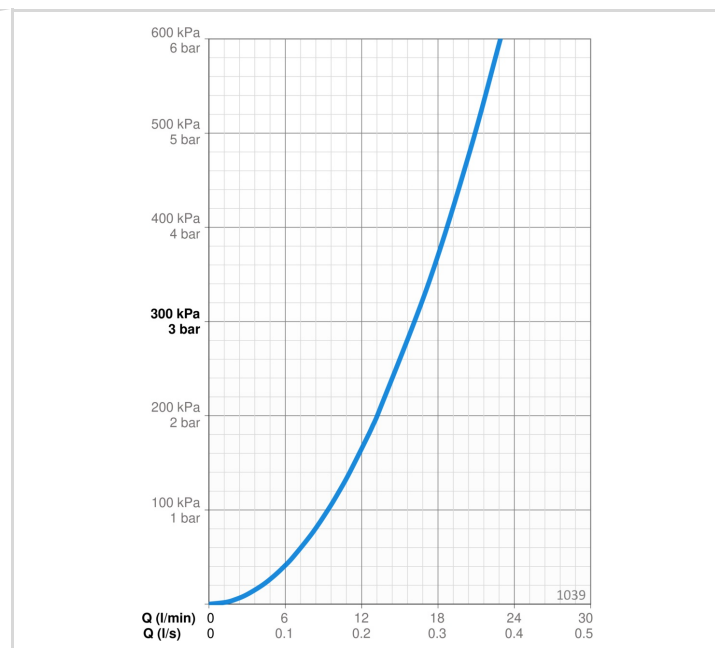
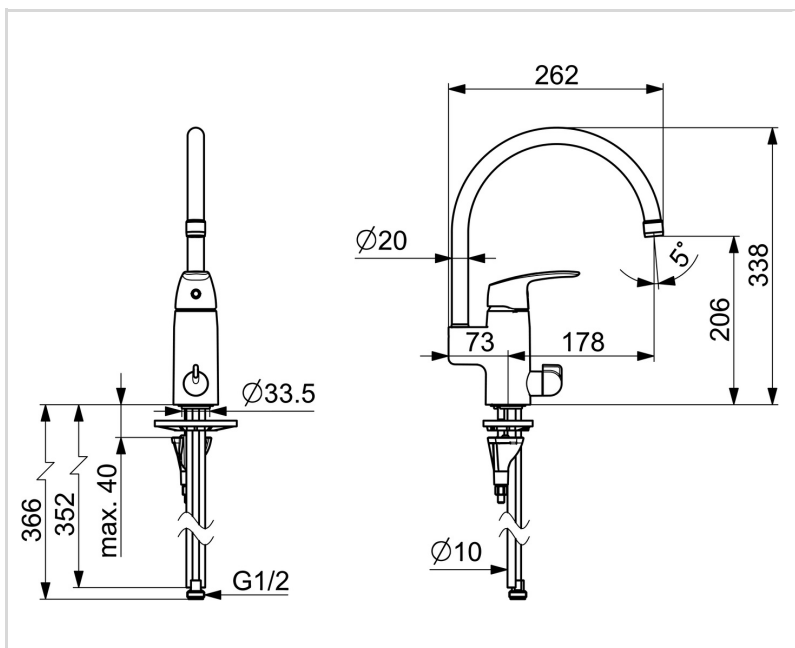
EN standard	EN 817
Hääleklass	I (ISO 3822)

HEAKSKIIDUD JA DEKLARATSIOID

KIWA SE	1491
Declaration of conformity	DoC
EPD	S-P-06396

JÄTKUSUUTLIKKUS

EPD module A1-A3 (kg CO2 eq.)	13,34
EPD module A4 (kg CO2 eq.)	0,27
EPD module B7 (kg CO2 eq.)	6382,80
EPD module C2 (kg CO2 eq.)	0,02
EPD module C3 (kg CO2 eq.)	0,02
EPD module C4 (kg CO2 eq.)	0,40
EPD module D (kg CO2 eq.)	-7,54



VARUOSAD



SP1039F

Nimetus	Kood
01 Õhusti, M22x1 HC B Kroom	232201
02 Jooksutoru komplektne Kroom	159695V
03 Jooksutoru pöördenurga piiraja, 60°/0°	159667/10
03 Jooksutoru pöördenurga piiraja, 60°/0°	159667V
03 Jooksutoru pöördenurga piiraja, 120°	159670/10
04 Tihendid	159499
05 Kahv Kroom	602502V
06 Kaitsekate Kroom	602589V
07 Pingutusmutter, M42x1.5, SW 38	158726
08 Seadeosa	158890
09 Kasutusventiil, G1/2	602600V
10 Pesumasinaventiili kahv Kroom	1005697V
11 Põhjatihend	1002371V
12 Tugiplat, 100x60mm	158825
13 Paigalduskruvi, M8x1, L=130	1000780V
14 Kinnituskomplekt	602610V