

# 1039 ORAS SAFIRA KEITTIÖHANA, JOSSA PESUKONEVENTTIILI

LOPETETTU

YKSIOTE, PESUKONEVENTTIILI

EAN: 6414150078941

Keittiöhana jossa pesukoneventtiili ja kääntyvä, korkea juoksuputki 120° (mahdollista rajoittaa 0° tai 60°). Pesukoneventtiilissä on keraaminen käyttöventtiili (90° auki - kiinni).



- Tasoasennus
- Kromi
- Kääntyvä juoksuputki, Kääntymiskulman rajoitusmahdollisuus
- Mekaaninen pesukoneventtiili
- Yksi käyttövipu/kahva, Kuuma/Kylmä symbolit
- Lämpötilan ja virtaaman rajoitusmahdollisuus
- Ø 40 mm säätöosa
- Kupariset kytKentäputket
- 3S-Installation -kiinnitysjärjestelmä

## TEKNISET TIEDOT

### VIRTAAMATIEDOT

Virtaama 300 kPa	0.27 l/s
Painehäviö virtaamalla (0.2 l/s)	160 kPa

### TEKNISET OMINAISUUDET

Lämmin vesi	max. +80°C
Käyttöpaine	50 - 1000 kPa
Liitântäkoko	Ø10 mm
Ulottuma	178 mm
Takaisinimusuojaus (EN1717)	AA
Materiaali	Messinki

### MÄÄRÄYKSET

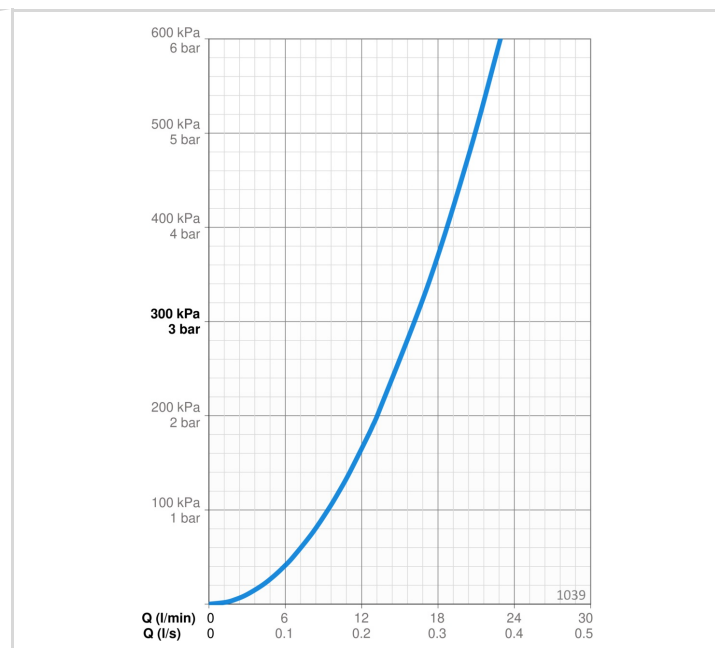
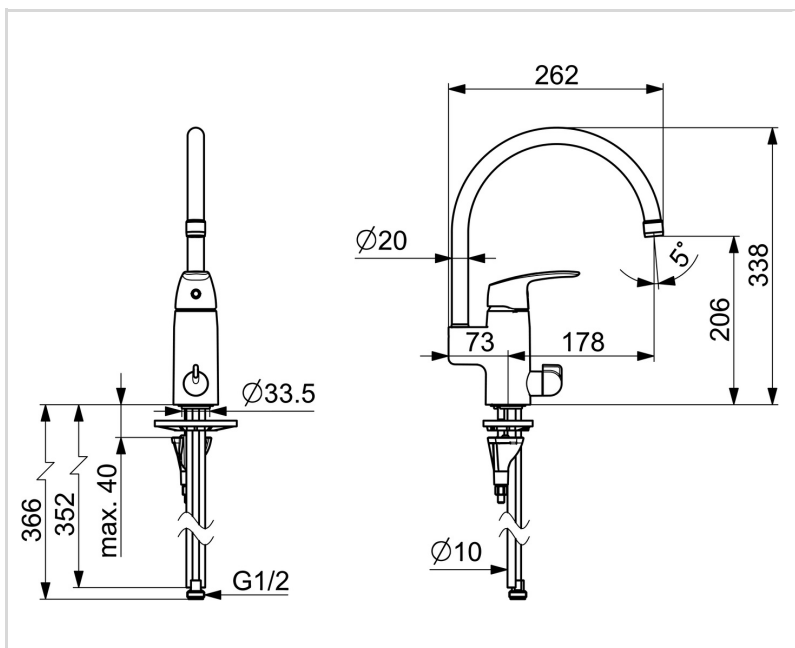
EN standardi	EN 817
Ääniluokka	I (ISO 3822)

### HYVÄKSYNNÄT JA DEKLARAATIOT

KIWA SE	1491
Declaration of conformity	DoC
EPD	S-P-06396

### VASTUULLISUUS

EPD module A1-A3 (kg CO2 eq.)	13,34
EPD module A4 (kg CO2 eq.)	0,27
EPD module B7 (kg CO2 eq.)	6382,80
EPD module C2 (kg CO2 eq.)	0,02
EPD module C3 (kg CO2 eq.)	0,02
EPD module C4 (kg CO2 eq.)	0,40
EPD module D (kg CO2 eq.)	-7,54



**VARAOSAT**



**SP1039F**

Nimi	Koodi	LVI
01 Poresuutin, M22x1 HC B Kromi	232201	6421610
02 Juoksuputki Kromi	159695V	6420394
03 Juoksuputken rajoitin, 60°/0°	159667/10	6420169
03 Juoksuputken rajoitin, 60°/0°	159667V	6420240
03 Juoksuputken rajoitin, 120°	159670/10	6420287
04 Tiivistesarja	159499	6420144
05 Käyttövipu Kromi	602502V	6420625
06 Suojakuppi Kromi	602589V	6420632
07 Kiristysmutteri, M42x1.5, SW 38	158726	6420331
08 Säätöosa	158890	6420301
09 Käyttöventtiili, G1/2	602600V	6420600
10 Pesukoneventtiilin kahva Kromi	1005697V	6420657
11 Pohjatiiviste	1002371V	6420646
12 Tukilevy, 100x60mm	158825	6420134
13 Kiinnitysruuvi, M8x1, L=130	1000780V	6420637
14 Kiinnityssarja	602610V	6420634