

1039 ORAS SAFIRA VIRTUVINIS MAIŠYTUVAS SU VENTILIU INDAPLOVEI

NEBEGAMINAMAS

VIENSVIRTIS, VENTILIS INDAPLOVEI

EAN: 6414150078941 static.oras.com/1039

Virtuvinis maišytuvas su aukštu sukiojamu snapu ir ventiliu indaplovei. Snapo posūkio kampas 120° (keičiamas 0° - 60°). Įdiegtos vandens temperatūros ir maksimalaus srauto ribojimo funkcijos.



- Montuojamas paviršiuje
- Chromas
- Sukiojamas snapas, Galimas posūkio kampo fiksavimas
- Išorinis mechaninis uždarymo ventilis
- Valdomas svirtelė/rankenėle, Karšto/ šalto vandens simboliai
- Vandens temperatūros ir maksimalaus srauto ribojimo funkcijos
- Ø 40 mm keraminė valdančioji kasetė
- Variniai vandens pajungimo vamzdeliai
- 3S-Installation – greito ir saugaus montavimo sistema

TECHNINIAI DUOMENYS

SRAUTO DUOMENYS

Srovės stiprumas prie 300 kPa	0.27 l/s
Spaudimo praradimas (0.2 l/s)	160 kPa

TECHNINĖS YPATYBĖS

Vandens temperatūra	max. +80°C
Darbinis spaudimas	50 - 1000 kPa
Pajungimo dydis	Ø10 mm
Projekcija	178 mm
Atbulinis vožtuvas (EN1717)	AA
Medžiaga	Žalvaris

REGULIAVIMAI

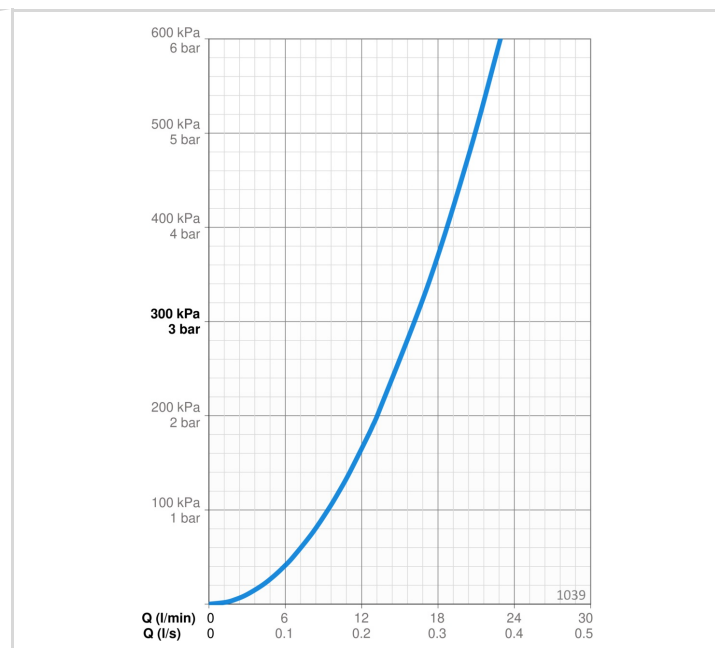
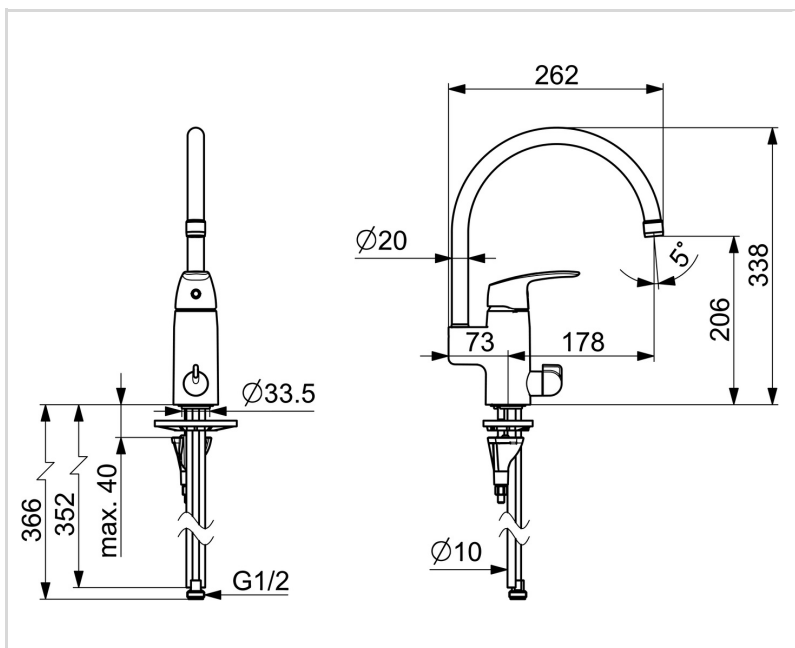
EN standartas	EN 817
Triukšmo klasė	I (ISO 3822)

SERTIFIKATAI IR DEKLARACIJOS

KIWA SE	1491
Declaration of conformity	DoC
EPD	S-P-06396

TVARUMAS

EPD module A1-A3 (kg CO2 eq.)	13,34
EPD module A4 (kg CO2 eq.)	0,27
EPD module B7 (kg CO2 eq.)	6382,80
EPD module C2 (kg CO2 eq.)	0,02
EPD module C3 (kg CO2 eq.)	0,02
EPD module C4 (kg CO2 eq.)	0,40
EPD module D (kg CO2 eq.)	-7,54



ATSARGINĖS DALYS



SP1039F

	Pavadinimas	Kodas
01	Aeratorius, M22x1 HC B Chromas	232201
02	Snapas Chromas	159695V
03	Snapo posūkio ribotuvas, 60°/0°	159667/10
03	Snapo posūkio ribotuvas, 60°/0°	159667V
03	Snapo posūkio ribotuvas, 120°	159670/10
04	Tarpikliai	159499
05	Svirtelė Chromas	602502V
06	Dangtelis Chromas	602589V
07	Užspaudimo veržlė, M42x1.5, SW 38	158726
08	Valdančioji kasetė, komplektas	158890
09	Darbinis ventilis, G1/2	602600V
10	Ventilis indaplovei, komplektas Chromas	1005697V
11	Tarpinė	1002371V
12	Pagalbinė plokštelė, 100x60mm	158825
13	Tvirtinimo varžtai, M8x1, L=130	1000780V
14	Tvirtinimo komplektas	602610V