

EAN: 6414150078941 [static.oras.com/1039](http://static.oras.com/1039)

Virtuves jaucējkrāns ar paaugstinātu izteku, mazgājamās mašīnas ventili ar keramisko kārtidžu. 90° rotācija ON/OFF. Grozāma izteka. Iztekas pagrieziena leņķa rūpnīcas iestatījums 120° (var ierobežot uz 0° vai 60°). Ar iebūvētu ierobežotāja mehānismu var regulēt maksimālo ūdens plūsmu un temperatūru.



- Virsmas montāža
- Hroms
- Grozāma izteka, Pagrieziena leņķa ierobežošanas opcija
- Ārējais mehāniskais noslēgvārsts
- Viensvira / rokturis, Karstā / Aukstā ūdens apzīmējums
- Ūdens temperatūras un maksimālās plūsmas ierobežošanas funkcija
- Ø 40 mm keramikas kasete plūsmas un temperatūras regulēšanai
- Kapara pievadi
- 3S-Installation - ātra un droša montāžas sistēma

## TEHNISKIE DATI

### PLŪSMA

Ūdens plūsma pie 300 kPa	<b>0.27 l/s</b>
Spiediena zudumi (0.2 l/s)	<b>160 kPa</b>

### TEHNISKĀS ĪPAŠĪBAS

Karstā ūdens piegāde	<b>max. +80°C</b>
Darba spiediens	<b>50 - 1000 kPa</b>
Savienojuma izmērs	<b>Ø10 mm</b>
Projekcija	<b>178 mm</b>
Atpakaļplūsmas novēršana (EN1717)	<b>AA</b>
Materiāls	<b>Misiņš</b>

### NOTEIKUMI

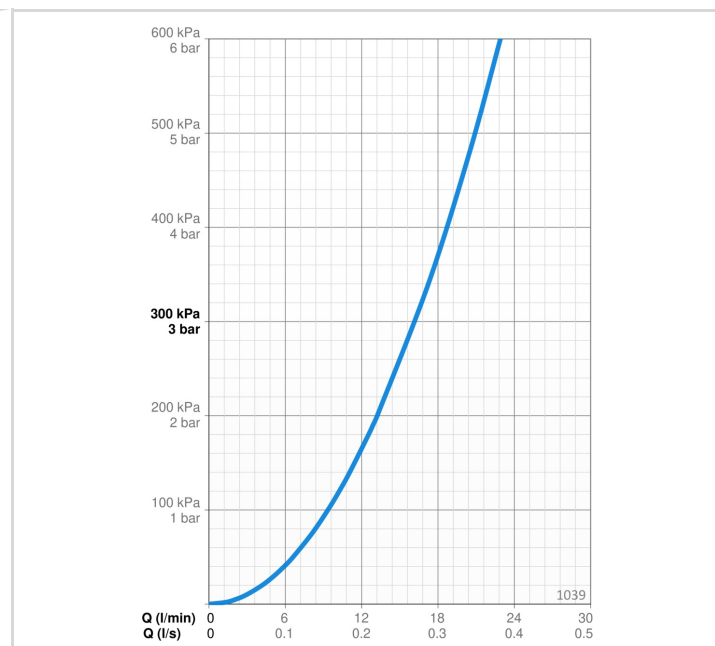
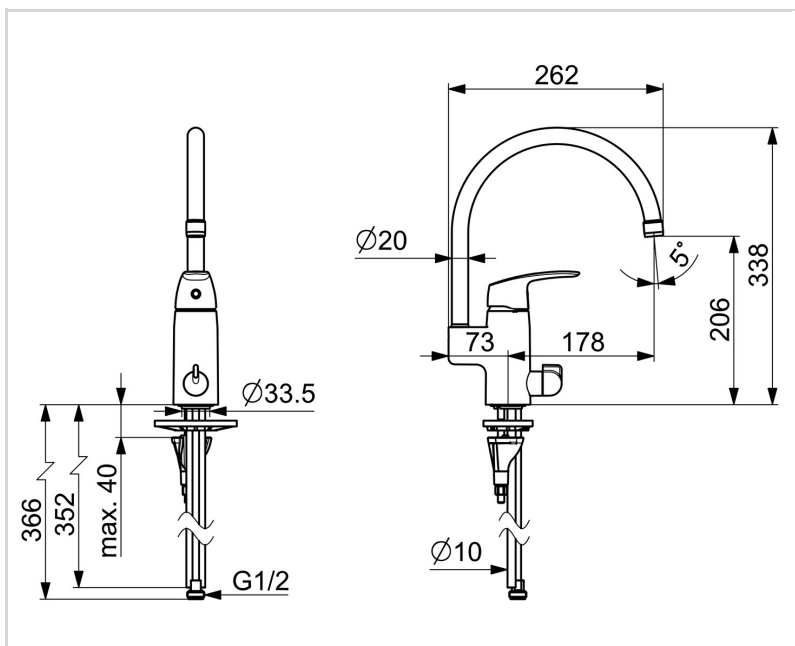
EN Standarts	<b>EN 817</b>
Trokšņu klase	<b>I (ISO 3822)</b>

### APSTIPRINĀJUMU VEIDI

KIWA SE	<b>1491</b>
Declaration of conformity	<b>DoC</b>
EPD	<b>S-P-06396</b>

### ILGTSPĒJA

EPD module A1-A3 (kg CO2 eq.)	<b>13,34</b>
EPD module A4 (kg CO2 eq.)	<b>0,27</b>
EPD module B7 (kg CO2 eq.)	<b>6382,80</b>
EPD module C2 (kg CO2 eq.)	<b>0,02</b>
EPD module C3 (kg CO2 eq.)	<b>0,02</b>
EPD module C4 (kg CO2 eq.)	<b>0,40</b>
EPD module D (kg CO2 eq.)	<b>-7,54</b>



**REZERVES DAĻAS**



**SP1039F**

Nosaukums	Kods
01 Aerators, M22x1 HC B Hroms	232201
02 Izteka Hroms	159695V
03 Iztekas pagrieziņa ierobežotājs, 60°/0°	159667/10
03 Iztekas pagrieziņa ierobežotājs, 60°/0°	159667V
03 Iztekas pagrieziņa ierobežotājs, 120°	159670/10
04 Blīvslēgu komplekts	159499
05 Rokturis Hroms	602502V
06 Slēgblodiņa Hroms	602589V
07 Uzgrieznis, M42x1.5, SW 38	158726
08 Kasete	158890
09 Ventīļa mehānisms, G1/2	602600V
10 Mazgājamās mašīnas ventīļa rokturis Hroms	1005697V
11 Starplika	1002371V
12 Atbalsta plāksne, 100x60mm	158825
13 Stiprinājuma skrūve, M8x1, L=130	1000780V
14 Stiprinājuma komplekts	602610V