



1039F-104 ORAS SAFIRA ECO KEITTIÖHANA, JOSSA PESUKONEVENTTIILI

YKSIOTE, PESUKONEVENTTIILI

EAN: 6414150098758

Keittiöhana jossa pesukoneventtiili ja kääntyvä, korkea juoksuputki 120° (mahdollista rajoittaa 0° tai 60°). Pesukoneventtiilissä on keraaminen käyttöventtiili (90° auki - kiinni). Virtauksenrajoitin (3.4 l/min) mahdollistaa pienen vedenkulutuksen. Täyttää Green Buildingin tehokkaalle vedenkäytölle asettamat vaatimukset. Joustavat kytkentäputket.



- Green Building
- Tasoasennus
- Kromi
- Kääntyvä juoksuputki, Kääntymiskulman rajoitusmahdollisuus
- Vakioporesuutin
- Mekaaninen pesukoneventtiili
- Yksi käyttövipu/kahva, Kuuma/Kylmä symbolit
- Lämpötilan ja virtaaman rajoitusmahdollisuus
- Ø 40 mm säätöosa
- Joustavat kytkentäputket
- 3S-Installation -kiinnitysjärjestelmä

TEKNISET TIEDOT

VIRTAAMATIEDOT

Virtaama 300 kPa (virtauksenrajoittimin) **0.056 l/s**

TEKNISET OMINAISUUDET

| | |
|-----------------------------|--------------------|
| DN koko (normimitta) | DN8 |
| Lämmin vesi | max. +70°C |
| Käyttöpaine | 50-1000 kPa |
| Liitântäkoko | G3/8 |
| Uloottuma | 178 mm |
| Takaisinimusuojaus (EN1717) | AA |
| Materiaali | Messinki |

MÄÄRÄYKSET

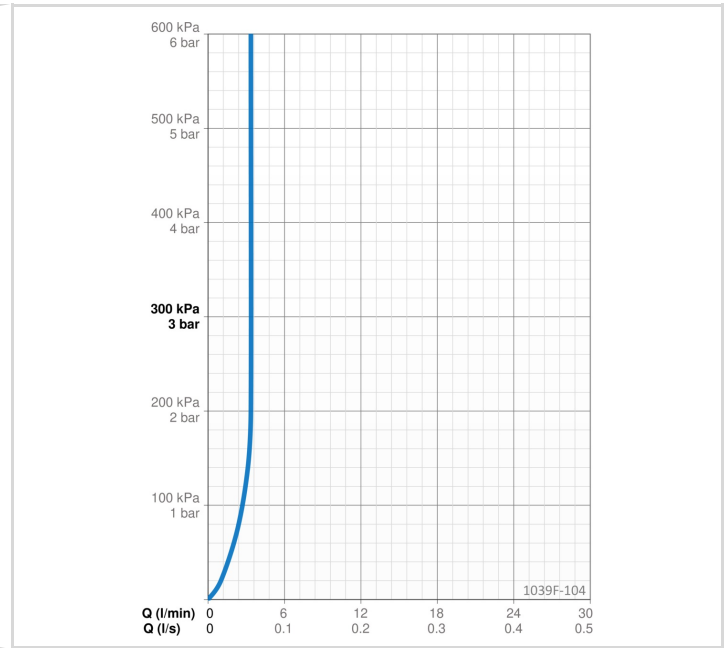
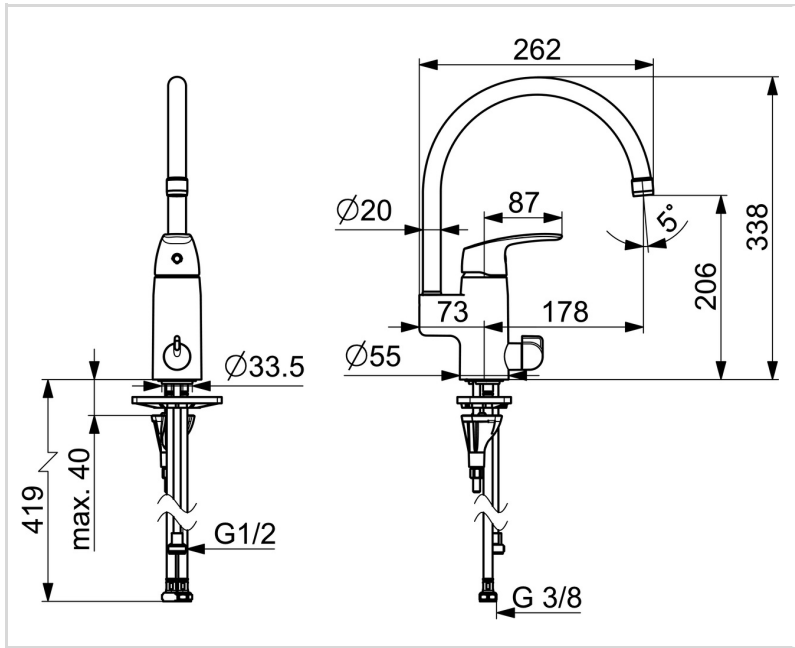
| | |
|--------------|---------------------|
| EN standardi | EN 817 |
| Ääniluokka | I (ISO 3822) |

HYVÄKSYNNÄT JA DEKLARAATIOT

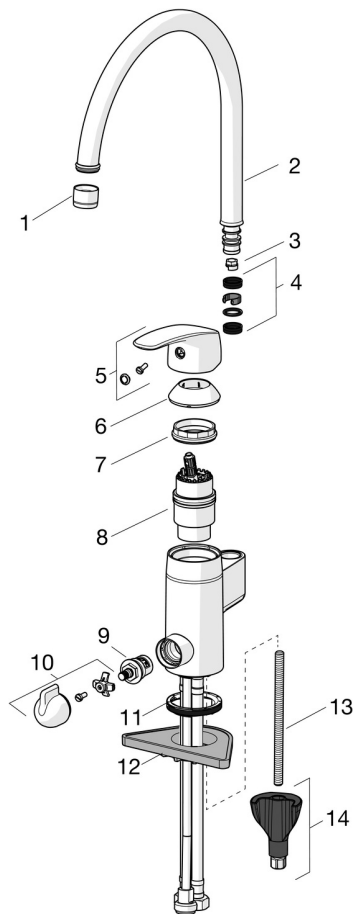
| | |
|---------------------------|---------------------------|
| STF sertifikaatti | EUFI29-22005194-TH |
| KIWA SE | 1491 |
| Declaration of conformity | DoC |
| EPD | S-P-06396 |

VASTUULLISUUS

| | |
|-------------------------------|----------------|
| EPD module A1-A3 (kg CO2 eq.) | 12,86 |
| EPD module A4 (kg CO2 eq.) | 0,26 |
| EPD module B7 (kg CO2 eq.) | 1323,84 |
| EPD module C2 (kg CO2 eq.) | 0,02 |
| EPD module C3 (kg CO2 eq.) | 0,02 |
| EPD module C4 (kg CO2 eq.) | 0,39 |
| EPD module D (kg CO2 eq.) | -7,27 |



VARAOSAT



SP1039F-GB

| Nimi | Koodi | LVI |
|---|-----------|---------|
| 01 Poresuutin, M22x1, -105 Kromi | 601167V | 6510354 |
| 01 Poresuutin, STD M22x1 CC PCA 3.8 l/min Kromi | 1010437V | |
| 02 Juoksuputki Kromi | 159695V | 6420394 |
| 03 Juoksuputken rajoitin, 60°/0° | 159667/10 | 6420169 |
| 03 Juoksuputken rajoitin, 60°/0° | 159667V | 6420240 |
| 03 Juoksuputken rajoitin, 120° | 159670/10 | 6420287 |
| 04 Tiivistesarja | 159499 | 6420144 |
| 05 Käyttövipu Kromi | 602502V | 6420625 |
| 06 Suojakuppi Kromi | 602589V | 6420632 |
| 07 Kiristysmutteri, M42x1.5, SW 38 | 158726 | 6420331 |
| 08 Säätöosa, Green building | 600979V | 6420733 |
| 09 Käyttöventtiili, G1/2 | 602600V | 6420600 |
| 10 Pesukoneventtiilin kahva Kromi | 1005697V | 6420657 |
| 11 Pohjatiiviste | 1002371V | 6420646 |
| 12 Tukilevy, 100x60mm | 158825 | 6420134 |
| 13 Kiinnitysruuvi, M8x1, L=130 | 1000780V | 6420637 |
| 14 Kiinnityssarja | 602610V | 6420634 |