



- Ekologiška statyba
- Montuojamas paviršiuje
- Chromas
- Sukiojamas snapas, Galimas posūkio kampo fiksavimas
- CASCADE® – aeratoriaus srovė
- Išorinis mechaninis uždarymo ventilis
- Valdomas svirtele/rankenėle, Karšto/ šalto vandens simboliai
- Vandens temperatūros ir maksimalaus srauto ribojimo funkcijos
- ø 40 mm keraminė valdančioji kasetė
- Lankstūs vandens pajungimo vamzdeliai
- 3S-Installation – greito ir saugaus montavimo sistema

TECHNINIAI DUOMENYS

SRAUTO DUOMENYS

Srovės stiprumas prie 300 kPa (su srovės ribotuvu) **0.056 l/s**

TECHNINĖS YPATYBĖS

DN dydis **DN8**
 Vandens temperatūra **max. +70°C**
 Darbinis spaudimas **50-1000 kPa**
 Pajungimo dydis **G3/8**
 Projekcija **178 mm**
 Atbulinis vožtuvas (EN1717) **AA**
 Medžiaga **Žalvaris**

REGULIAVIMAI

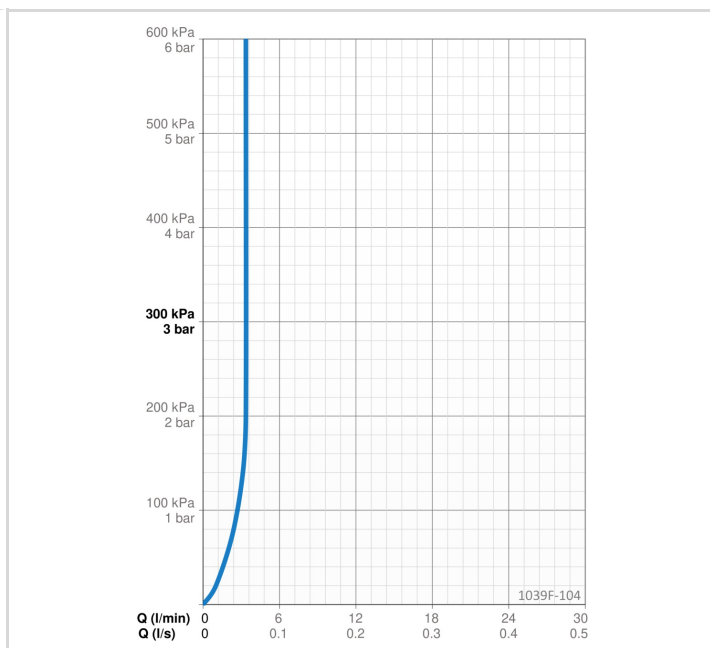
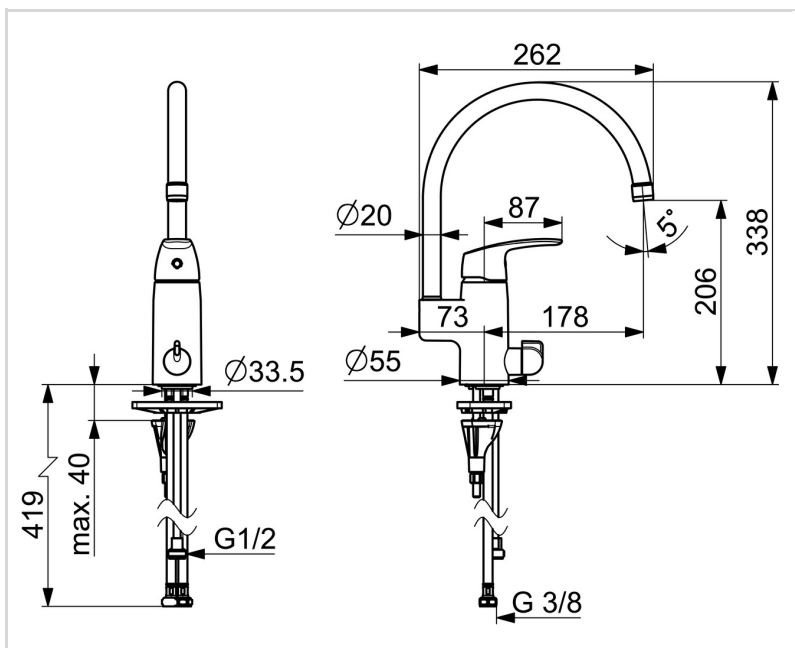
EN standartas **EN 817**
 Triukšmo klasė **I (ISO 3822)**

SERTIFIKATAI IR DEKLARACIJOS

STF sertifikatas **EUFI29-22005194-TH**
 KIWA SE **1491**
 Declaration of conformity **DoC**
 EPD **S-P-06396**

TVARUMAS

EPD module A1-A3 (kg CO2 eq.) **12,86**
 EPD module A4 (kg CO2 eq.) **0,26**
 EPD module B7 (kg CO2 eq.) **1323,84**
 EPD module C2 (kg CO2 eq.) **0,02**
 EPD module C3 (kg CO2 eq.) **0,02**
 EPD module C4 (kg CO2 eq.) **0,39**
 EPD module D (kg CO2 eq.) **-7,27**



ATSARGINĖS DALYS



SP1039F-GB

	Pavadinimas	Kodas
01	Aeratorius, M22x1, -105 Chromas	601167V
01	Aeratorius, STD M22x1 CC PCA 3.8 l/min Chromas	1010437V
02	Snapas Chromas	159695V
03	Snapo posūkio ribotuvas, 60°/0°	159667/10
03	Snapo posūkio ribotuvas, 60°/0°	159667V
03	Snapo posūkio ribotuvas, 120°	159670/10
04	Tarpikliai	159499
05	Svirtelė Chromas	602502V
06	Dangtelis Chromas	602589V
07	Užspaudimo veržlė, M42x1.5, SW 38	158726
08	Valdančioji kasetė, komplektas, Green building	600979V
09	Darbinis ventilis, G1/2	602600V
10	Ventiliis indaplovei, komplektas Chromas	1005697V
11	Tarpinė	1002371V
12	Pagalbinė plokštelė, 100x60mm	158825
13	Tvirtinimo varžtai, M8x1, L=130	1000780V
14	Tvirtinimo komplektas	602610V