



- ECO Building
- Vīrsmas montāža
- Hroms
- Grozāma izteka, Pagrieziena leņķa ierobežošanas opcija
- CASCADE® - kaskādes plūsma
- Ārējais mehāniskais noslēgvārsts
- Viensvira / rokturis, Karstā / Aukstā ūdens apzīmējums
- Ūdens temperatūras un maksimālās plūsmas ierobežošanas funkcija
- ø 40 mm keramikas kasete plūsmas un temperatūras regulēšanai
- Lokani pievadi
- 3S-Installation - ātra un droša montāžas sistēma

## TEHNISKIE DATI

### PLŪSMA

Ūdens plūsma pie 300 kPa (ar plūsmas ierobežotāju) **0.056 l/s**

### TEHNISKĀS ĪPAŠĪBAS

DN izmērs	<b>DN8</b>
Karstā ūdens piegāde	<b>max. +70°C</b>
Darba spiediens	<b>50-1000 kPa</b>
Savienojuma izmērs	<b>G3/8</b>
Projekcija	<b>178 mm</b>
Atpakaļplūsmas novēršana (EN1717)	<b>AA</b>
Materiāls	<b>Misiņš</b>

### NOTEIKUMI

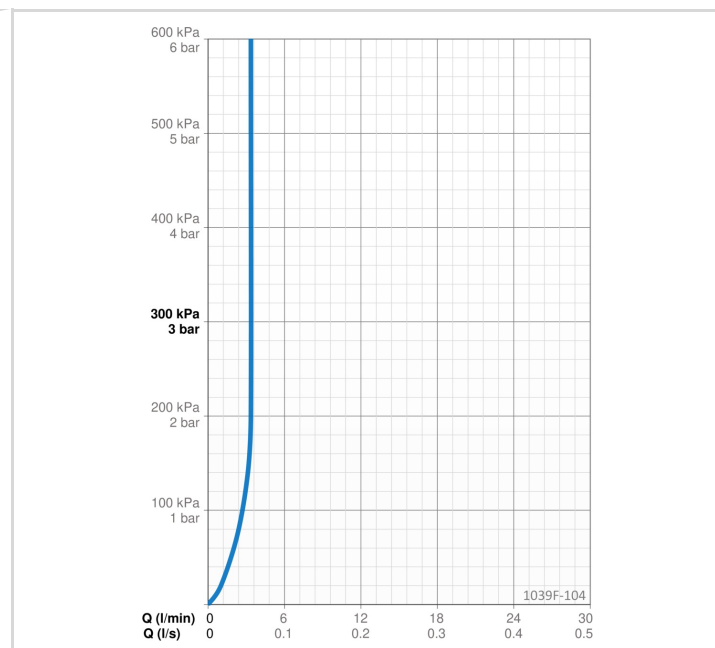
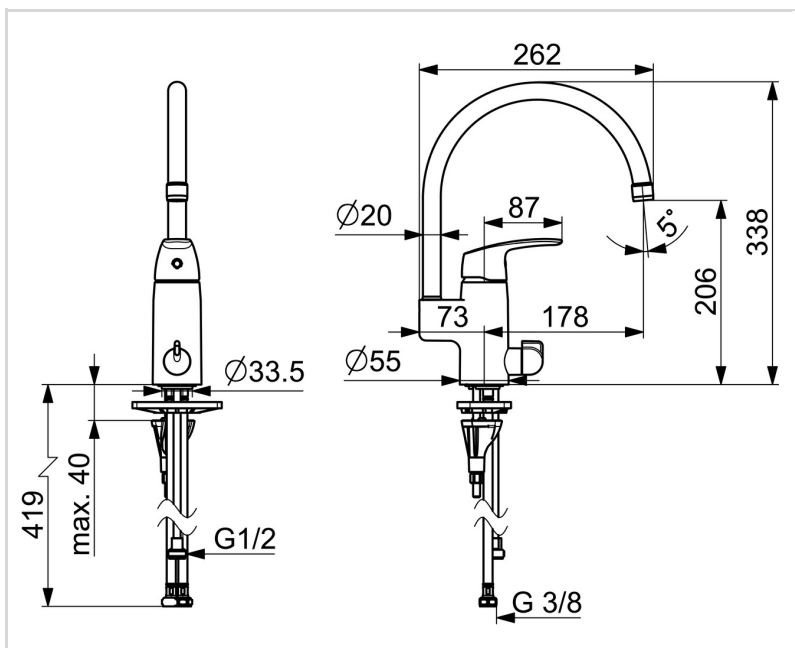
EN Standarts	<b>EN 817</b>
Trokšņu klase	<b>I (ISO 3822)</b>

### APSTIPRINĀJUMU VEIDI

STF Sertifikāts	<b>EUFI29-22005194-TH</b>
KIWA SE	<b>1491</b>
Declaration of conformity	<b>DoC</b>
EPD	<b>S-P-06396</b>

### ILGTSPĒJA

EPD module A1-A3 (kg CO2 eq.)	<b>12,86</b>
EPD module A4 (kg CO2 eq.)	<b>0,26</b>
EPD module B7 (kg CO2 eq.)	<b>1323,84</b>
EPD module C2 (kg CO2 eq.)	<b>0,02</b>
EPD module C3 (kg CO2 eq.)	<b>0,02</b>
EPD module C4 (kg CO2 eq.)	<b>0,39</b>
EPD module D (kg CO2 eq.)	<b>-7,27</b>



**REZERVES DAĻAS**



**SP1039F-GB**

Nosaukums	Kods
01 Aerators, M22x1, -105 Hroms	601167V
01 Aerators, STD M22x1 CC PCA 3.8 l/min Hroms	1010437V
02 Izteka Hroms	159695V
03 Iztekas pagrieziņa ierobežotājs, 60°/0°	159667/10
03 Iztekas pagrieziņa ierobežotājs, 60°/0°	159667V
03 Iztekas pagrieziņa ierobežotājs, 120°	159670/10
04 Bļīvslēgu komplekts	159499
05 Rokturis Hroms	602502V
06 Slēgblodiņa Hroms	602589V
07 Uzgrieznis, M42x1.5, SW 38	158726
08 Kasete, Green building	600979V
09 Ventīļa mehānisms, G1/2	602600V
10 Mazgājamās mašīnas ventīļa rokturis Hroms	1005697V
11 Starplika	1002371V
12 Atbalsta plāksne, 100x60mm	158825
13 Stiprinājuma skrūve, M8x1, L=130	1000780V
14 Stiprinājuma komplekts	602610V