



- ECO Building
- Montaż powierzchniowy
- Chrom
- Możliwość ograniczenia kąta obrotu
- Standardowy aerator
- Mechaniczny zawór do zmywarki
- Pojedyncza dźwignia/uchwyt, Symbole Ciepła/Zimna
- Możliwość ograniczenia na głowicy maksymalnej temperatury i przepływu
- Ceramiczna głowica  $\varnothing$  40 mm do ustawiania przepływu i temperatury
- Elastyczne wężyki
- System montażu 3S

## DANE TECHNICZNE

### CECHY PRZEPIYWOWE

Natężenie przepływu przy 300 kPa (Z regulatorem przepływu) **0.07 l/s**

### WŁAŚCIWOŚCI TECHNICZNE

DN rozmiar (normalny wymiar) **DN8**  
 Woda ciepła zasilająca **max. +70°C**  
 Ciśnienie robocze **50-1000 kPa**  
 Wielkość przyłącza **G3/8**  
 Projection **178 mm**  
 Backflow prevention (EN1717) **AA**  
 Material **Mosiądz**

### PRZEPISY PRAWNE

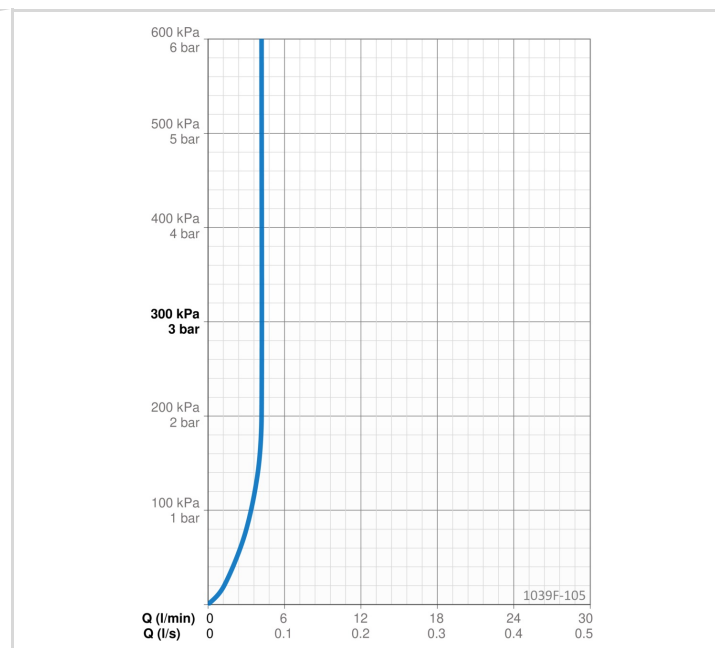
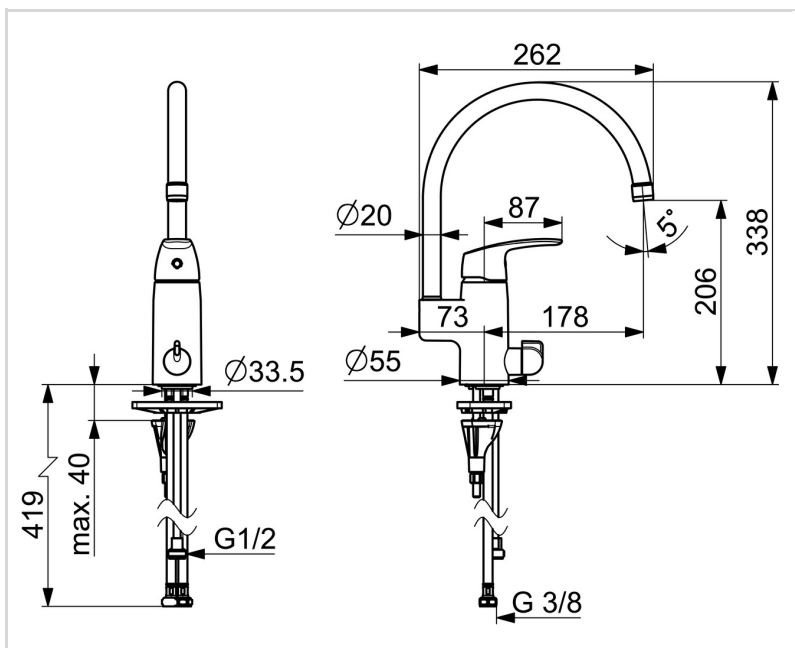
EN standard **EN 817**  
 Klasa głośności **I (ISO 3822)**

### CERTYFIKATY I DEKLARACJE

STF certyfikat **EUFI29-22005194-TH**  
 KIWA SE **1491**  
 Declaration of conformity **DoC**  
 EPD **S-P-06396**

### ZRÓWNOWAŻONY ROZWÓJ

EPD module A1-A3 (kg CO2 eq.) **12,86**  
 EPD module A4 (kg CO2 eq.) **0,26**  
 EPD module B7 (kg CO2 eq.) **1654,80**  
 EPD module C2 (kg CO2 eq.) **0,02**  
 EPD module C3 (kg CO2 eq.) **0,02**  
 EPD module C4 (kg CO2 eq.) **0,39**  
 EPD module D (kg CO2 eq.) **-7,27**



**CZĘŚCI ZAMIENNE**



**SP1039F-GB**

| Nazwa  | Kod       |
|--|-----------|
| 01 Aerator, M22x1, -105 Chrom                | 601167V   |
| 01 Aerator, STD M22x1 CC PCA 3.8 l/min Chrom | 1010437V  |
| 02 Wylewka Chrom                             | 159695V   |
| 03 Blokada wylewki, 60°/0°                   | 159667/10 |
| 03 Blokada wylewki, 60°/0°                   | 159667V   |
| 03 Blokada wylewki, 120°                     | 159670/10 |
| 04 Zestaw uszczelniający                     | 159499    |
| 05 Dźwignia Chrom                            | 602502V   |
| 06 Nasadka ochronna Chrom                    | 602589V   |
| 07 Nakrętka mocująca, M42x1.5, SW 38         | 158726    |
| 08 Moduł sterujący, Green building           | 600979V   |
| 09 Głowica, G1/2                             | 602600V   |
| 10 Dźwignia zaworu pralkowego Chrom          | 1005697V  |
| 11 Uszczelka                                 | 1002371V  |
| 12 Płyta mocująca, 100x60mm                  | 158825    |
| 13 Śruba mocująca, M8x1, L=130               | 1000780V  |
| 14 Zestaw mocujący                           | 602610V   |